

⚠ 注意：商品には寿命があります。詳細はCLX2021JAをご参照ください。

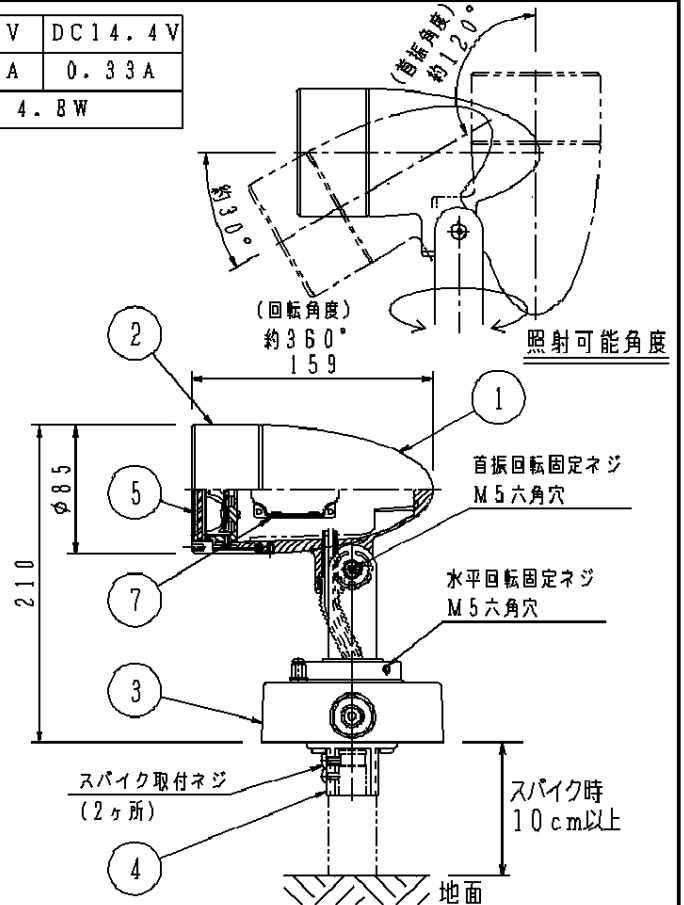
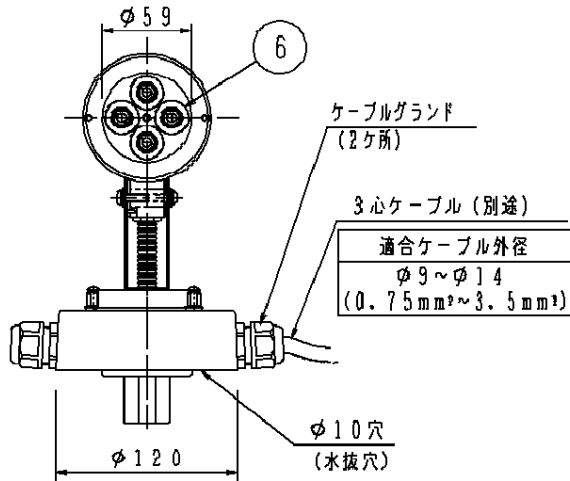
適合ソーラー照明電源部（別売）	
XYSL41UB90	XYSL41PB90
XYSL42UB90	XYSL42PB90
XYSL31UP90	XYSL32UP90

定格電圧	DC12V	DC14.4V
入力電流	0.40A	0.33A
入力電力	4.8W	

適合オプション金具（別売）	
NK10060B	(スパイク)
NK15039H	(取付台)

適合オプション（別売）	
フード	NNN28052
拡散パネル	NNN28057

注) フード、拡散パネルはそれぞれ単独でのみ装着可能です。



⚠ 安全に関するご注意

- 防雨型器具です。浴室など湿気の多い場所、振動や衝撃の多い場所（橋や高架上等）では使用しないでください。絶縁不良による感電及び火災の原因となります。
- 必ず適合オプション金具と合わせて使用してください。オプション金具なし等指定以外の取付けは浸水の原因となります。
- 6.0m/s仕様です。適用条件以外では使用しないでください。器具落下の原因となります。
- 冠水するおそれのある場所では使用しないでください。感電、火災の原因となります。
- 適合スパイクと組合せる場合は、必ず地面より10cm以上あけてください。浸水による感電・器具内結露の原因となります。
- 適合ケーブルは丸形で仕上φ9~φ14（3芯、0.75mm²~3.5mm²）を使用してください。VVFなど平形ケーブルを使用したり、電源用ケーブルとは別にアース用電線をケーブルグラウンドに挿入しますと、浸水の原因となります。
- 草や木で覆われる恐れのある場所では使用しないでください。短寿命の原因となります。
- 照射方向調整時、回転範囲以上無理に回転させないでください。器具落下・機能不良の原因となります。
- 調光器と組み合わせて使用しないでください。火災の原因となります。
- 直射日光の当たる場所に取付ける場合、昼間は点灯させないでください。火災・短寿命の原因となります。

【使用上のご注意】

- リチウムイオンソーラー照明電源部、ソーラー照明電源部専用器具です。適合ソーラー照明電源部以外では使用できません。
- 接続できる灯数は、リチウムイオンソーラー照明電源部で最大5灯、ソーラー照明電源部で最大8灯です。最も遠い灯具までの配線は電圧降下2V以下になるようにしてください。（詳細はソーラー照明電源部承認図・取説を参照ください。）
- 塩害地域でご使用される場合は、別途ご相談ください。
- ご使用中に前面ガラスが若干曇る場合があります。異常ではありませんので、柔らかい布等で拭いてからご使用ください。
- 照射方向調整後、首振り回転固定ネジと水平回転固定ネジを確実に締付けてください。
- 照射距離が近い時や照射面によっては光ムラが気になる場合があります。予めご了承ください。
- LEDにはバラツキがあるため同一品番商品でも商品ごとに発光色、明るさが異なる場合があります。
- 入力電圧のバラツキは、DC10~16Vの範囲内に抑えてください。

		7	電源ユニット			
		6	LEDユニット		電球色LED4個	
		5	パネル	熱処理ガラス(13.2)	透明	品番(ライトアップ)
LED	電球色(2800K)	4	固定金具	アルミダイカスト	ブラック	防雨型
器具質量	1.6kg	3	フランジ	アルミダイカスト	ミディアムグレーメタリック メタリック アクリル塗装	NNY22061
特記事項		2	カバー	アルミダイカスト	ミディアムグレーメタリック メタリック アクリル塗装	鶴山 田崎
		1	本体	アルミダイカスト	ミディアムグレーメタリック メタリック アクリル塗装	
部番	部品名	材質・素材厚	備考	パナソニック株式会社		