



2.0M EX-SDI赤外照明付ドームカメラ

EX4210

200万画素の赤外照明付屋内用
EX-SDIドームカメラがラインナップ



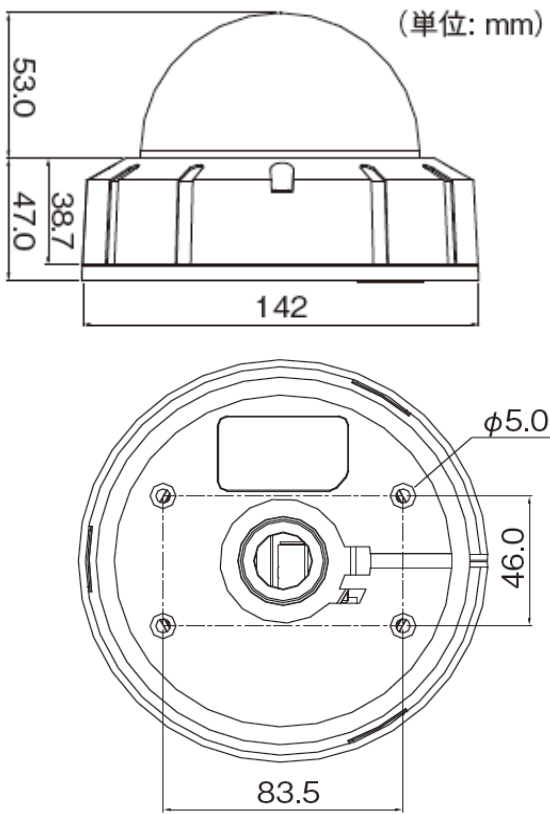
EX4210の特長

- EX-SDI方式によりHD-SDIの2倍超の配線距離を実現
- 2メガピクセルCMOSセンサによる高精細な映像
- 昼間は鮮明なカラー映像、夜間は赤外照明による暗視映像
- 赤外照明投光距離15m
- バリフォーカルレンズ、輪郭補正機能採用
- 最大24個のプライバシーマスキング機能搭載
- 3軸構造により壁付も可能
- 赤外照明の過投光を防ぐスマートIR機能搭載
- フリッカレス、逆光補正、HLC、WDR機能搭載

ATSUMI

2.0M EX-SDI赤外照明付ドームカメラ EX4210

■寸法図

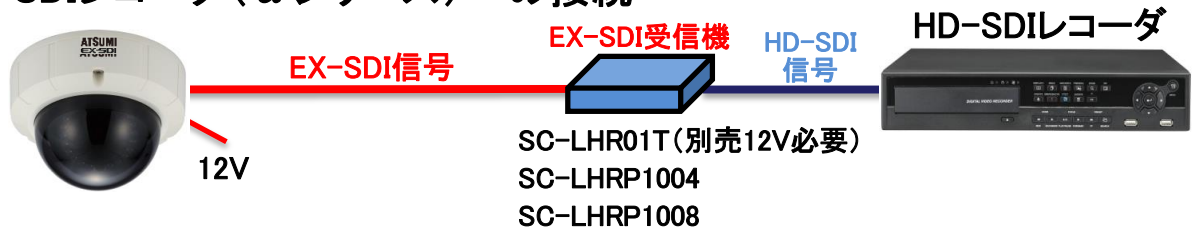


■製品仕様

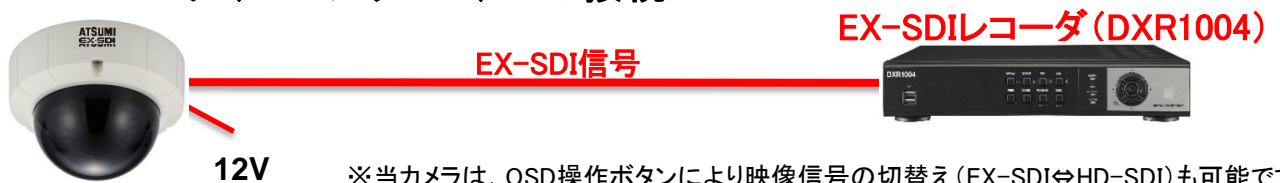
品名	2.0M EX-SDI赤外照明付ドームカメラ
品番	EX4210
撮像素子	1/3インチCMOSセンサ
有効画素数	212万画素
解像度	1920×1080
フレームレート	1280×720p: 60/50/30/25 fps 1920×1080p: 60/50/30/25 fps
映像出力	EX-SDI/HD-SDI映像出力: BNCコネクタ アナログ映像出力: [確認用] RCAコネクタ(1.0V _{p-p} 75Ω)
S/N比	50dB以上 (AGC Off)
ホワイトバランス	AUTO/ONE PUSH/MANUAL/INDOOR/OUTDOOR
フリッカレス	ON/OFF
逆光補正	ON/OFF
WDR	ON/OFF (レベル調整可能)
AGC	ON/OFF
プライバシーマスキング	最大24箇所
デナイト切替	自動/カラー固定/白黒固定
レンズ	f=2.8~10mm F1.2 オートアイリス
画角	水平100° ~33° 垂直58° ~18°
最低被写体照度	0Lux (赤外照明ON時)
赤外照明投光器	赤外LED 27個 (5Lux以下で自動点灯)
照射距離	15m (最大)
電源電圧	DC10.8~13.2V
消費電流	450mA (最大)
使用温度範囲	-10°C ~ +50°C
設置場所	屋内
外形寸法 / 質量	φ142mm × H100mm / 約350g

■EX-SDIカメラの配線方法

●HD-SDIレコーダ(αシリーズ)への接続



●EX-SDIレコーダ(DXRシリーズ)への接続



※当カメラは、OSD操作ボタンにより映像信号の切替え(EX-SDI⇔HD-SDI)も可能です。

●本製品は、盗難防止機器ではありません。お客様の十分な管理体制の下に、本製品をご使用されるようお願い致します。盗難などの損害については責任を負いかねますのでご了承下さい。

●製品の色は、印刷のため実際と多少異なる場合があります。

●仕様・デザインなどは改良のため予告なく変更することがありますのでご了承下さい。



映像監視・出入管理・防犯機器

アツミ電気株式会社

営業本部 / 〒431-2103 静岡県浜松市北区新都田4-2-2 TEL.053-428-4111(代) FAX.053-428-4110
 札幌営業所 / 〒060-0001 札幌市中央区北1条西7-4-2 TEL.011-280-1171(代) FAX.011-280-1170
 東京支店 / 〒101-0054 東京都千代田区神田錦町1-21-1 TEL.03-5217-1171(代) FAX.03-5217-1170
 浜松営業所 / 〒431-2103 静岡県浜松市北区新都田4-2-2 TEL.053-428-4111(代) FAX.053-428-4110
 名古屋営業所 / 〒462-0844 名古屋市北区清水4-15-1 TEL.052-914-1171(代) FAX.052-914-1154
 大阪営業所 / 〒530-0055 大阪市北区野崎町7-8 TEL.06-6364-8131(代) FAX.06-6364-8133
 福岡営業所 / 〒812-0011 福岡市博多区博多駅前1-31-17 TEL.092-412-3888(代) FAX.092-412-3368