

ソーラー電源装置

・ KSP-75A

施工マニュアル

2019年1月

創業昭和56年 官公庁指名業者
防犯とIoTの設計・施工・販売・保守



トカイセキュリティ株式会社

■ 神戸本社

〒653-0037 神戸市長田区大橋町3丁目1番13号
TEL **078-643-1901** FAX 078-643-1902

■ 堺

〒590-0078 堺市堺区南瓦町1番19号 グランビルド堺東507
TEL **072-232-6440** FAX 072-232-6430

■ 名古屋

〒464-0851 名古屋市千種区今池南29番24号 川島第1ビル
TEL **052-251-8748** FAX 052-733-0375



ホームページ

URL : <http://www.tokaisecurity.net> Mail : info@tokaisecurity.net

ソーラー電源装置 (100W・75A・インバーター)

【 梱包部品 】 3 個口

1. ソーラーパネル

取付金具、接続BOX、接続ケーブル
PF管、 (取付済み)

2. バッテリーBOX

充放電コントローラー、インバーター
(取付済み)

3. バッテリー

4. 設置手順書

以下の部品等はバッテリーBOX内に入っています。

- ・ハンガーレール (2本)
- ・ハンガーサドル (バッテリーBOX用) 2セット
- ・ハンガーサドル (ソーラーパネル用) 1セット
- ・ハンガーサドル (PF管用) 2セット
- ・バッテリーBOX用キー

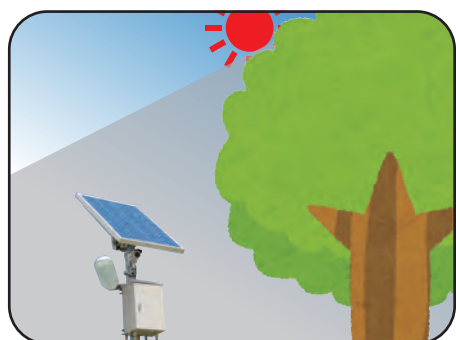
■ 設置場所の選定

(より安定した性能を確保するために)

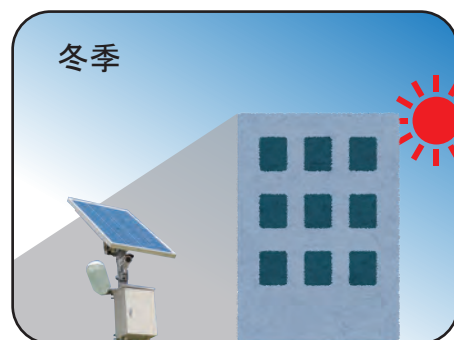
ソーラーパネルにビルや壁、樹木、看板などの影がかかる場所は避け、四季を通じて太陽光が当たる場所を選んで設置してください。

また、夏季と冬季は太陽の高度が違いますので、この点も考慮して設置してください。

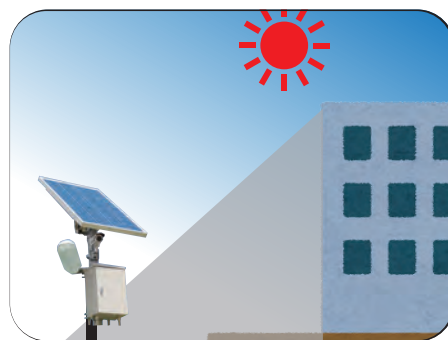
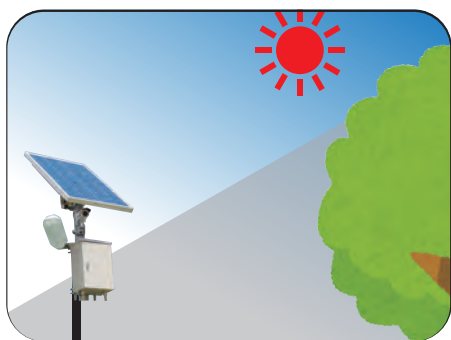
×：悪い設置例①
太陽光パネルが影になり、
発電ができない状態の場所



×：悪い設置例②
夏など太陽の位置が高い時期には太陽光が当たっているが、
冬などの太陽光の位置が低い時期には太陽が当たらない場所



◎：良い設置例
四季を通じて太陽光パネルが影にならない場所



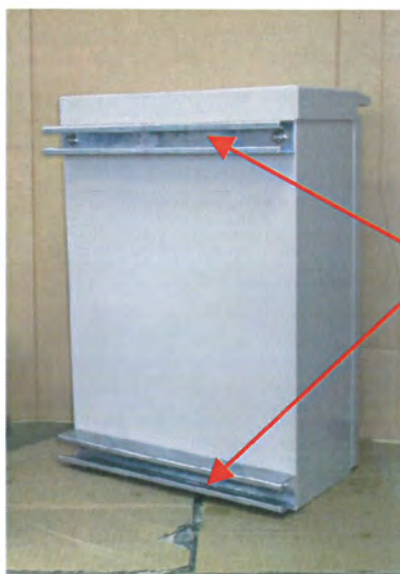
機器設置

1. ソーラーパネル(取付台に固定済)をポールの最上部に上から差し込む
ソーラーパネル面が真南に向くよう回転させボルト(3ヶ所)で固定する。



ボルト(3ヶ所)

2. バッテリーBOX にハンガーレールを取り付ける。



ハンガーレール



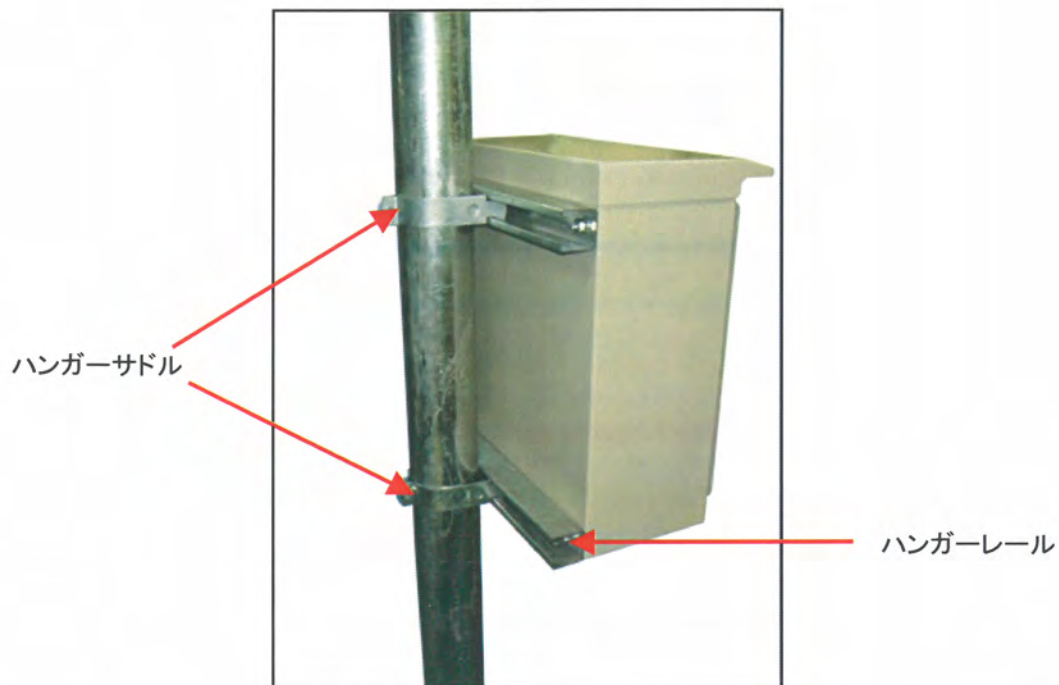
ボルト位置

3. バッテリーBOX をハンガーレール、ハンガーサドルにてポールに固定する

固定位置は接続BOXからのケーブルの長さで決めてください。

固定方向は現場の状況により決めてください。

※バッテリーはバッテリーBOX を取付けてから搭載してください。



カメラは、ソーラーパネルとバッテリーBOXの間に取付けてください。

4. 接続BOXからのケーブルをバッテリーBOX 下部より挿入し、 BOX 内部で固定する。

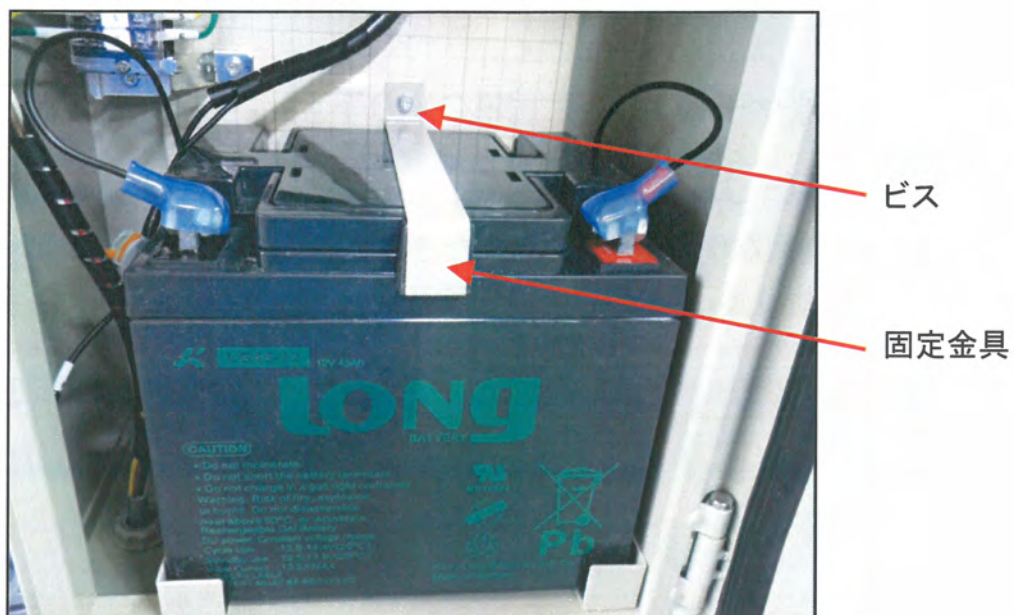


挿入口



内部で固定

5. バッテリーをバッテリーBOXに固定する 固定金具でバッテリーを固定する



結 線

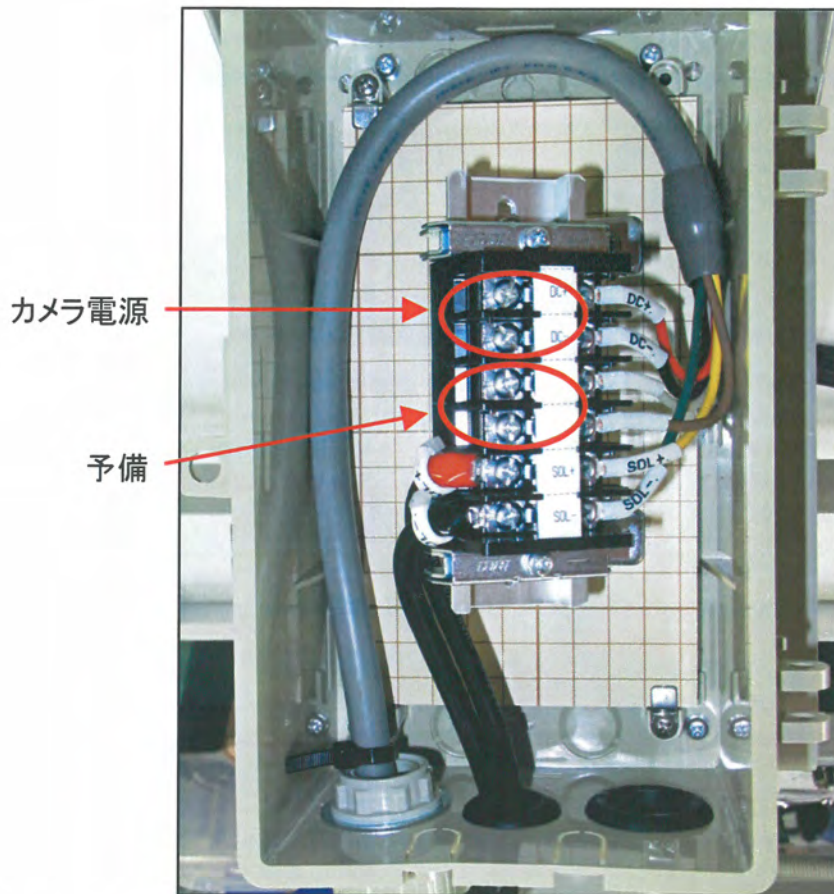
1. (接続BOX)

カメラの電源ケーブルを接続BOXの下部より挿入し、端子台のDC(+)
・DC(-)に接続する。

※+・-を間違えないよう注意してください。

※空白は予備の端子です。(接続BOX)





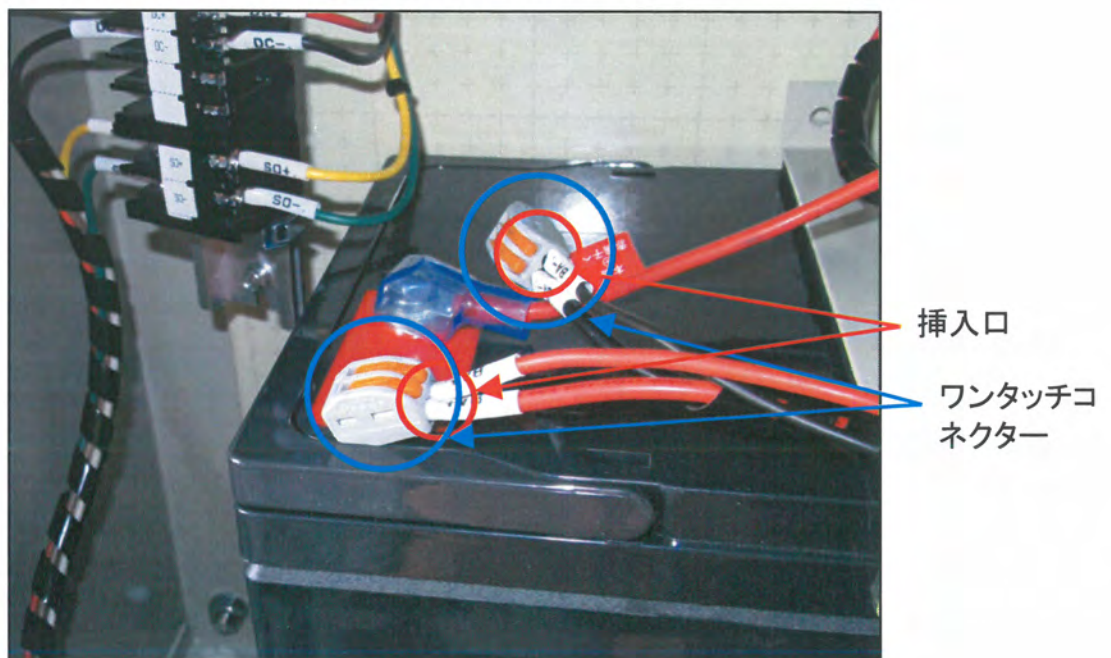
2. (バッテリーBOX)

充放電コントローラー (BAT+・-) からのケーブル (ワンタッチコネクター) にバッテリーケーブルを接続する。

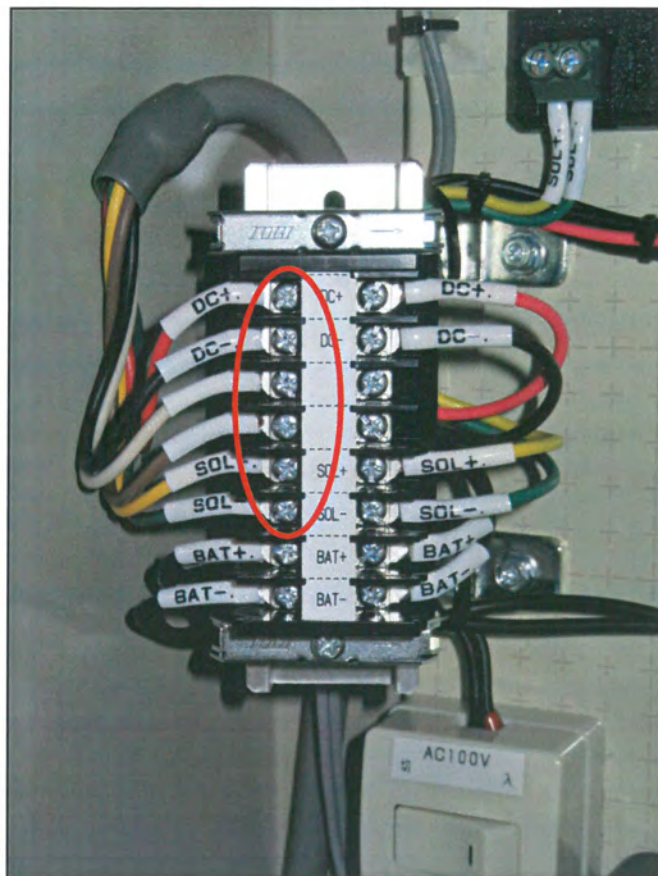
重要

必ず最初に接続してください。

※接続を間違えないよう注意してください。

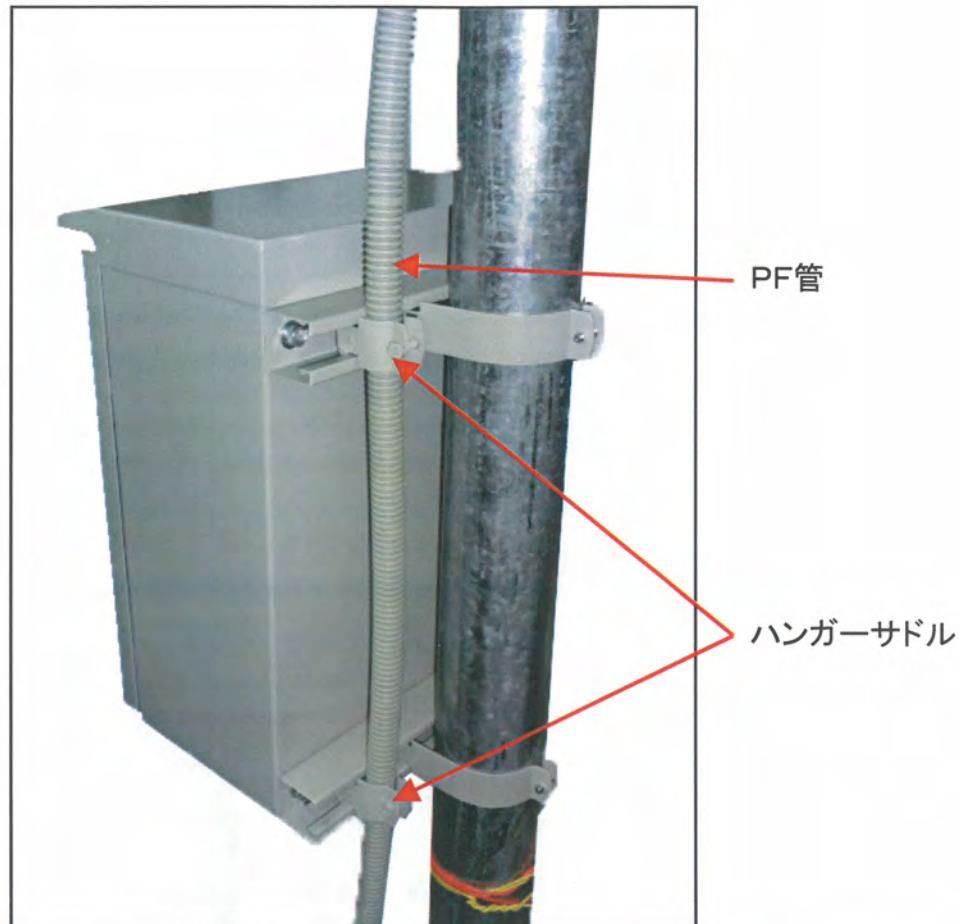


3. 接続 BOX からのケーブルを端子盤に接続する。(空白は予備)

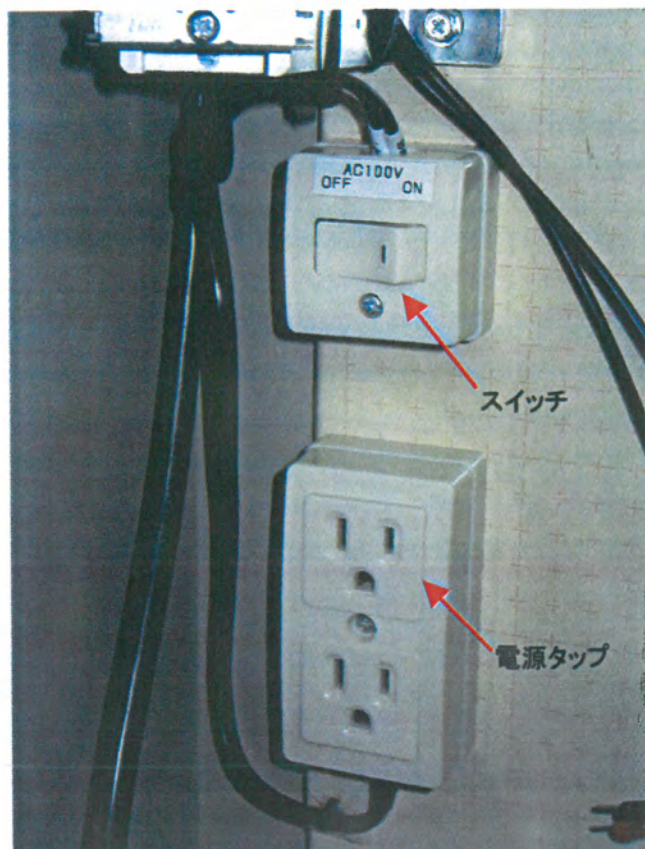


4. PF管の取付

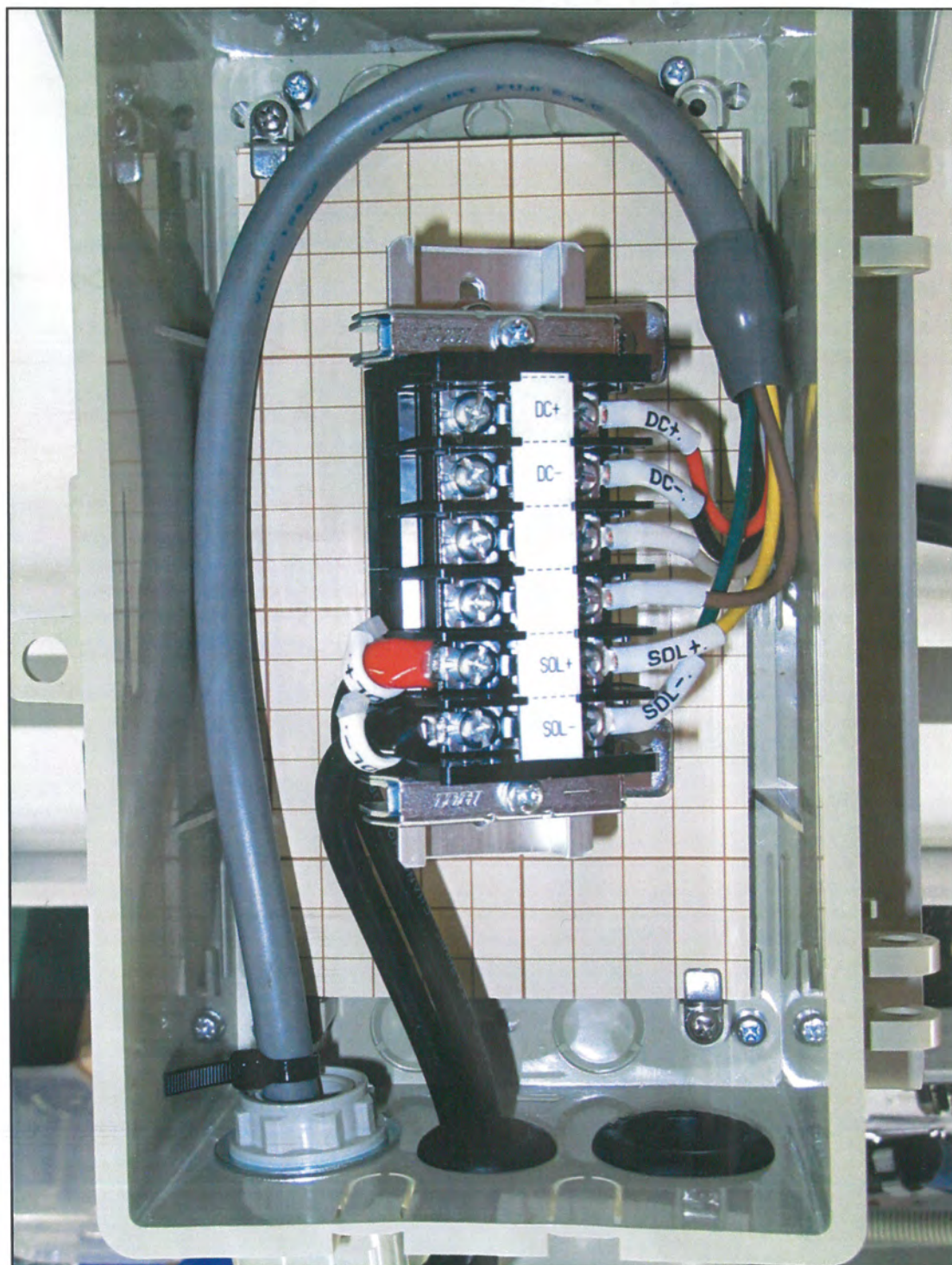
接続BOXからのPF管をバッテリーBOXのハンガーレールにハンガーサドルで固定する。



AC100Vを使用する機器はバッテリーBOXの電源タップに
接続して下さい。(使用時はスイッチをONにする)



結線完了写真(接続BOX)



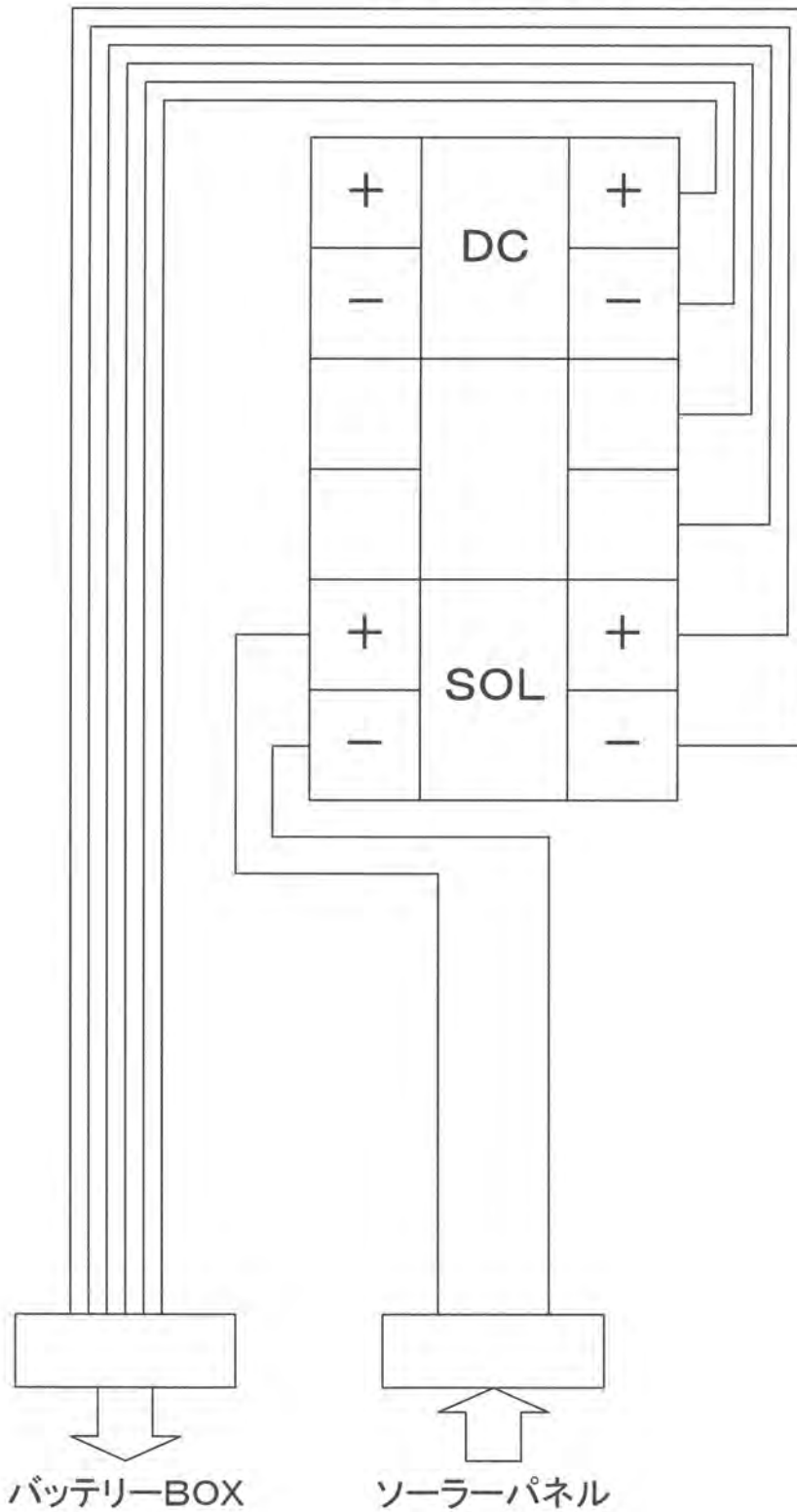
結線完了写真(バッテリーBOX)



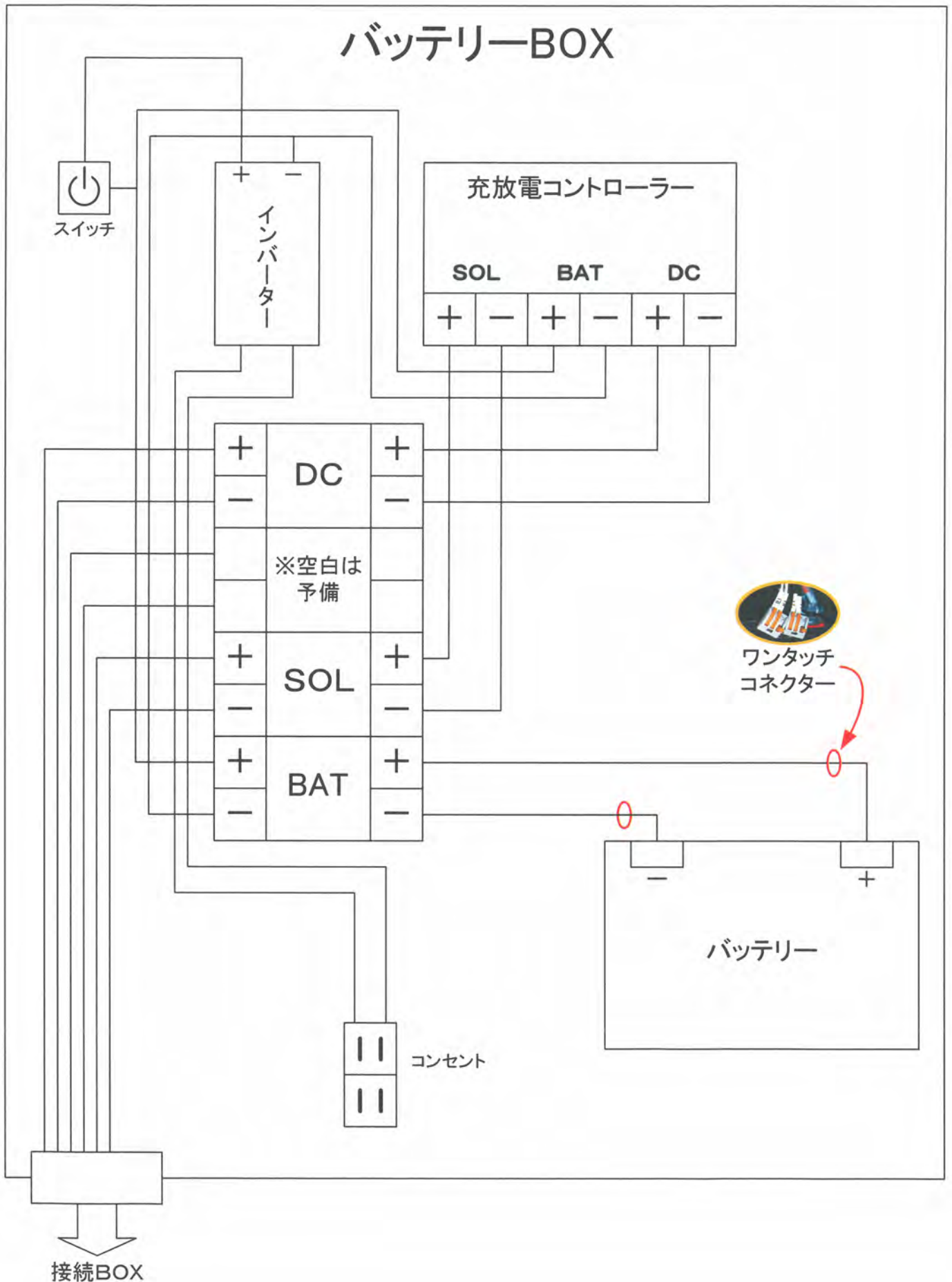
ソーラー電源装置(100W・75A・I)結線図(1)

接続BOX

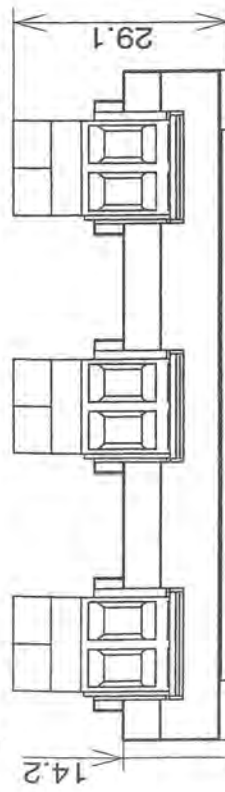
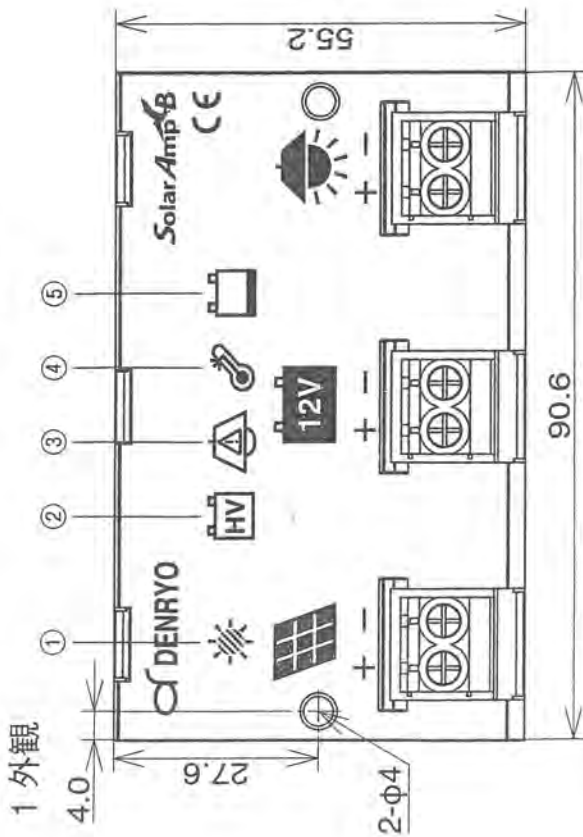
※空白は予備



ソーラー電源装置(100W・75A・I)結線図(2)



1 動作



2 充電状態表示

マーク	色	LED 状態	バッテリー状態
①	充電	点滅	充電中
		点灯	充電中 (満充電)

①充電

バッテリー充電中は緑のLEDが点滅し、バッテリーが満充電になると点灯に変わります。

3 警告、エラー状態表示

マーク	色	LED 状態	充電可否	負荷出力
②	過電圧	赤	●	×
③	過負荷	赤	●	×
④	過温度	黄	●	○
⑤	低電圧	黄	●	○

※1 3秒に1回再接続、10分経過で負荷出力遮断

※2 バルク充電時のみ充電電流を80%に減少

②過電圧

点灯…バッテリー電圧が最大制限値を超えています。
適切なバッテリーを接続してください。

③過負荷

点滅…負荷電流が定格を越えています。3秒間隔で10分間、負荷への再接続を試行し、定格内になると自動で復帰します。改善しない場合は、点灯になります。

点灯…負荷が短絡している可能性があります。負荷端子を確認し、コントローラの配線を全て再接続してください。

④過温度

点滅…本体温度が上昇しています。バルク充電電流に制限がかかります。
点灯…本体温度が高温になっています。充電が停止しますが、本体温度が下がると自動的に復旧します。

⑤低電圧

点滅…バッテリー電圧が低下しています。

点灯…バッテリー電圧が低下したため、負荷を遮断しています。
バッテリーが復帰電圧以上になれば負荷が自動で再接続されます。

⑤ 出力について

矩形波インバーター / DC12V→AC100V

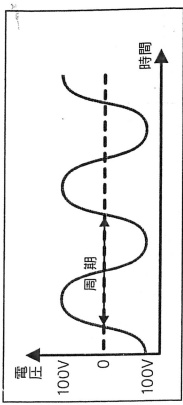
定格出力:120W…継続的に供給できる最大出力値です。
最大瞬間出力:150W…機器起動時など、定格出力以上の電源を供給できる瞬間最大値です。

USB電源 / DC12V→DC5V

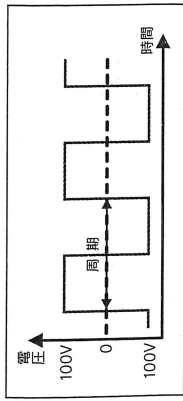
定格出力:DC5V
出力電流:MAX2.4A
端子形状:AタイプUSB端子

- インバーターの波形について
家庭で使用しているAC100Vの波形と、DC/ACインバーターが変換したAC100Vの波形は下記のように違いがあります。

正弦波:家庭用電源



矩形波:インバーターが変換した電源



図のような波形の違いにより、位相制御を利用した機器などは使用できません。
(例)マイコンを使用している機器・計測機器・電子ポット・調光器等

- 矩形波の電圧測定について
一般のテスターは正弦波の電圧を測定することを前提として製造されており、矩形波の電圧を測定すると正しく表示しません。
また、テスターによっても表示する電圧が違う場合があります。
(約75V～95V)

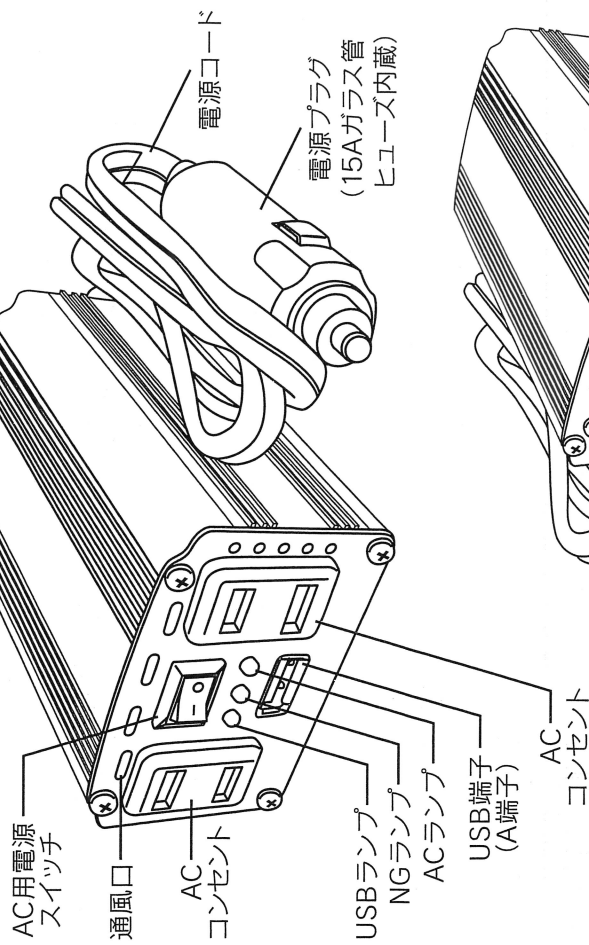
! インバーター機能において次のような家電製品は、消費電力が出力容量範囲内であっても使用できません。

- 下記の機器については使用することができません。
 - ※正確な周波数が必要な、デジタルタイマー・マイコンを使用している機器・モーター式タイマー等
 - ※正弦波の波形を必要とする、計測機器等
 - ※位相制御又は、ON/OFF制御を利用した、電子コントロール毛布・膝掛け・調光器等
 - ※起動電力が極端に大きい、冷蔵庫・ポンプ・高負荷モーター・扇風機・電熱器等
 - ※蛍光灯器具でグロースタート方式ではない、インバーター方式・ラピッドスタート方式のもの等
 - ※その他、医療関連機器及び業務用機器及び社会的・公共的に重要な機器

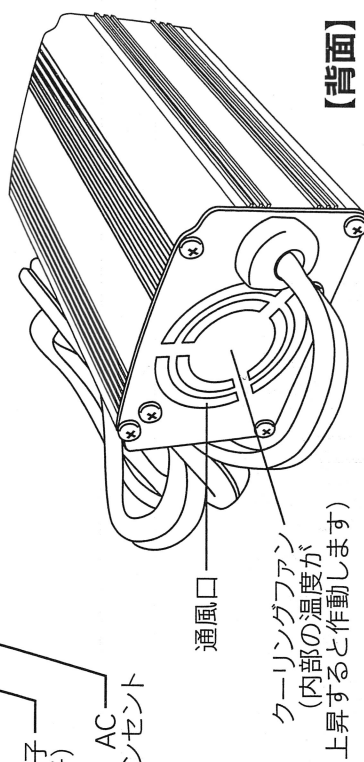
- 下記の機器については使用することができません。
 - ※モーター及びモーターを使用した機器(起動時に消費電力の5～10倍の電力を必要とする為) 電動のこぎり・サンダー・グラインダー等の動力機器等
 - ※その他一部使用できない電気機器がありますので、使用する際は電気機器メーカーにご確認ください。

⑥ 各部の名称

【前面】



【背面】



⑦ 保護回路について (インバーター機能のみ)

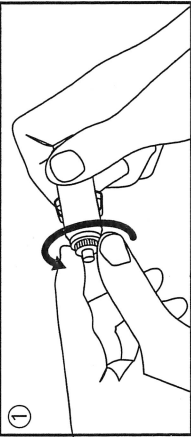
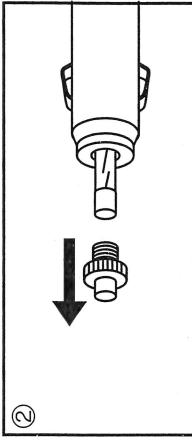
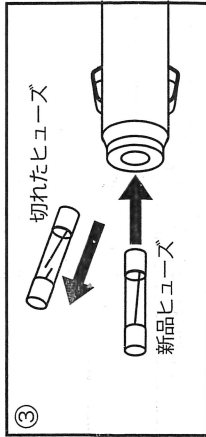
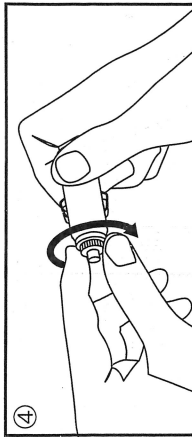
低電圧保護回路	入力電圧が低い場合は警告音が鳴り、AC100V出力を停止します。
過電圧保護回路	入力電圧が高い場合は警告音が鳴り、AC100V出力を停止します。
過負荷保護回路	最大瞬間出力を超えると警告音が鳴り、AC100V出力を停止します。過大な電流を入力すると、ヒューズ溶断にて保護します。
温度保護回路	内部が異常な温度に上昇すると、AC100V出力を停止します。

⑨ 故障かなと思った時

症状	原因	対処
① USBランプは点灯するがUSBが出力していない 又は ACランプは点灯するがAC100Vが出力していない	故障している可能性があります	販売店又は弊社までご相談ください
② 車両のアクセサリソケットのヒューズが切れる	2連ソケットや3連ソケット等を経由して接続していませんか ヒューズが切れていませんか	車両のアクセサリソケットに単独で接続してください 電源プラグ・本体のヒューズを交換してください
③ ランプが全て点灯しない ランプが全て点灯しなくなる	車両のアクセサリソケットにゴミ・汚れ・サビはありませんか 車両のアクセサリソケットの出力はありませんか 電源コードを確実に接続していませんか 車のエンジンをかけずに使用していませんか 故障している可能性があります	車両のアクセサリソケットを確実に接続してください 車両のアクセサリソケットに確実に接続してください 車のエンジンをかけて使用してください 販売店又は弊社までご相談ください
④ USBランプ・点灯 NGランプ・未点灯 ACランプ・未点灯	本製品のスイッチが「OFF」になっていませんか AC100Vの回路が故障している可能性があります	本製品のスイッチを「ON」にしてください 販売店又は弊社までご相談ください
⑤ USBランプ・点灯 NGランプ・点灯 ACランプ・未点灯	定格出力を超える機器を使用していませんか 通風口がふさがっていませんか	定格出力以下の機器のみ使用可能です 通風口がふさがらないようにしてください
⑥ USBランプ・点灯 NGランプ・点灯 ACランプ・点灯	車のエンジンをかけずに使用していませんか	車のエンジンをかけて使用してください (消費電力の大きな機器を使用するとエンジンをかけていてもバッテリーの電圧が下がる場合があります)
⑦ USBランプ・未点灯 NGランプ・未点灯 ACランプ・点灯	本製品の入力電圧と車のバッテリー電圧は適合していませんか USBの定格出力を超える機器を使用していませんか ご使用のUSBケーブルやUSB接続機器は正常ですか USB接続機器は正常ですか USBの回路が故障している可能性があります	使用を中止し車のバッテリー電圧に適合したものを使用してください USBの定格出力以下の機器のみ使用可能です USBケーブルやUSB接続機器を確実にしてください 販売店又は弊社までご相談ください

⑩ ヒューズ交換方法

! 使用直後は電源プラグ先端が熱くなっていますのでご注意ください。

- ①  ①電源プラグのカバーを反時計回りに回す。
- ②  ②端子カバーをははずす。
- ③  ③ヒューズを取り出し交換する。
※ヒューズ容量:15A(ガラス管)
- ④  ④端子カバーを取り付け、電源プラグのカバーを時計回りに回す。

※ヒューズが切れた場合、その原因を取り除いてから同一定格のヒューズに取り替えてください。
※取り替えるヒューズは、ホームセンターやカー用品店で購入できます。
※ヒューズの代わりに、針金等の金属製代替品は絶対に使用しないでください。
定格以外のヒューズや代替品を使用すると、過熱や発火の原因となります。

⑪ お手入れ

- 本製品が汚れた場合は、乾いた布等で拭いてください。
特に汚れがひどい時は、水で布等を湿らせよ絞った後拭いてください。
- 化学ぞうきん・ベンジン・アルコール・シンナー等は絶対に使用しないでください。

太陽光ソーラーカメラシステム

インバーター接続時、インバーターへの12Vはアンプコントローラーの①より取得すること。

