



2.0M EX-SDI赤外照明付 ワンケーブルドームカメラ **SLS-D0811PV**

2.0M EX-SDI ワンケーブルドームカメラ **SLS-D0801PV**



EX-SDIとは・・・

画質に影響を与えない範囲でHD-SDIの映像信号を圧縮し、HD-SDIと比べ2倍以上の配線距離を実現させた次世代映像方式。

4K(800万画素)などモニタの高画質化が予想される中、アナログ方式では難しい将来的な画質向上にも対応可能な点も注目されている。



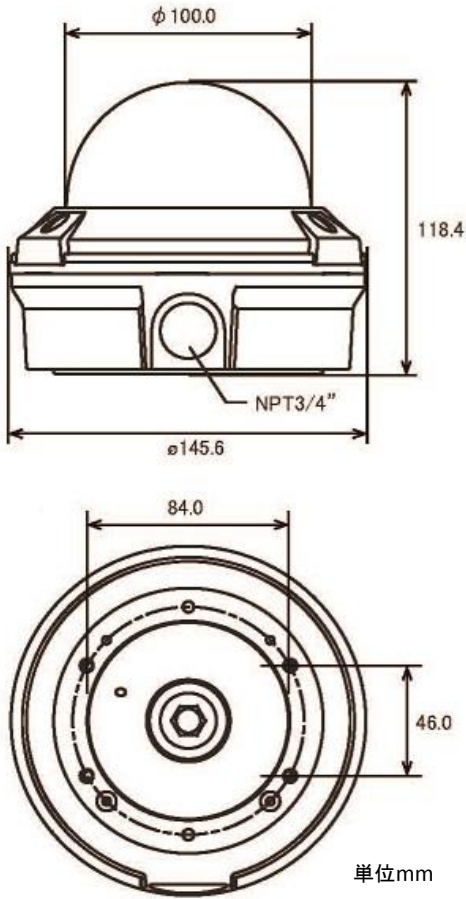
SLS-D0811PV/0801PVの特

- EX-SDI方式により、高精細な映像を長距離伝送。
- 2メガピクセルCMOSセンサ採用によりフルハイビジョン再生が可能
- デイナイト機能により明るい場所ではカラー、暗い場所では白黒カメラとして機能
- 逆光に強いワイドダイナミック機能搭載
- 3D-DNR機能で低照度時でもノイズの少ない鮮明な映像
- 耐衝撃性に優れたバンドル仕様で保護等級IP68を取得

ATSUMI

2.0M EX-SDI赤外照明付ワンケーブルドームカメラ SLS-D0811PV
 2.0M EX-SDIワンケーブルドームカメラ SLS-D0801PV

■寸法図



■製品仕様

	SLS-D0801PV	SLS-D0811PV
撮像素子	1/2.8型 SONY CMOSセンサ	
有効画素数	約200万画素	
レンズ	f=2.8~10mm F=1.4	
画角	水平:100° ~34° 垂直54° ~18°	
映像出力	デジタル:EX-SDI/HD-SDI (設定で切替可) アナログ:NTSC/PAL (映像確認用)	
S/N比	50dB以上 (AGC OFF時)	
フレームレート	1920×1080p30(最高)/1280×720p60(最高)	
逆光補正	OFF/BLC/HLC/WDR	
オートゲインコントロール	10段階	
プライバシーマスキング	24カ所	
デイナイト	EXTERN/AUTO/COLOR/BW	
最低被写体照度	カラー0.1Lux ※電子感度アップOFF時 白黒0.00625Lux ※電子感度アップ8倍時	カラー0.1Lux 白黒0Lux (赤外照明ON)
赤外線投光距離	なし	40個、約20m
電源電圧	EX-SDI受信機 / DC10.8~13.2V	
消費電流	250mA(最大)	550mA(最大)
使用温度範囲	-10℃~+50℃	
保護等級	IP68	
外形寸法 / 質量	Φ 145.6×H118.4mm / 約900g	

■EX-SDIカメラの配線方法

●HD-SDIレコーダ(αシリーズ)への接続



●EX-SDIレコーダ(DXRシリーズ)への接続



●本製品は、盗難防止機器ではありません。お客様の充分な管理体制の下に、本製品をご使用されるようお願い致します。
 盗難などの損害については責任を負いかねますのでご了承下さい。

●製品の色は、印刷のため実際と多少異なる場合があります。

●仕様・デザインなどは改良のため予告なく変更することがありますのでご了承下さい。



映像監視・出入管理・防犯機器

アツミ電気株式会社

営業本部 / 〒431-2103 静岡県浜松市北区新都田4-2-2 TEL.053-428-4111(代) FAX.053-428-4110
 札幌営業所 / 〒060-0001 札幌市中央区北1条西7-4-2 TEL.011-280-1171(代) FAX.011-280-1170
 東京支店 / 〒101-0054 東京都千代田区神田錦町1-21-1 TEL.03-5217-1171(代) FAX.03-5217-1170
 浜松営業所 / 〒431-2103 静岡県浜松市北区新都田4-2-2 TEL.053-428-4111(代) FAX.053-428-4110
 名古屋営業所 / 〒462-0844 名古屋市北区清水4-15-1 TEL.052-914-1171(代) FAX.052-914-1154
 大阪営業所 / 〒530-0055 大阪市北区野崎町7-8 TEL.06-6364-8131(代) FAX.06-6364-8133
 福岡営業所 / 〒812-0011 福岡市博多区博多駅前1-31-17 TEL.092-412-3888(代) FAX.092-412-3368