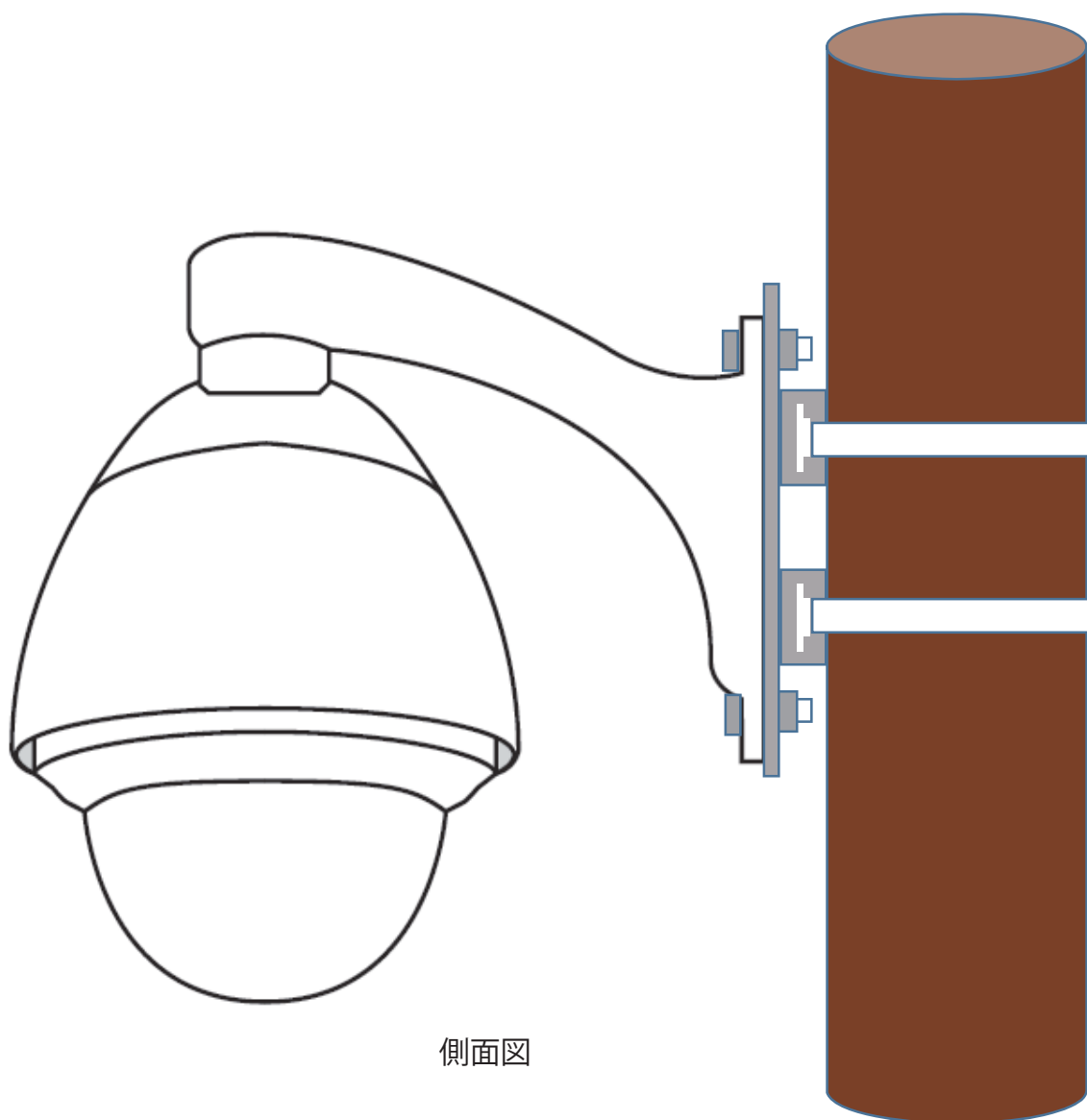
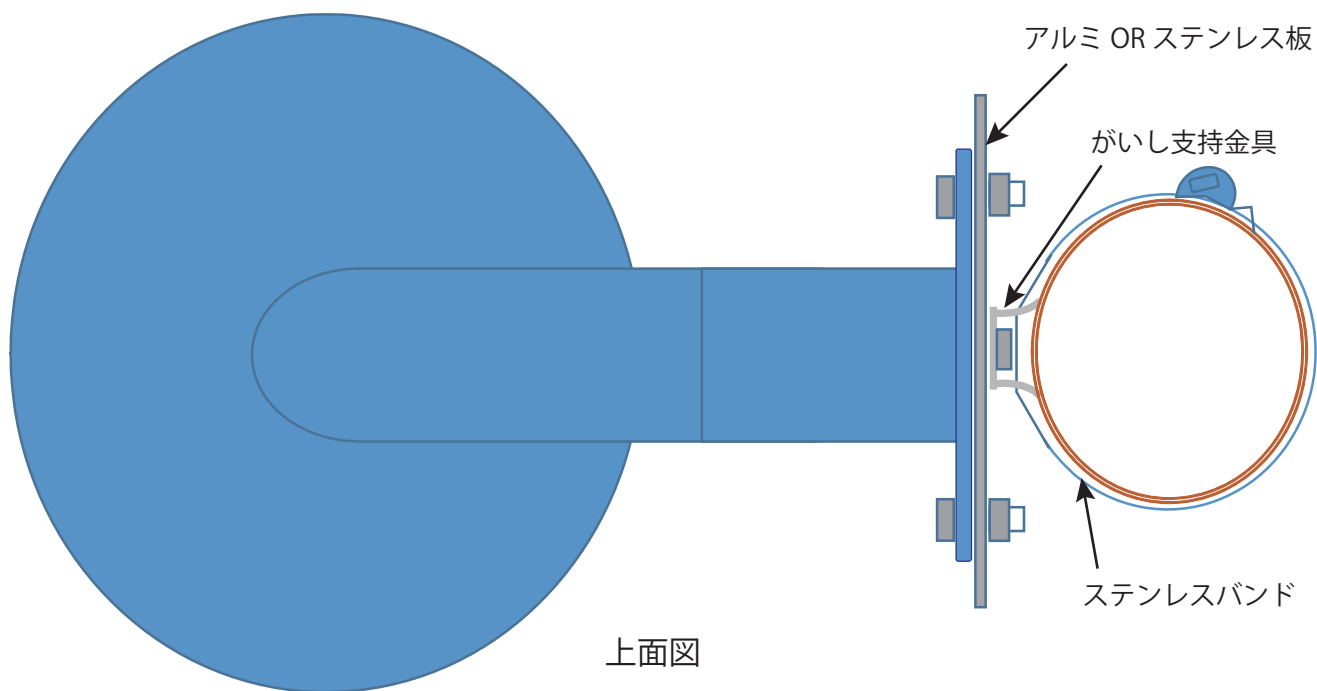
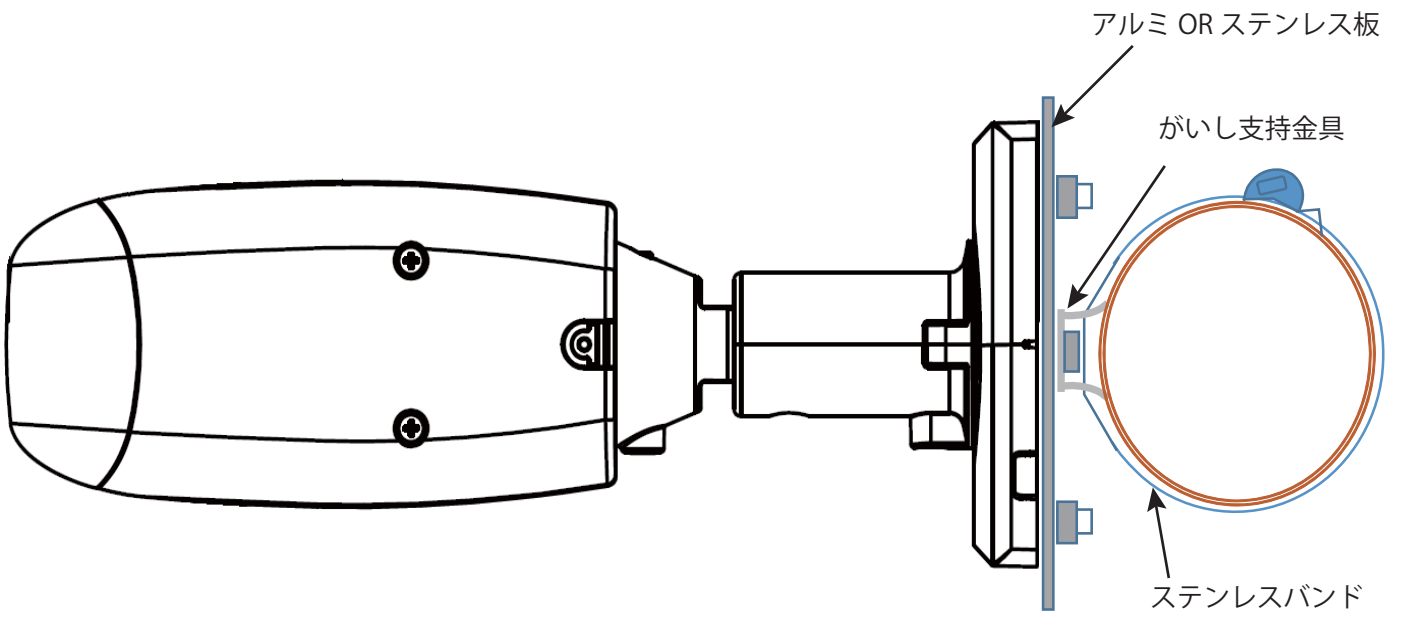


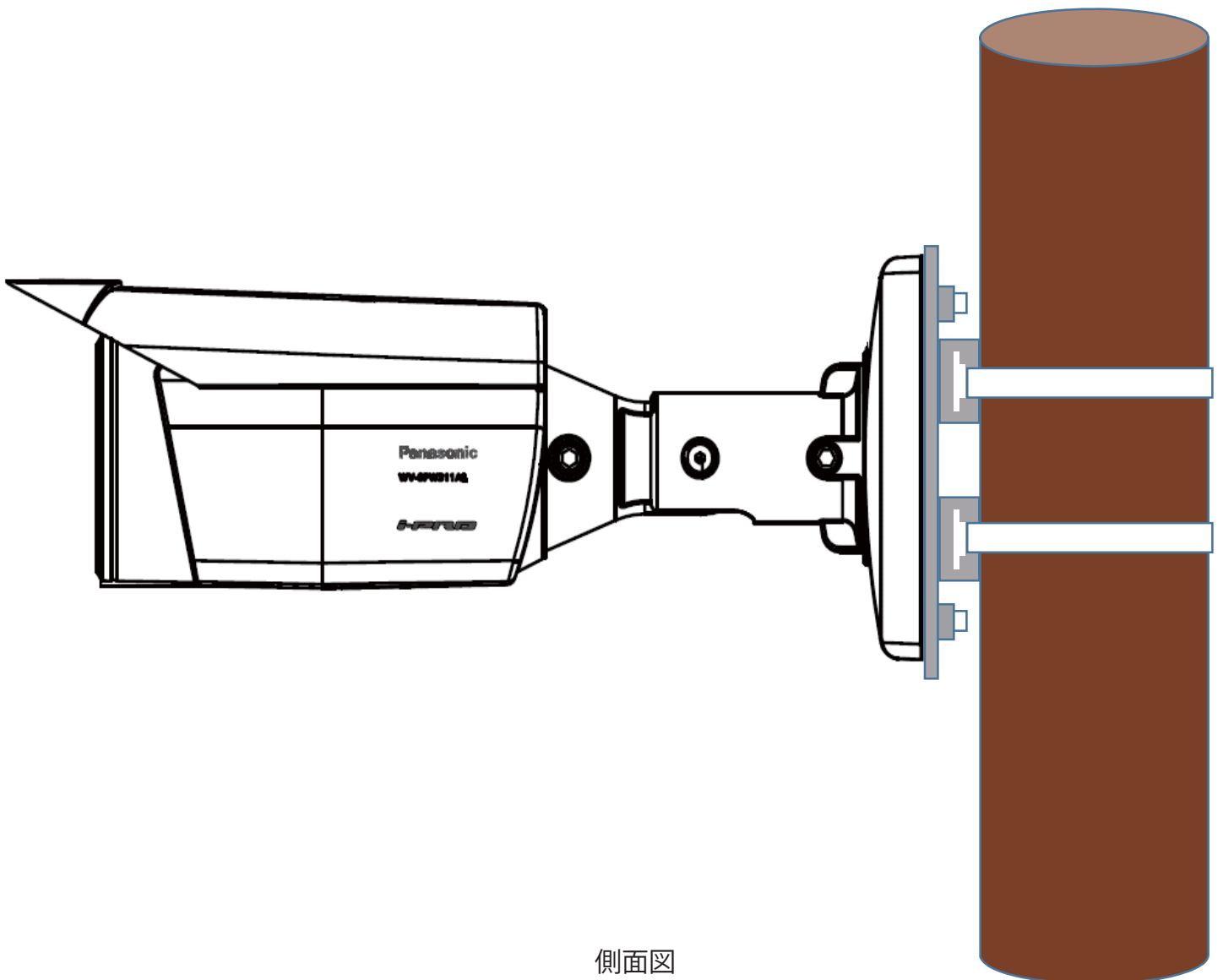
ステンレスバンドでの施工例①



ステンレスバンドでの施工例②

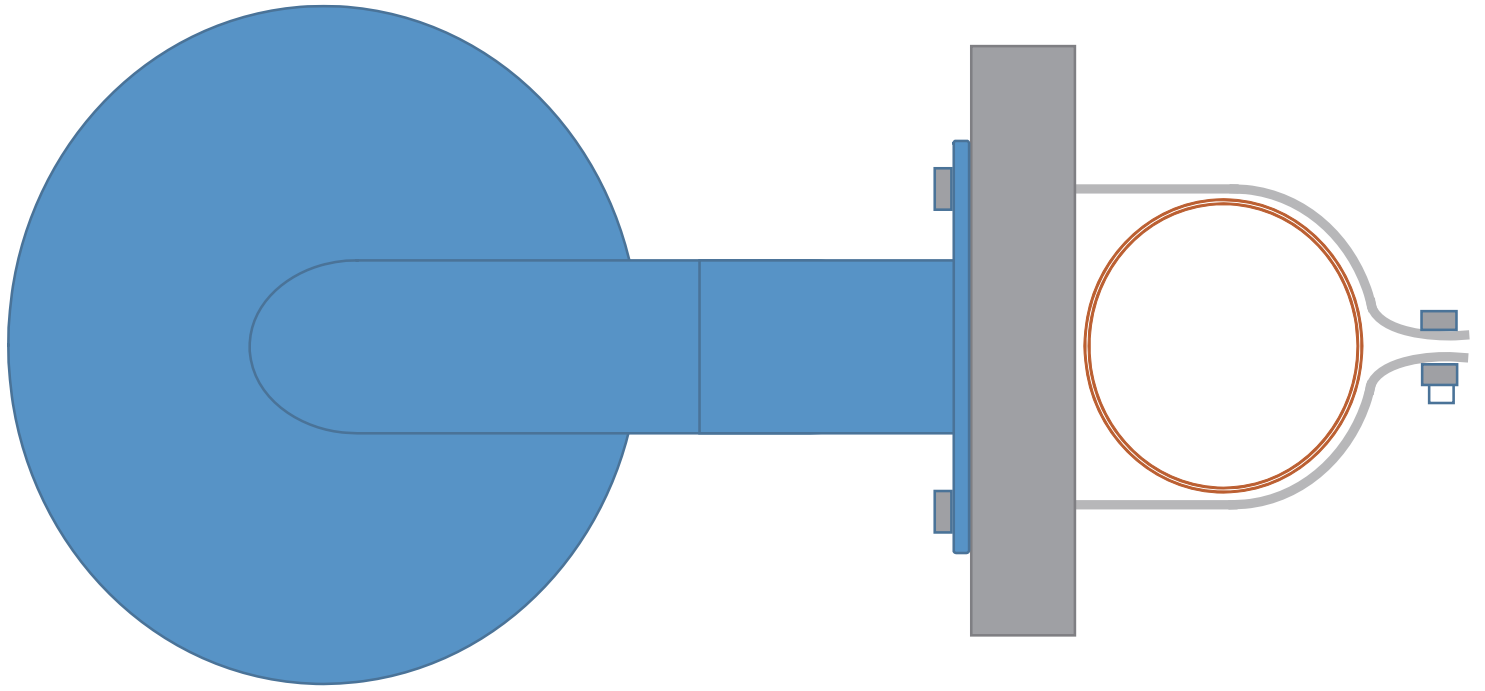


上面図

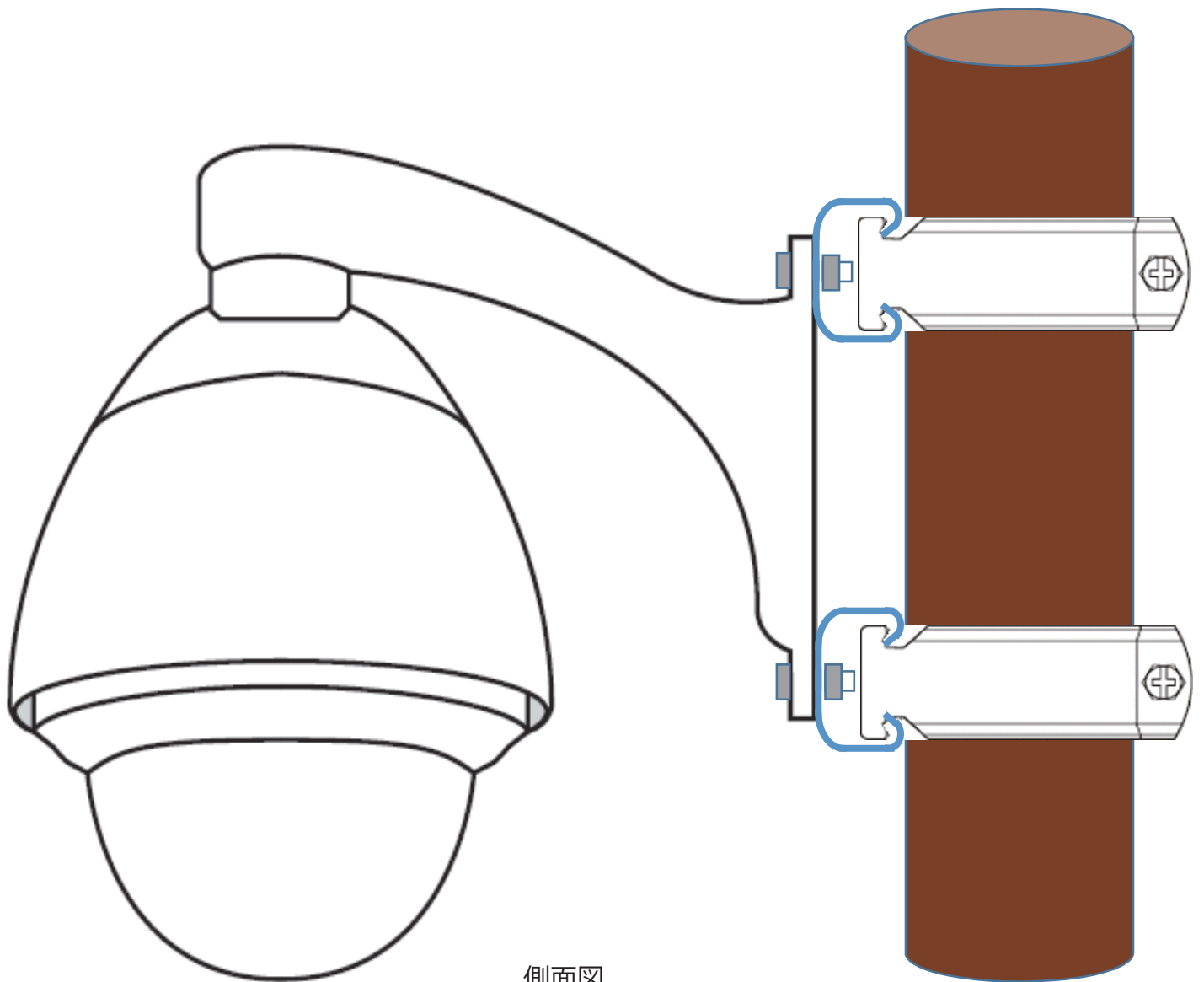


側面図

ハンガーレールでの施工例①

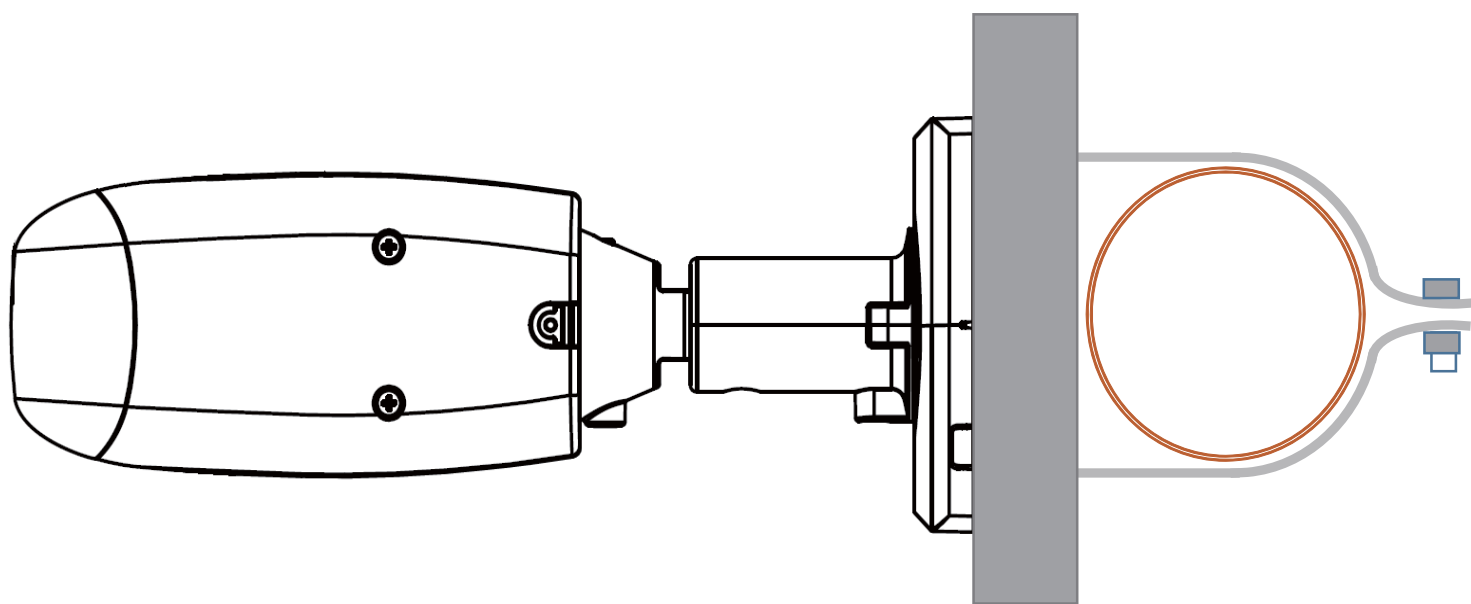


上面図

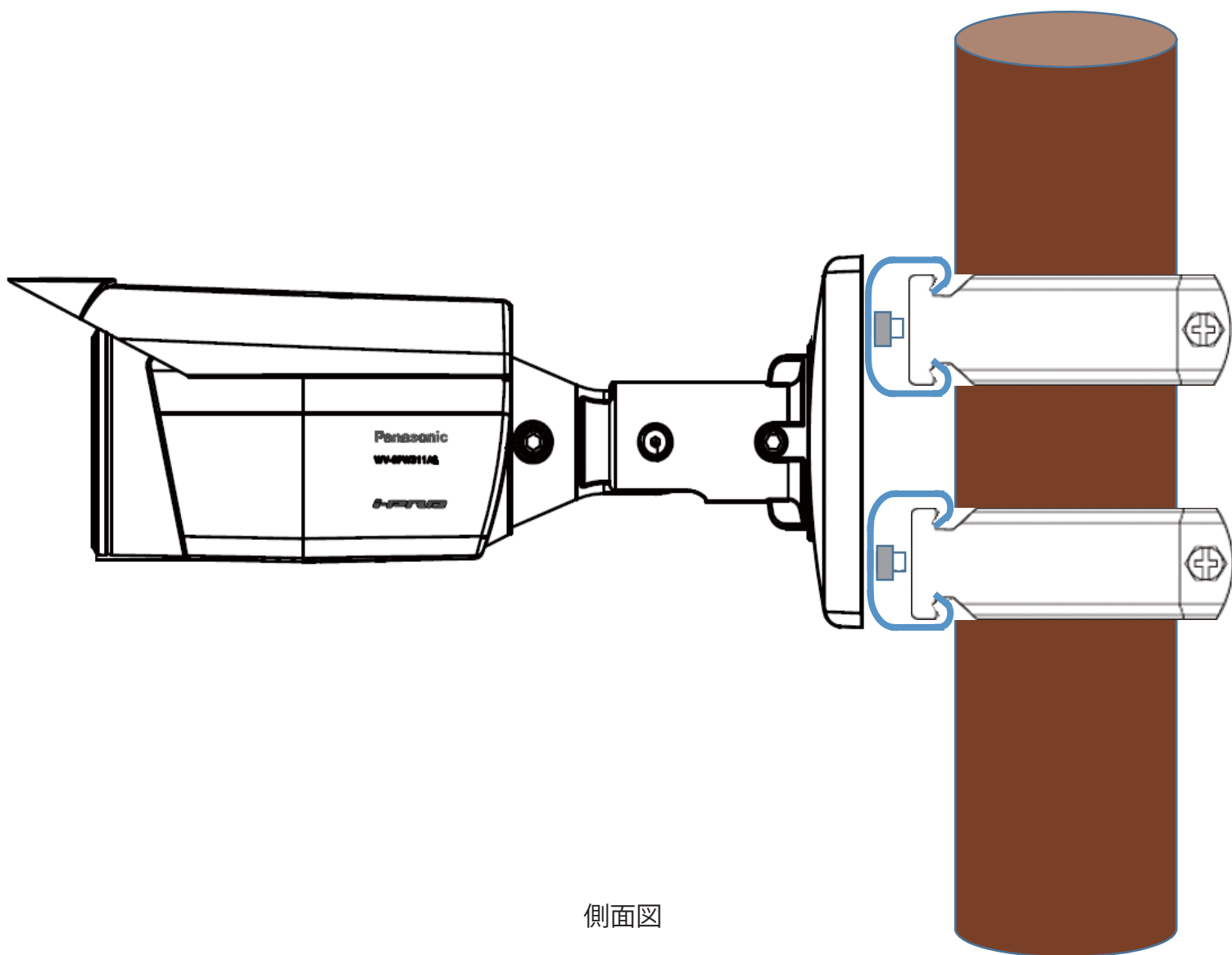


側面図

ハンガーレールでの施工例②



上面図



側面図