

### 特長

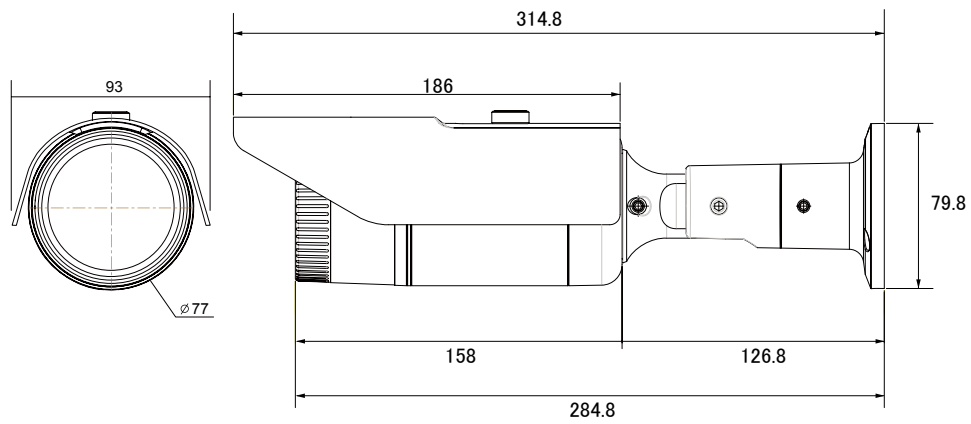


- 壁面/天井吊り下げ両方の取り付けに対応しています
  - WDR機能搭載で、逆光等の明暗差が大きな場所でも鮮明な映像を映し出します
  - 最大300mの長距離配線に対応します
  - ビデオ出力が可能で、画角調整に利用出来ます
  - IP67規格準拠で防水、防塵性に優れています
- ※配線距離、配線ケーブルの種類によって映像が劣化する場合があります

### 仕様

項目	NSC-AHD942-F
イメージセンサー	1/3" 2M Panasonic CMOS
解像度	AHD: 1984 × 1225 (1080P)、CVBS: 1280 × 720 (1280H)
レンズ	f=2.8~12mm/F1.4
撮影範囲	水平97.0° × 垂直56.0° ~ 水平24.0° × 垂直18.0°
S/N比	52dB以上(AGC off)
赤外線LED	有
赤外線照射距離	最大40m
被写体最低照度(30IRE)	カラー時: 0.5Lux/F1.4、モノクロ時: 0.05Lux カラー感度アップ時: 0.05Lux/F1.4、モノクロ感度アップ時: 0.005Lux
シャッター速度	1/30(25)~1/50,000
ICR機能	有
OSD機能	有
デイナイト機能	有
WDR	有(DWDR)
フリッカレス機能	有
ノイズリダクション機能	有(CVBS: 2DNR、AHD: 3DNR)
アナログ映像出力	有(OSDボタンによるAHD/アナログ切替)
オーディオ	-
防水機能	IP67
耐衝撃機能	-
電源	DC12V ± 30%
消費電力	4.2W
消費電流	420mA
動作可能周囲環境	-10度 ~ +50度、湿度最大95%
外形寸法	77(径) × 158(奥)mm
重量	800g

■ 寸法図



単位 : mm