

特長

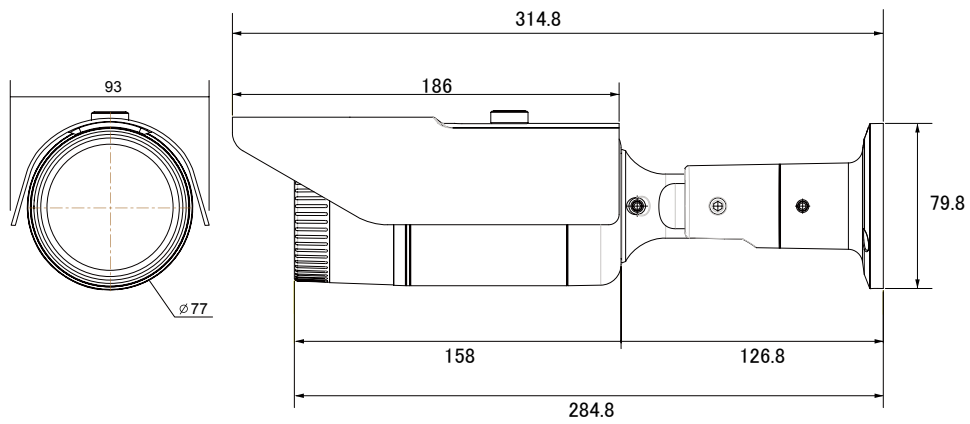


- 壁面/天井吊り下げ両方の取り付けに対応しています
 - WDR機能搭載で、逆光等の明暗差が大きな場所でも鮮明な映像を映し出します
 - 最大500mの長距離配線に対応します
 - ビデオ出力が可能で、画角調整に利用出来ます
 - IP67規格準拠で防水、防塵性に優れています
- ※配線距離、配線ケーブルの種類によって映像が劣化する場合があります

仕様

項目	NSC-AHD942
イメージセンサー	1/3" 2M Panasonic CMOS
解像度	AHD: 1280 × 720 (720P: 1000TVL)、CVBS: 1280 × 720 (1280H: 950TVL)
レンズ	f=2.8~12mm / F1.4
撮影範囲	水平97.0° × 垂直56.0° ~ 水平24.0° × 垂直18.0°
S/N比	50dB以上(AGC off)
赤外線LED	有
赤外線照射距離	最大40m
被写体最低照度(30IRE)	カラー時: 0.02Lux/F1.4、モノクロ時: 0.02Lux カラー感度アップ時: 0.002Lux/F1.4、モノクロ感度アップ時: 0.002Lux
シャッター速度	AHD: 1/25(30)~1/50,000、CVBS: 1/50(60)~1/50,000
ICR機能	有
OSD機能	有
デイナイト機能	有
WDR	有(DWDR)
フリッカレス機能	有
ノイズリダクション機能	有(CVBS: 2DNR、AHD: 3DNR)
アナログ映像出力	有(OSDボタンによるAHD/アナログ切替)
オーディオ	-
防水機能	IP67
耐衝撃機能	-
電源	DC12V ± 30%
消費電力	4.2W
消費電流	350mA
動作可能周囲環境	-10~50度、湿度最大95%
外形寸法	77(径) × 158(奥)mm
重量	760g

■寸法図



単位：mm