

本体希望小売価格 94,000円(税抜)

本体希望小売価格 76,000円(税抜)

<レンズ・取付金具 別売> (WV-SPN311)
<2.6倍パリアフォーカルレンズ付き・取付金具 別売> (WV-SPN310V)

PoE対応HUBを使わない場合別売ACアダプター-WV-PS16 本体希望小売価格 8,000円(税抜)が必要です。(WV-SPN311)

※掲載商品の価格には消費税は含まれていません。

クラウド型サービス

みえますねっとPRO

クラウド型サービス
「みえますねっとPRO」
対応機種です。



WV-SPN310V
(2.6倍パリアフォーカルレンズ付き)






ENHANCED Super Dynamic
※30fpsモード時のみ



Variable Image Quality on Specified area
[VIQS機能×8エリア]










強光補正機能 [WV-SPN311]
霧補正機能
Type2※1

WV-SPN311 

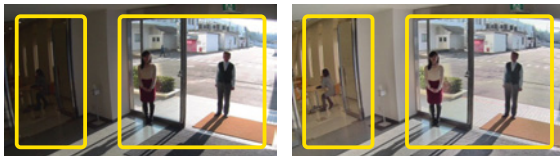
レンズ別売 (パリアフォーカルレンズ:YV2.8x2.8SA-SA2取付時の画像)



HD (1280×720) / 30・60fps
H.264, JPEG

HD (1280×720) / 60fps 新コーデックエンジン、 新ノイズリダクション機能を搭載した屋内カメラ

SD ENHANCED Super Dynamic **ダイナミックレンジ 133 dB**
さらに性能を向上させたスーパーダイナミック機能搭載
シャッタースピードの異なる画像を合成することで、照度差の大きい被写体でも、
画素単位で明るさを補正し、より自然な画像で撮影可能です。



SD-OFFイメージ SD-ONイメージ

※60フレームに設定した場合はスーパーダイナミック機能はOFFとなります。

HD 720 60p **新コーデックエンジンを搭載**

新開発のコーデックエンジン
搭載によりHD1280×720p
画質で最大毎秒60フレーム
の映像配信出力が可能。



※画像はハメコミによるイメージです

オートバックフォーカス機能 (ABF) を搭載 WV-SPN311

本機の操作ボタンまたは設定メニューで、カメラ内のMOSセンサーを最適
ポジションに移動させることによって、自動的にバックフォーカスが調節できます。

※1 i-VMD [Type2] 侵入検知 / 滞留検知 / 方向検知 / 妨害検知 / 物体検知 / ラインクロス検知 / 顔検出 (本機能はWV-SAE200Wのみに含まれます)

高感度MOSセンサーと新ノイズリダクション機能を搭載

高感度センサーと、新方式のノイズリダクション機能 (MNR: マルチプロセスノイズ
リダクション)※で低照度環境下でも見やすい画像を実現します。

MNR: Multi-process
Noise
Reduction



従来機種 0.01 ルクス イメージ SPN311 0.01 ルクス イメージ

※変化の少ない部分はノイズ除去を優先し、ノイズが目立ちやすいエッジ部分は解像感を優先して
処理することで、画像全体のノイズを抑えながら立体感を表現可能なノイズリダクション。

SDXC / SDHC / SDメモリーカードスロットを搭載 WV-SPN311

アラーム発生時やスケジュール設定、ウェブブラウザ画面からの手動操作で、SDXC
/ SDHC / SDメモリーカードにH.264動画またはJPEG画像を保存できます。また、
ネットワーク障害時にJPEG画像を保存することもできます。(ダウンロード可能)

機能拡張ソフトウェアに対応※

機能拡張ソフトウェアをインストールすることにより、機能を追加することができます。

※本機が対応している機能拡張ソフトウェアは、サポートウェブサイト
(<http://panasonic.biz/security/support/info.html>)を参照してください。

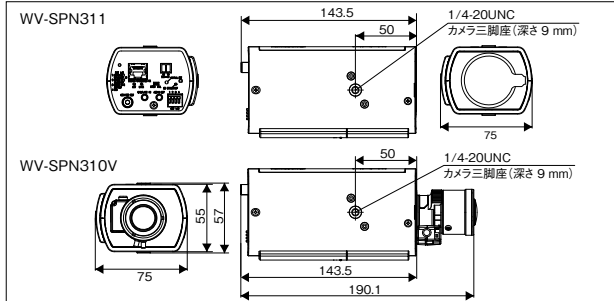
内蔵マイクを搭載 WV-SPN310V

WV-SPN310Vはエレクトレットコンデンサマイクを内蔵しています。

■ 定格 WV-SPN311 / WV-SPN310V

基本	
電源*1	SPN311 DC12 V、PoE (IEEE802.3af準拠) SPN310V PoE (IEEE802.3af準拠)
消費電力*1	SPN311 DC電源：DC12 V：350 mA/約4.2 W PoE電源：DC48 V：140 mA/約6.8 W (PoE：クラス2機器) SPN310V PoE電源：DC48 V：110 mA/約5.3 W (PoE：クラス2機器)
使用環境	使用温度範囲：-10℃～+50℃ (電源投入時：-10℃～+50℃) 使用湿度範囲：10%～90% (結露しないこと)
保存環境	保存温度範囲：-30℃～+60℃、保存湿度範囲：10%～95% (結露しないこと)
モニター出力 (画角調整用)	VBS：1.0 V (p-p) / 75 Ω、コンポジット信号 RCAジャック NTSCもしくはPALモニター接続可能 (切換スイッチまたはソフトウェアで変更)
外部I/O端子	SPN311 アラーム入力1 / カラー白黒切換入力、アラーム入力2 / アラーム出力、アラーム入力3 / AUX出力 各1端子
マイク / ライン入力	SPN311 φ3.5 mmステレオミニジャック、入力インピーダンス：約2 kΩ 不平衡 マイク入力時 SPN311 使用可能マイク：プラグインパワー方式 (別売り)、供給電圧：2.5 V ± 0.5 V 推奨入力感度：-48 dB ± 3 dB (0 dB = 1 V / Pa, 1 kHz) ライン入力時 SPN311 入力レベル：約-10 dBV
オーディオ出力	SPN311 φ3.5 mmステレオミニジャック (モノラル出力)、出力インピーダンス：約600 Ω 不平衡 出力レベル：-20 dBV
内蔵マイク	SPN310V エレクトレット コンデンサー マイクロホン
寸法	SPN311 (幅) 75.0 mm × (高さ) 57.0 mm × (奥行) 143.5 mm SPN310V (幅) 75.0 mm × (高さ) 57.0 mm × (奥行) 190.1 mm
質量 / 仕上げ	SPN311 約400 g SPN310V 約420 g / 本体：PC/ABS樹脂 セールホワイト
カメラ部	
撮像素子 / 有効画素数	約1/3型MOSセンサー 原色フィルター内蔵 / 1296(H) × 1041(V) 約135万画素
走査面積 / 走査方式	5.38 mm(H) × 3.02 mm(V) / フラグレジスタ
最低照度 (※換算値)	カラー SPN311 0.01 lx (F1.4, 最長露光時間：Off (1/30 s), AGC：High) 0.0007 lx (F1.4, 最長露光時間：最大16/30 s, AGC：High) ※ SPN310V 0.02 lx (F1.8, 最長露光時間：Off (1/30 s), AGC：High) 0.0013 lx (F1.8, 最長露光時間：最大16/30 s, AGC：High) ※ 白黒 SPN311 0.003 lx (F1.4, 最長露光時間：Off (1/30 s), AGC：High) 0.0002 lx (F1.4, 最長露光時間：最大16/30 s, AGC：High) ※ 0.016 lx (F1.8, 最長露光時間：Off (1/30 s), AGC：High) SPN310V 0.001 lx (F1.8, 最長露光時間：最大16/30 s, AGC：High) ※
スーパーダイナミック	On (High) / On (Normal) / Off ※60フレーム設定した場合はスーパーダイナミック機能はOFFとなります。
ダイナミックレンジ	133 dB typ. (スーパーダイナミックOn時)
顔運動制御	On / Off (スーパーダイナミック On時のみ)
ゲイン (AGC)	On (Low) / On (Mid) / On (High) / Off
暗部補正・逆光補正 (BLC)	On / Off (スーパーダイナミック Off時のみ)
霧補正	On / Off (スーパーダイナミックおよび暗部補正がOff時のみ)
強光補正	On / Off (スーパーダイナミックおよび逆光補正がOff時のみ)
光量制御モード	屋外撮影 / フリッカリング (50 Hz) / フリッカリング (60 Hz) / ELC / 固定シャッター
シャッター速度	[1.3メガピクセル [16 : 9] (60 fpsモード)時] OFF (1/60), 1/100, 1/120, 1/250, 1/500, 1/1000, 1/2000, 1/4000, 1/10000 [1.3メガピクセル [16 : 9] (60 fpsモード)以外] OFF (1/30), 3/100, 3/120, 2/100, 2/120, 1/100, 1/120, 1/250, 1/500, 1/1000, 1/2000, 1/4000, 1/10000
最長露光時間	最大 1/1000s, 最大 1/500s, 最大 1/250s, 最大 1/120s, 最大 2/120s, 最大 1/100s, 最大 2/100s, 最大 1/60s, 最大 1/30s, 最大 2/30s, 最大 4/30s, 最大 6/30s, 最大 10/30s, 最大 16/30s
カラー / 白黒切換	SPN311 Off / On / Auto (Normal) / Auto2 (IR Light) / Auto3 (SCC) SPN310V Off / Auto
ホワイトバランス	ATW1 / ATW2 / AWC
デジタルノイズリダクション	High / Low
プライバシーゾーン	有効 / 無効 (ゾーン設定 最大8か所)
画面内文字表示	On / Off 最大20文字 (アルファベット、カタカナ、数字、記号)
動作検知 (VMD)	有効 / 無効、4エリア設定可能
バックフォーカス	SPN311 オートバックフォーカス / マニュアル調整 / カラー白黒切換連動
レンズドライブ/マウント	DC駆動 / CSマウント

■ 寸法図 (単位:mm)



■ 対応OSとブラウザ

対応 OS	Microsoft® Windows® 8.1 日本語版 Microsoft® Windows® 8 日本語版 Microsoft® Windows® 7 日本語版 Microsoft® Windows Vista® 日本語版
対応ブラウザ	Windows® Internet Explorer® 11 32ビット 日本語版 Windows® Internet Explorer® 10 32ビット 日本語版 Windows® Internet Explorer® 9 32ビット 日本語版 Windows® Internet Explorer® 8 32ビット 日本語版 Windows® Internet Explorer® 7 32ビット 日本語版

最新情報は こちら ⇒ <http://panasonic.biz/security/support/technic.html>

- Microsoft, Windows, Windows Vista, Internet Explorerは、米国Microsoft Corporationの米国およびその他の国における登録商標または商標です。
- iPad, iPhone, iPod touchは、米国および他の国々で登録されたApple Inc.の商標です。
- Androidは、Google Inc.の商標または登録商標です。



RBSS マークは公益社団法人日本防犯設備協会が優良な防犯機器として認定した製品に使用許諾した優良防犯機器認定マークです。



パナソニックグループは環境に配慮した製品づくりに取り組んでいます

- 省エネを徹底的に追求した製品をお客様にお届けし、商品使用時のCO₂排出量削減を目指します。
- 新しい資源の使用量を減らし、使用済みの製品などから回収した再生資源を使用した商品を作り、資源循環を推進します。
- パナソニック製品は、特定の環境負荷物質*の使用を規制するRoHS指令の基準値にグローバルで準拠しています。*鉛・カドミウム・水銀・六価クロム・特定臭素系難燃剤

お問い合わせは

パナソニック
システムお客様ご相談センター

パナソニック システムネットワークス株式会社 セキュリティシステム事業部

レンズ部 SPN310V	
焦点距離 (f) / 最大口径比 (F)	3 mm ~ 8 mm / 1 : 1.8 (WIDE端) / 1 : 2.9 (TELE端)
イメージサイズ	φ6 mm (4.8 mm (H) × 3.6 mm (V))
画角	水平：34.6° (TELE) ~ 94.9° (WIDE)、垂直：25.9° (TELE) ~ 69.5° (WIDE)
絞り / マウント	自動 (DC方式) / CSマウント
フォーカス範囲	∞ ~ 0.3 m
使用温度範囲	-10℃ ~ +60℃
質量	約50 g
ネットワーク部	
ネットワーク	10BASE-T / 100BASE-TX, RJ45コネクタ
画像解像度	●1.3メガピクセル [16 : 9] (30 fps モード) / 1.3メガピクセル [16 : 9] (60 fps モード) H.264 / JPEG (MJPEG) 1280×720, 640×360, 320×180, 160×90 ●1.3メガピクセル [4 : 3] (30 fps モード) H.264 / JPEG (MJPEG) 1280×960, 800×600, VGA, 400×300, QVGA, 160×120
画像圧縮方式 H.264*2	画質 (固定ビットレート / ベストエフォート配信)：動き優先 / 標準 / 画質優先 (可変ビットレート)：0最高画質 / 1高画質 / 2 / 3 / 4 / 5標準 / 6 / 7 / 8 / 9低画質 (0~9の10段階) 配信方式：ユニキャスト / マルチキャスト 1クライアントあたりのビットレート*： (固定ビットレート / 可変ビットレート / フレームレート指定 / ベストエフォート配信 / アドバンスド可変ビットレート) 64 kbps / 128 kbps* / 256 kbps* / 384 kbps* / 512 kbps* / 768 kbps* / 1024 kbps* / 1536 kbps* / 2048 kbps* / 3072 kbps* / 4096 kbps* / 6144 kbps* / 8192 kbps* / 10240 kbps* / 12288 kbps* / 14336 kbps* / 16384 kbps* / 20480 kbps* / 24576 kbps* / 30720 kbps* / 40960 kbps* ※ H.264ビットレートは、「設定」によって設定可能な範囲が異なります。 フレームレート*：(フレームレート指定) 1 fps / 3 fps / 5 fps / 7.5 fps* / 10 fps* / 12 fps* / 15 fps* / 20 fps* / 30 fps* / 60 fps* ※ 「フレームレート」は、「1クライアントあたりのビットレート」に制限されます。 [*]付きの値を設定した場合は、設定した値よりもフレームレートが低下することがあります。
JPEG (MJPEG)	画質選択：0最高画質 / 1高画質 / 2 / 3 / 4 / 5標準 / 6 / 7 / 8 / 9低画質 (0~9の10段階) 配信方式：PULL / PUSH 画像更新速度：0.1 fps ~ 30 fps (JPEGとH.264同時動作時のJPEGフレームレートは制限あり)
クロッピング機能	Off / JPEG (1) / JPEG (2) / JPEG (3) / H.264 (1) / H.264 (2) / H.264 (3) / H.264 (4) / H.264 (all) アラーム連動クロッピング On / Off
音声圧縮方式	G.726 (ADPCM) 32 kbps / 16 kbps, G.711 64 kbps, AAC-LC*3, AAC-LC (高音質)*4 64 kbps / 96 kbps / 128 kbps
配信量制御	制限なし / 64 kbps / 128 kbps / 256 kbps / 384 kbps / 512 kbps / 768 kbps / 1024 kbps / 2048 kbps / 4096 kbps / 8192 kbps
対応プロトコル	IPv6：TCP / IP, UDP / IP, HTTP, HTTPS, FTP, SMTP, DNS, NTP, SNMP, DHCPv6, RTP, MLD, ICMP, ARP IPv4：TCP / IP, UDP / IP, HTTP, HTTPS, RTSP, RTP, RTCP / RTCP, FTP, SMTP, DHCP, DNS, DDNS, NTP, SNMP, UPnP, IGMP, ICMP, ARP
最大接続数	14 (カメラへ同時接続できるセッション数) ※条件による
FTPクライアント	アラーム画像送信、FTP 定期送信 (FTP定期送信失敗時、SDメモリーカードにバックアップ可能 SPN311)
マルチスクリュー	同時に16台のカメラの画像を表示 (自カメラ含む)
推奨SDXC / SDHC / SDメモリーカード (別売り)*5	SPN311 パナソニック株式会社製 (SDスピードクラス4以上) (miniSDカード、microSDカードは除く) SDXCメモリーカード：64 GB, SDHCメモリーカード：4 GB, 8 GB, 16 GB, 32 GB SDメモリーカード：2 GB
携帯電話対応	NTTドコモ, au (KDDI), SoftBank, JPEG画像表示 SPN311 AUX制御 (アクセスレベルによる)
携帯端末対応	iPad, iPhone, iPod touch (iOS 4.2.1以降), Android™ 端末 最新情報は こちら ⇒ http://panasonic.biz/security/support/technic.html

- *1 本機の電源に関する情報については、サポートウェブサイト (<http://panasonic.biz/security/support/info.html>) を参照してください。
- *2 独立に4ストリーム分の配信設定が可能です。
- *3 SDメモリーカードへの録音は、AAC-LC (Advanced Audio Coding - Low Complexity) のみ使用します。
- *4 AAC-LC (高音質) はサンプリング周波数が48kHzです。SDメモリーカード、音検知機能は同時使用できません。HTTPSでは使用できません。アクセスできる最大ユーザー数が5人になります。
- *5 SDメモリーカードへの録音を、自動上書きなどにより繰り返す場合は、耐久性・信頼性に優れた業務用のSDメモリーカードをご使用ください。詳細については、サポートウェブサイト (<http://panasonic.biz/security/support/info.html>) を参照してください。
- *6 スピードクラスClass10 対応のSDメモリーカードは、UHS-I (Ultra High Speed-I) 対応のカードを使用してください。

■ 関連商品 (別売)

※掲載商品の価格には消費税は含まれていません。

<p>屋内用カメラ取付台 (天井用) WV-Q180</p> <p>本体希望小売価格 10,000円 (税抜) ●落下防止ワイヤー付属</p>	<p>屋内用カメラ取付台 (壁面用) WV-Q181</p> <p>本体希望小売価格 17,000円 (税抜) ●落下防止ワイヤー付属</p>	<p>レンズカバー WV-CP1C ※7</p> <p>本体希望小売価格 4,000円 (税抜) ●レンズ周辺への、ほごりの付着も軽減。</p>
<p>ACアダプター WV-PS16</p> <p>本体希望小売価格 8,000円 (税抜) ●DC12 Vを使用する場合。</p>	<p>イーサネット送電アダプター BB-HPE2</p> <p>本体希望小売価格 24,800円 (税抜)</p>	

*7 使用できるレンズに制限があります。詳細は次のサポートウェブサイトを参照ください。
<http://panasonic.biz/security/support/info.html>

■ 他社製対応レンズ一覧 ※推奨レンズ

富士フイルム株式会社製 メガピクセル対応 バリフォーカルレンズ
YV2.8x2.8SA-SA2 ※屋内カラー撮影用 ●焦点距離 (f)：2.8~8 mm
この商品については、富士フイルム株式会社 光学デバイス事業部へお問い合わせください。
TEL 048-668-2152 <http://fujifilm.jp/business/material/cctv/>



IPベースの物理セキュリティ製品向けの規格標準化を推進するフォーラム ONVIF (オープンネットワークビデオインターフェース・フォーラム) が公開しているプロファイル。

- 製品の色は印刷物ですので実際の色と若干異なる場合があります。●製品の定格およびデザインは予告なく変更する場合があります。
- 本カタログ掲載商品の価格には、配送・設置調整費、工事費、使用済み商品の引き取り費等は含まれておりません。
- 実際の製品には、ご使用上の注意を表示しているものがあります。

WW-JJ1C286

2015-05-005-P2

0120-878-410 受付：9時~17時30分 (土・日・祝祭日は受付のみ)

携帯電話・PHSからもご利用いただけます (お問合わせの内容によっては、担当窓口をご案内する場合もございます)。

ホームページからのお問い合わせは <https://sec.panasonic.biz/solution/info/>

〒812-8531 福岡県福岡市博多区美野島4丁目1番62号