

WV-SPN631 (PoE 受電方式 DC12V)

本体希望小売価格 189,000円(税抜)

WV-SPN611 (PoE 受電方式 DC12V)

本体希望小売価格 132,000円(税抜)

＜レンズ・取付金具 別売＞
PoE対応HUBを使わない場合別売ACアダプター-WV-PS16
本体希望小売価格8,000円(税抜)が必要です。(WV-SPN631/WV-SPN611)

※ 掲載商品の価格には消費税は含まれていません。

クラウド型サービス

みえますねっとPRO

「クラウド型サービス
「みえますねっとPRO」
対応機種です。」



FULL HD
1080/60p
WV-SPN631



HD
720/60p
WV-SPN611



SD (ENHANCED Super Dynamic)
※30fpsモード時のみ



別売 機能拡張ユニット (IR LEDユニット)
WV-SPN6FRL1



別売 機能拡張ユニット (RS485出力ユニット)
WV-SPN6R481

ONVIF | S G

VIQS
Variable Image Quality on Specified area
[VIQS機能×8エリア]

H.264 | JPEG



day/night
IR
removable
カメラ自動切替
IRカットフィルター切替



Fog
sand
Compensation
霧補正機能



HLC
強光補正機能



Auto Back Focus



IR LED
オプション
赤外線照明
(IR LED)対応



i-VMD
オプション
Type2 ※1

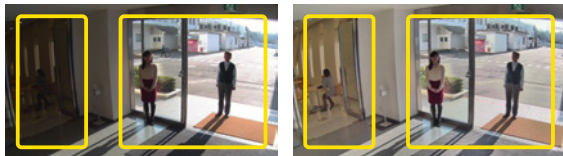
フルHD (1920×1080) / 30・60fps H.264, JPEG (WV-SPN631)
HD (1280×720) / 30・60fps H.264, JPEG (WV-SPN611)

i-PRO SmartHD

フルHD (1920×1080) / 60fps (SPN631) 新コーデックエンジン、 新ノイズリダクションを搭載した屋内モデル

SD (ENHANCED Super Dynamic) ダイナミックレンジ 133 dB
さらに性能を向上させたスーパーダイナミック機能搭載

シャッター速度の異なる画像を合成することで、照度差の大きい被写体でも、画素単位で明るさを補正し、より自然な画像で撮影可能です。

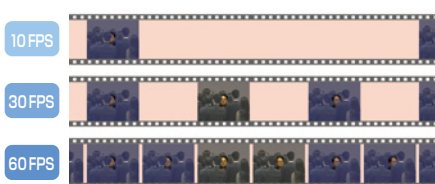


SD-OFFイメージ SD-ONイメージ

※60フレームに設定した場合はスーパーダイナミック機能はOFFとなります。

FULL HD 1080 60p 新コーデックエンジンを搭載

新開発のコーデックエンジン
搭載によりフルHD1920×1080p
画質で最大毎秒60フレーム
の映像配信出力が可能。
(WV-SPN631)



※画像はハメコミによるイメージです

オートバックフォーカス機能 (ABF) を搭載

本機の操作ボタンまたは設定メニューで、カメラ内のMOSセンサーを最適
ポジションに移動させることによって、自動的にバックフォーカスが調節できます。

※1 i-VMD [Type2] 侵入検知/滞留検知/方向検知/妨害検知/物体検知/リンククロス検知/顔検出 (本機能はWV-SAE200Wのみに含まれます)

高感度MOSセンサーと新ノイズリダクション機能を搭載

高感度センサーと、新方式のノイズリダクション機能 (MNR: マルチプロセスノイズリダクション)※で
低照度環境下でも見やすい画像を実現します。
MNR: Multi-process Noise Reduction
※変化の少ない部分はノイズ除去を優先し、ノイズ
が目立ちやすいエッジ部分は解像感を優先して
処理することで、画像全体のノイズを抑えながら
立体感を表現可能なノイズリダクション。

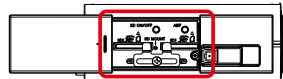


0.04 ルクス イメージ

SPN611
0.04 ルクス イメージ

2つのSDメモリーカード※スロットを搭載し、カメラ内記録機能を強化

2枚のSDメモリーカードを順番に使用するシングル
録画機能により長時間の画像記録、または
デュアル録画機能により記録データのバック
アップが可能です。



※SDXC/SDHC/SDメモリーカードを、SDメモリーカードと表記しています。

シングル録画 64 GB + 64 GB = 128 GB (SDXCの場合)

画像データをSDメモリーカード1またはSDメモリーカード2のどちらかに保存します。
画像データをより長時間録画したい場合に選択します。

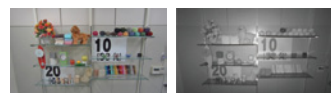
デュアル録画 64 GB = 64 GB (SDXCの場合)

SDメモリーカード1とSDメモリーカード2に同じ画像データを保存します。SDメモリーカードの
1つに障害が発生しても他のSDメモリーカードに画像を保存することができます。

SDメモリーカードについて詳しくは、<http://panasonic.biz/security/media/media.pdf> をご参照ください。

赤外線照明 (IR LED) 対応 ※ (別売)機能拡張ユニットWV-SPN6FRL1 取付時

赤外線照明を搭載し、照度
0ルクス環境下で30m先まで
撮影できます。
(F1.4レンズ使用時)



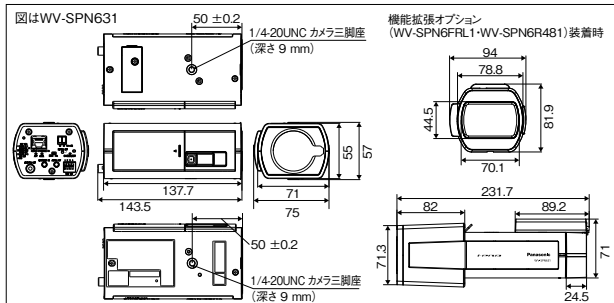
照度 650 ルクス
イメージ

照度 0 ルクス
(IR LED-ONイメージ)

■ 定格 WV-SPN631 / WV-SPN611

基本	
電源*1	DC12 V、PoE (IEEE802.3af 準拠)
消費電力*1	SPN631 DC 12 V: 430 mA / 約5.1 W、PoE DC 48 V: 130 mA / 約6.0 W(クラス0機器) SPN611 DC 12 V: 390 mA / 約4.6 W、PoE DC 48 V: 120 mA / 約5.6 W(クラス0機器)
機能拡張ユニット装着時	SPN631 DC 12 V: 850 mA / 約10.2 W、PoE DC 48 V: 250 mA / 約11.7 W(クラス0機器) SPN611 DC 12 V: 800 mA / 約9.6 W、PoE DC 48 V: 240 mA / 約11.1 W(クラス0機器)
使用環境	使用温度範囲: -10℃ ~ +50℃ (電源投入時: -10℃ ~ 50℃) 使用湿度範囲: 10% ~ 90% (結露しないこと)
保存環境	保存温度範囲: -30℃ ~ +60℃、保存湿度範囲: 10% ~ 95% (結露しないこと)
モニター出力(画角調整)	VBS:1.0 V(p-p) / 75 Ω、コンポジット信号、RCAジャック NTSCもしくはPAL出力可能(切換スイッチまたはソフトウェアで変更)
外部I/O端子	アーム入力/ カラー白黒切換入力1端子、アーム入力2/ アーム出力1端子、アーム入力3/ AUX出力1端子
マイク/ ライン入力	φ3.5 mmモノラルミニジャック、入力インピーダンス: 約2 kΩ 不平衡 マイク入力時 使用可能マイク: プラグインパワー方式、供給電圧: 2.5 V±0.5 V、推奨マイク入力感度: -48 dBc±3 dB(0 dB=1 V / Pa、1 kHz) ライン入力時 入力レベル: 約-10 dBV
オーディオ出力	φ3.5 mmステレオミニジャック(モノラル出力)、出力インピーダンス: 約600 Ω 不平衡、出力レベル: -20 dBV
機能拡張ユニット用コネクタ*1	前側、後側 各1個
寸法	75.0 mm(幅)×57.0 mm(高さ)×143.5 mm(奥行き) (電源用端子台およびレンズ部分を含みず)
質量 / 仕上げ	約400 g(レンズ部分を含みず) / 本体: PC/ABS樹脂 セイルホワイト
カメラ部	
撮像素子	約1/3型MOSセンサー 原色フィルター内蔵
有効画素数	SPN631 1944 (H) × 1213 (V) 約235万画素 SPN611 1296 (H) × 1032 (V) 約133万画素
走査面積	SPN631 5.28 mm(H) × 3.30 mm(V) SPN611 4.86 mm(H) × 3.65 mm(V)
走査方式	プログレッシブ
最低照度 (*換算値)	カラー SPN631 0.04 lx (F1.4、最長露光時間: Off(1/30 s)、AGC: High) 0.003 lx (F1.4、最長露光時間: 最大16/30 s、AGC: High) * SPN611 0.01 lx (F1.4、最長露光時間: Off(1/30 s)、AGC: High) 0.0007 lx (F1.4、最長露光時間: 最大16/30 s、AGC: High) * 白黒 SPN631 0.01 lx (F1.4、最長露光時間: Off(1/30 s)、AGC: High) 0.0007 lx (F1.4、最長露光時間: 最大16/30 s、AGC: High) * SPN611 0.003 lx (F1.4、最長露光時間: Off(1/30 s)、AGC: High) 0.0002 lx (F1.4、最長露光時間: 最大16/30 s、AGC: High) *
スーパーダイナミック	On(High) / On(Normal) / Off ※60フレームに設定した場合はスーパーダイナミック機能はOffとなります。
ダイナミックレンジ	133 dB typ. (スーパーダイナミックOn時)
顔認識制御	On / Off (スーパーダイナミック On時のみ)
ゲイン (AGC)	On(Low) / On(Mid) / On(High) / Off
暗部補正・逆光補正 (BLC)	On / Off (スーパーダイナミック Off時のみ)
露補正	On / Off (スーパーダイナミックおよび暗部補正がOff時のみ)
強光補正	On / Off (スーパーダイナミックおよび逆光補正がOff時のみ)
光量制御モード	屋外撮影 / フリッカレス (50 Hz) / フリッカレス (60 Hz) / ELC / 固定シャッター
シャッター速度	[2メガピクセル[16:9](60 fpsモード) / 1.3メガピクセル[16:9](60 fpsモード) 時] OFF(1/60)、1/100、1/120、1/250、1/500、1/1000、1/2000、1/4000、1/10000 [2メガピクセル[16:9](60 fpsモード) / 1.3メガピクセル[16:9](60 fpsモード) 以外] OFF(1/30)、3/100、3/120、2/100、2/120、1/100、1/120、1/250、1/500、1/1000、1/2000、1/4000、1/10000
最長露光時間	最大1/1000s、最大1/500s、最大1/250s、最大1/120s、最大2/120s、最大1/100s、最大2/100s、最大1/60s、最大1/30s、最大2/30s、最大4/30s、最大6/30s、最大10/30s、最大16/30s
カラー / 白黒切換	Off / On / Auto1(Normal) / Auto2(IR Light) / Auto3(SCC)
ホワイトバランス	ATW1 / ATW2 / AWC
デジタルノイズリダクション	High / Low
プライバシーゾーン	有効 / 無効 (ゾーン設定 最大8ヶ所)
画面内文字表示	On / Off 最大20文字 (アルファベット、カタカナ、数字、記号)
動作検知 (VMD)	有効/無効、4エリア設定可能
オートフォーカス	オートロックフォーカス / マニュアル調整 / カラー白黒切替連動設定
レンズドライブ/マウント	DC 駆動 / CS マウント

■ 寸法図 (単位:mm)



■ 対応OSとブラウザ

対応 OS	Microsoft® Windows® 8.1 日本語版 Microsoft® Windows® 8 日本語版 Microsoft® Windows® 7 日本語版 Microsoft® Windows Vista® 日本語版
対応ブラウザ	Windows® Internet Explorer® 11 32ビット 日本語版 Windows® Internet Explorer® 10 32ビット 日本語版 Windows® Internet Explorer® 9 32ビット 日本語版 Windows® Internet Explorer® 8 32ビット 日本語版 Windows® Internet Explorer® 7 32ビット 日本語版
最新情報はこちら	⇒ http://panasonic.biz/security/support/technic.html

- Microsoft、Windows、Windows Vista、Internet Explorerは、米国Microsoft Corporationの米国およびその他の国における登録商標または商標です。
- iPad、iPhone、iPod touchは、米国および他の国々で登録されたApple Inc.の商標です。
- Androidは、Google Inc.の商標または登録商標です。



IPベースの物理セキュリティ製品向けの規格標準化を推進するフォーラム ONVIF (オープンネットワークビデオインターフェース・フォーラム) が公開しているプロフィール。

ネットワーク部	
ネットワーク	10BASE-T / 100BASE-TX、RJ45コネクタ
画像解像度	SPN631 ●2 Mピクセル[16:9](30 fps モード) / 2 Mピクセル[16:9](60 fps モード) H.264 / JPEG (MJPEG) 1920×1080、1280×720、640×360、320×180、160×90 ●2 Mピクセル[4:3](30 fps モード) H.264 / JPEG (MJPEG) 1600×1200、1280×960、800×600、VGA、400×300、QVGA、160×120 ●3 Mピクセル[4:3](30 fps モード) ※超解像度技術使用 H.264 / JPEG (MJPEG) 2048×1536、1280×960、800×600、VGA、400×300、QVGA、160×120 SPN611 ●1.3 Mピクセル[16:9](30 fps モード) / 1.3 Mピクセル[16:9](60 fps モード) H.264 / JPEG (MJPEG) 1280×720、640×360、320×180、160×90 ●1.3 Mピクセル[4:3](30 fps モード) H.264 / JPEG (MJPEG) 1280×960、800×600、VGA、400×300、QVGA、160×120
画像圧縮方式	H.264*2 画質選択: 動き優先 / 標準 / 画質優先 配信方式: ユニキャスト / マルチキャスト 1クライアントあたりのビットレート*: (固定ビットレート / 可変ビットレート / ベストエフォート配信 / アドバンスド可変ビットレート) 64 kbps / 128 kbps* / 256 kbps* / 384 kbps* / 512 kbps* / 768 kbps* / 1024 kbps* / 1536 kbps* / 2048 kbps* / 3072 kbps* / 4096 kbps* / 6144 kbps* / 8192 kbps* / 10240 kbps* / 12288 kbps* / 14336 kbps* / 16384 kbps* / 20480 kbps* / 24576 kbps* / 30720 kbps* / 40960 kbps* ※H.264ビットレートは、設定によって設定可能な範囲が異なります。 フレームレート*: (フレームレート指定) 1 fps / 3 fps / 5 fps / 7.5 fps / 10 fps / 12 fps / 15 fps / 20 fps / 30 fps / 60 fps* ※「フレームレート」は、「1クライアントあたりのビットレート」に制限されます。 ※「付き」の値を設定した場合は、設定した値よりもフレームレートが低下することがあります。
JPEG (MPEG)	画質選択: 0:最高画質 / 1:高画質 / 2:3 / 4 / 5:標準 / 6:7 / 8:9:低画質 (0-9の10段階) 配信方式: PULL / PUSH 画像更新速度: 0.1 fps ~ 30 fps (JPEGとH.264同時動作時のJPEGフレームレートは制限あり) クロッピング機能: Off / JPEG(1) / JPEG(2) / JPEG(3) / H.264(1) / H.264(2) / H.264(3) / H.264(4) / H.264(all) アーム運動クロッピング On / Off
音声圧縮方式	G.726 (ADPCM) 32 kbps / 16 kbps、G.711 64 kbps、AAC-LC*3、AAC-LC (高音質)*4 64 kbps、96 kbps、128 kbps
配信量制御	制限なし / 64 kbps / 128 kbps / 256 kbps / 384 kbps / 512 kbps / 768 kbps / 1024 kbps / 2048 kbps / 4096 kbps / 8192 kbps
対応プロトコル	IPv6: TCP / IP、UDP / IP、HTTP、HTTPS、FTP、SMTP、DNS、NTP、SNMP、DHCPv6、RTP、MLD、ICMP、ARP IPv4: TCP / IP、UDP / IP、HTTP、HTTPS、RTSP、RTP、RTCP、FTP、SMTP、DHCP、DNS、DDNS、NTP、SNMP、UPnP、IGMP、ICMP、ARP
最大接続数	14 (カメラへ同時接続できるセッション数) ※条件による
FTP クライアント	アーム画像送信、FTP 定期送信 (FTP 定期送信失敗時、SDメモリーカードにバックアップ可能)
マルチスライアント	同時に16台のカメラの画像を表示 (自カメラ含む)
推奨SDXC / SDHC / SDメモリーカード (別売)*5*6	パナソニック株式会社製 (SDスピードクラス4以上) (miniSDカード、microSDカードは除く) SDXCメモリーカード: 64 GB、SDHCメモリーカード: 4 GB、8 GB、16 GB、32 GB、SDメモリーカード: 2 GB
携帯電話対応	NTTドコモ、au (KDDI)、SoftBank JPEX画像表示、AUX制御 (アクセスレベルによる)
携帯端末対応	iPad、iPhone、iPod touch (iOS 4.2.1以降)、Android™端末 最新情報はこちら ⇒ http://panasonic.biz/security/support/technic.html

- ※1 本機の電源に関する情報、機能拡張ユニット、および、その対応ソフトウェアバージョンなどについては、サポートウェブサイト (<http://panasonic.biz/security/support/info.html>) を参照してください。
- ※2 独立したストリーム分の配信設定が可能です。
- ※3 SDメモリーカードへの録音は、AAC-LC (Advanced Audio Coding - Low Complexity) のみ使用します。
- ※4 AAC-LC (高音質) はサンプリング周波数が48kHzです。SDメモリーカード、音域機能は同時使用できません。HTPSでは使用できません。アクセスできる最大ユーザー数6人になります。
- ※5 SDメモリーカードへの録音を、自動上書きなどにより繰り返して行う場合は、耐久性・信頼性に優れた業務用のSDメモリーカードをご使用ください。詳細については、サポートウェブサイト (<http://panasonic.biz/security/support/info.html>) を参照してください。
- ※6 スピードクラスClass10 対応のSDメモリーカードは、UHS-I (Ultra High Speed-I) 対応のカードを使用してください。

■ 関連商品 (別売)

※掲載商品の価格には消費税は含まれていません。

<p>屋内用カメラ取付台(天井用) WV-Q180</p> <p>本体希望小売価格 10,000円 (税抜)</p> <p>●落下防止ワイヤー付属</p>	<p>屋内用カメラ取付台(壁面用) WV-Q181</p> <p>本体希望小売価格 17,000円 (税抜)</p> <p>●落下防止ワイヤー付属</p>	<p>レンズカバー WV-CP1C ※7</p> <p>本体希望小売価格 4,000円 (税抜)</p> <p>●レンズ周辺への、ほこりの付着も軽減。</p>	
<p>機能拡張ユニット (IR LEDユニット) WV-SPN6FRL1 ※7</p> <p>本体希望小売価格 50,000円 (税抜)</p> <p>●レンズ周辺への、ほこりの付着も軽減。</p>	<p>機能拡張ユニット (RS485出力ユニット) WV-SPN6R481</p> <p>本体希望小売価格 50,000円 (税抜)</p>	<p>ACアダプター WV-PS16</p> <p>●DC12 V を使用する場合。</p> <p>本体希望小売価格 8,000円 (税抜)</p>	<p>イーサネット送電アダプター BB-HPE2</p> <p>本体希望小売価格 24,800円 (税抜)</p>

※7 使用できるレンズに制限があります。詳細は次のサポートウェブサイトを参照ください。
<http://panasonic.biz/security/support/info.html>

■ 他社製対応レンズ一覧 ※推奨レンズ

<p>株式会社タムロン製 メガピクセル対応 バリフォーカルレンズ M13VG2881R ※屋内カラー/白黒撮影用 ●焦点距離 (f): 2.8~8 mm この商品については、株式会社タムロン 特機営業部へお問い合わせください。 TEL 048-684-9129 http://www.tamron.biz/</p>	<p>富士フイルム株式会社製 メガピクセル対応 バリフォーカルレンズ YV2.8x2.8SA-SA2 ※屋内カラー撮影用 ●焦点距離 (f): 2.8~8 mm この商品については、富士フイルム株式会社 光学デバイス事業部へお問い合わせください。 TEL 048-668-2152 http://fujifilm.jp/business/material/cctv/</p>
---	---

eco ideas パナソニックグループは環境に配慮した製品づくりに取り組んでいます

- 省エネを徹底的に追求した製品をお客様にお届けし、商品使用時のCO2排出量削減を目指します。
- 新しい資源の使用量を減らし、使用済みの製品などから回収した再生資源を使用した商品を作り、資源循環を推進します。
- パナソニック製品は、特定の環境負荷物質*の使用を規制するRoHS指令の基準値にグローバルで準拠しています。*鉛・カドミウム・水銀・六価クロム・特定臭素系難燃剤

お問い合わせは パナソニック システムお客様ご相談センター

パナソニック システムネットワークス株式会社 セキュリティシステム事業部

受付: 9時~17時30分 (土・日・祝祭日は受付のみ)
※携帯電話・PHSからもご利用いただけます (お問合せの内容によっては、担当窓口をご案内する場合もございます)。
ホームページからのお問い合わせは <https://sec.panasonic.biz/solution/info/>

〒812-8531 福岡県福岡市博多区美野島4丁目1番62号

- 製品の色は印刷物ですので実際の色と若干異なる場合があります。
- 製品の定格およびデザインは予告なく変更する場合があります。
- 本カタログ掲載商品の価格には、配送・設置調整費、工事費、使用済み商品の引き取り費等は含まれておりません。
- 実際の製品には、ご使用上の注意を表示しているものがあります。

WW-JJ1C281
2015-05-005-P2