

3回線 **SG3003**



ご注文名／セキュリティコントローラ SG3003

価格表／410



オプション機器

■ 非接触リモコン
CS110



製品詳細 169

■ 非接触リモコン
CS202



製品詳細 173

■ キーリモコン
KC101



製品詳細 175

■ 非接触タグ
NCT2



製品詳細 306

■ 非接触カード
NCC2



製品詳細 306

簡単・確実操作と豊富な機能で柔軟にシステム対応

主な特長

- ディップスイッチによる簡単設定が可能です。
- 異常情報をアイコンと文字にてわかりやすく表示します。
- 設定により暗証番号による操作が可能になります。
- 本体テンキーでのセンサ応急設定が可能です。
- センサ入力チャンネル毎に動作種別の設定が行えます。
- 点検モードによるセンサの動作チェックが可能です。
- 簡易履歴を音声にて確認することができます。

●選択ポイント

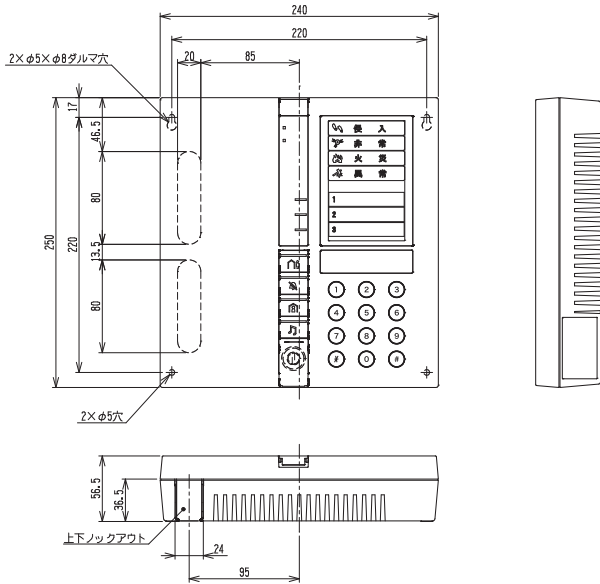
テンキーによる簡単操作で、コントローラ1台+センサでまかなうシステムが可能です。

戸建、マンション、小規模店舗などにマッチするスタイリッシュなデザインです。

製品仕様

外形寸法図

単位：mm



仕様

品名	セキュリティコントローラ	
品番	SG3003	
電源電圧	AC100V 50/60Hz	
消費電流	35W	
予備電源	Ni-MH 13.2V 1300mAh	
充電方式	トリクル、パルス充電方式	
電源出力	AC100V 通電時 13.5V ± 1.5V 0.5A	合わせて MAX1.5A
警報電源出力	AC100V 通電時 13.5V ± 1.5V 1A	
入力	3回線 設定により、侵入 (NC)・火災 (NO)・非常 (NO) の選択が可能	
出力	代表出力	NO 固定 1出力 AC100V/DC30V 0.5A
	接点出力	NO 固定 3出力 DC30V 0.1A 設定によりチャイム出力可能
	警戒出力	NO/NC 切替 DC30V 0.1A
操作	メインボタン	警戒・解除・在宅・チャイム
	テンキー	0～9、*、#
表示	電源	緑×1
	メンテナンス灯	赤×1
	侵入灯	赤×1
	非常灯	赤×1
	火災灯	赤×1
	異常灯	赤×1
	チャンネル灯	緑/赤×3
設定方式	DIP-SW による設定	
入退出タイマ	15s/30s/60s/120s/180s/240s/300s	
警報タイマ	10s/30s/60s/90s/300s/600s/連続	
リモコン接続	接点リモコン接続用 RS、RR、RL、RT、RD	
使用温度範囲	0℃～+40℃	
設置場所	屋内 (壁掛け方式)	
色調	ホワイト/ダークグレ (難燃ABS樹脂)	
質量	約 1.6kg	

■交換電池：AFXBT00050

システム構成例

