

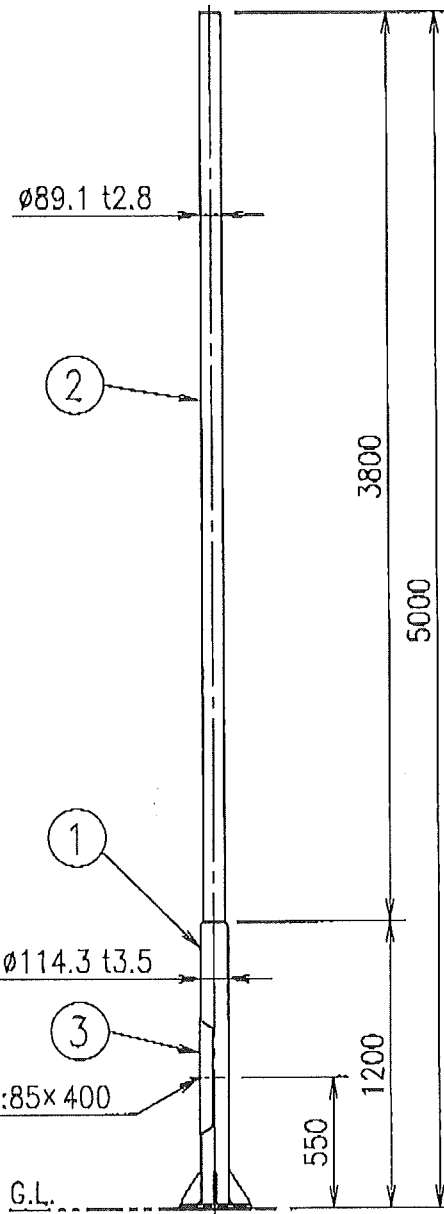
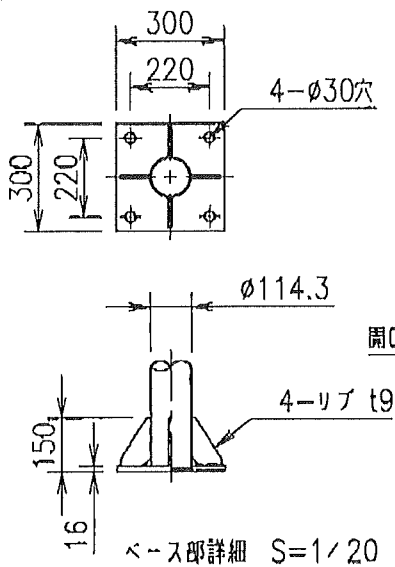
安全上のご注意

- ポールに取り付ける照明機器等は、適合するものをご使用ください。
適合しないものを取り付けると強度が不足し、機器等の落下、ポールの倒壊、転倒のおそれがあります。
- ポールを改造しないでください。
火災・感電・ポールの転倒または機器等の落下によるけがのおそれがあります。
- 振動や衝撃の大きい場所には設置しないでください。
感電、機器等の落下によるけがのおそれがあります。
- 接地工事は、電気設備の技術基準にしたがって確実にこなしてください。
接地が不完全な場合、感電のおそれがあります。
- ポールの埋設部に水が溜まるおそれのある箇所については、水が溜まらないようにしてください。
溜まった水は取り除いてください。水がたまることで腐食による折損のおそれがあります。（排水装置、発泡スチロール等の充填処置をわがいます。）

(使用上のご注意)

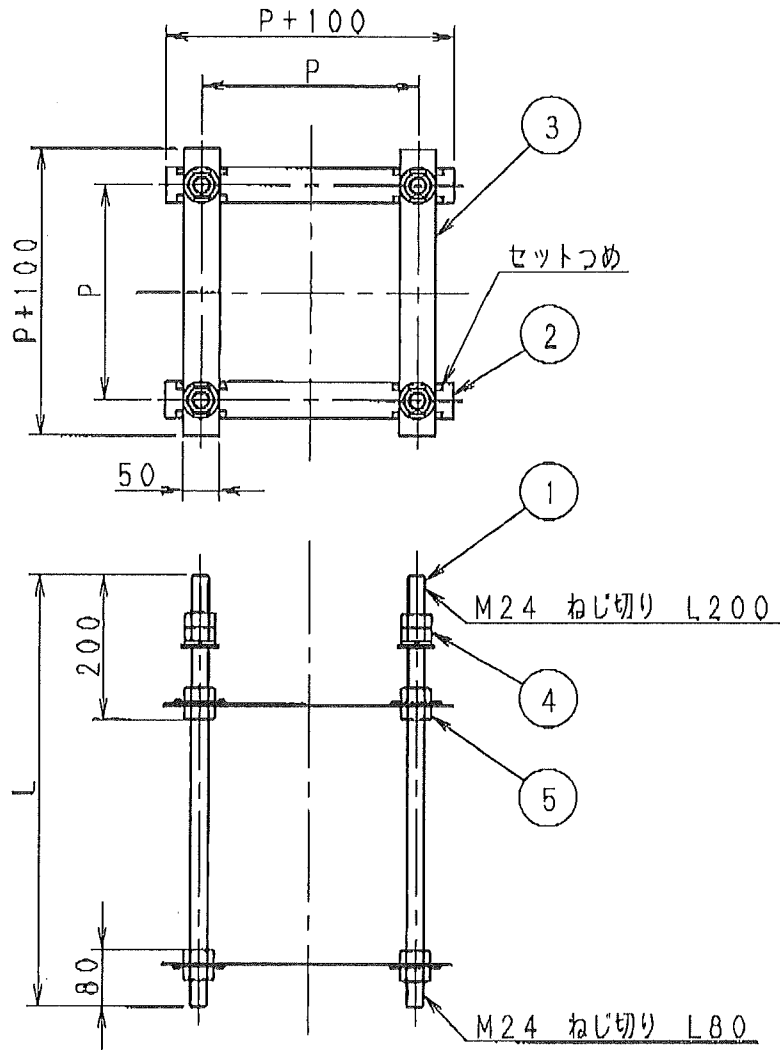
- このポールは錆止め塗装品です。ご使用前に必ず適切な上塗り塗装を施してください。なお、使用環境によって塗装の色褪せや劣化は異なります。定期点検をおこない、著しく劣化した場合は塗り替えをおこなってください。
- 特殊用途や特殊環境でご使用される場合は別途ご相談ください。

収納可能安定器	
適合ポール表示	4B以下
取付長	355mm以下
台数	1台



01.1.22

6						品名				丸形段付ポールベース式 EYE54
5						品名				PM4030-5001B
4						質量				49kg
3	開口蓋	鋼板 t1.6	1	錆止め塗装		単位	mm	尺度	1:30	
2	上段ポール	鋼管 (STK400)	1	錆止め塗装		図番				
1	下段ポール	鋼管 (STK400)	1	錆止め塗装		001022KG02				
	部番	部品名	材質・材厚	数	備考					



△ 安全上のご注意
 ・基礎の大きさは、使用するポール・灯具灯数によって異なります。土の固さ・基礎にかかる力を検討の上、基礎工事を行ってください。
 強度不足ですと、ポール転倒の原因となります。

注)
 1. このアンカーボルトは折りたたみ式です。組立が終わりましたら、ピッチ寸法 (P) の確認を行ってください。

形 式	ボルトサイズ	ピッチ P	ボルト長さ L	質量 (kg)
ANC242250	M24	220	500	12
ANC242550	M24	250	500	12
ANC242560	M24	250	600	14
ANC242570	M24	250	700	15
ANC242580	M24	250	800	17
ANC243050	M24	300	500	13
ANC243060	M24	300	600	14
ANC243070	M24	300	700	16
ANC243080	M24	300	800	17

081210

甲	6				品名	折りたたみ式アンカーボルト					
	5	組付ナット M24	SS	16		溶融亜鉛めっき					
番	4	六角ナット M24	SS	8	溶融亜鉛めっき	質量	- kg	単位	mm	尺度	1/10
	3	プレートB	SS	4	FB50×t3生地		図番	E1S003104			
標	2	プレートA	SS	4	FB50×t3生地						
	1	ボルト M24	SS	4	溶融亜鉛めっき						
部番		部 品 名	材 質・材 厚	数	備 考						