

BOSCH DINION IP 5000 シリーズ



DINION IP 5000 HD

NBN-50022

DINION IP 5000 MP

NBN-50051

特長

- スタイリッシュな屋内用ネットワークカメラ
- 解像度 1080p / 5MP
- インテリジェントノイズリダクションで帯域幅とストレージをスリム化
- ローカル録画のためのSDカードスロット搭載
- FTP、ドロップボックス、Eメールアラーム付

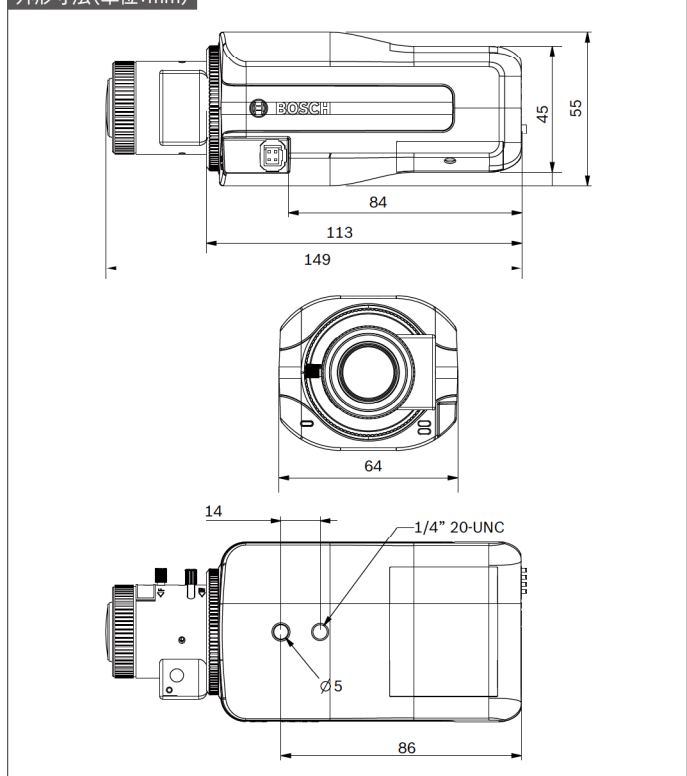
オーダー情報

シリーズ名	型番	解像度	レンズ
DINION IP 5000 HD	NBN-50022-C	1080p	なし
	NBN-50022-V3	1080p	パリアフォーカル3.3 ~ 12 mm, DCアイリス, F1.4
DINION 5000 MP	NBN-50051-C	1080p	なし
	NBN-50051-V3	1080p	パリアフォーカル3.3 ~ 12 mm, DCアイリス, F1.4

オプション

製品名	型番	備考
パリアフォーカルSRメガピクセルレンズ	LVF-5005C-S0940	1/2.5" センサー、CSマウント、4ピンSRアイリス、5メガピクセル、9 ~ 40 mm
	LVF-5005C-S1803	1/2.5" センサー、CSマウント、4ピンSRアイリス、5メガピクセル、1.8 ~ 3mm
サービス/モニターケーブル	S1460	アナログおよびIP カメラ用 2.5mm BNC コネクター、1m

外形寸法 (単位: mm)



製品仕様	NBN-50022	NBN-50051	
機械的仕様	寸法	55x64x113mm(レンズ除く)、55x64x149mm(レンズ含む)	
	重量	550g(レンズ除く)、590g(レンズ含む)	
環境仕様	使用温度範囲	-30 °C ~ +50 °C	
	保存温度範囲	-40 °C ~ +70 °C	
	湿度	0% ~ 90%(結露なきこと)	
電氣的仕様	電源	DC12V、PoE DC48V	
	消費電流	DC12V:300mA、PoE DC48V:75mA	
	消費電力	3.6W	
	PoE	IEEE 802.3af (802.3at Type 1) 電源レベル:クラス 1	
センサー	種類	1/2.7 インチ CMOS	1/3 インチ CMOS
	ピクセル	1952x1092(2MP)	2592x1944
ビデオ性能	感度※	カラー:0.25ルクス 白黒:0.05ルクス	カラー:0.35ルクス 白黒:0.05ルクス
	ビデオストリーム	ダイナミックレンジ	76dB(WDR)
ストリーミング	映像圧縮	H.264 (MP)、M-JPEG	
	ストリーミング	複数の設定が可能なH.264 ストリーム、フレームレートおよび帯域幅が設定可能なM-JPEG 関心領域(ROI)	
解像度 (HxV)	合計IP 遅延	最小120ミリ秒、最大340ミリ秒	最小300ミリ秒、最大850ミリ秒
	GOP 構造	IP, IBP, IBBP	IP
	エンコーディング間隔	1 ~ 30 (25) ips	1 ~ 12fps
	5MP	—	2592x1944
	1.5MP	—	1440x1080
	0.8MP	—	1024x768
	VGA	—	640x480
	QVGA	—	320x240
	1080p HD	1920 x 1080	—
	720p HD	1280 x 720	—
ビデオ機能	直立9:16(トリミング)	400 x 720	—
	D1 4:3(トリミング)	704 x 480	—
	480p SD	エンコーディング:704 x 480、表示:854 x 480	—
	432p SD	768 x 432	—
	288p SD	512 x 288	—
	240p SD	エンコーディング:352 x 240、表示:432 x 240	—
	144p SD	256 x 144	—
	デイナイト	カラー、モノクロ、オート	
	画像調整機能	コントラスト、彩度、明るさ	
	ホワイトバランス	3種類の自動モード、手動モードと測定による設定	
シャッター	自動電子シャッター、固定シャッター(選択可能)、デフォルトシャッター		
逆光補正	オン / オフ		
ノイズリダクション	iDNR		
コントラスト増強	オン / オフ		
プライバシーマスク	4つの独立したエリア、すべてプログラム可能		
映像動体解析	Motion+		
その他の機能	イメージミラー、イメージフリップ、ピクセルカウンター、ビデオウォーターマーキング、ディスプレイスタンピング、ユーザーモード		
音声	標準	AAC-LC、G.711、L16	
	SN 比	50dB 超	
	音声ストリーミング	全二重/半二重	
レンズ	レンズマウント	CSマウント(アダプターリングにより、Cマウントに対応)	
	レンズコネクター	標準 4ピンDC アイリスコネクター	
	フォーカス制御	手動調整	
	アイリス調整	自動アイリス制御	
	レンズの種類	パリアフォーカル3.3 ~ 12mm, DC アイリスF1.4-360, IR 補正	
入力/出力	視野角(広角3.3mm)	110°x58°(横x縦)	110°x58°(横x縦)
	視野角(望遠12mm)	34°x18°(横x縦)	34°x18°(横x縦)
	アナログビデオ出力	CVBS, 1 Vpp, 2.5mm ジャック, 75Ω選択可能	
	音声	マイク内蔵、モノラルライン入力x1、モノラルライン出力x1	
	コネクター	3.5 mm モノラルジャック	
アラーム	信号ライン入力	0.707 Vrms, 20kΩ(通常)	
	信号ライン出力	0.707 Vrms, 10kΩ(通常)	
	アラーム入力	入力x1	
アラーム出力	出力x1		
ローカルストレージ	メモリーカードスロット	microSD HC(最大32GB) / microSD XC(最大2TB)	
	録画	連続録画、リング録画、アラーム/イベント/スケジュール録画	
ネットワーク	プロトコル	IPv4, IPv6, UDP, TCP, HTTP, HTTPS, RTP/RTCP, ICMP V2/V3, ICMPv6, RTSP, FTP, Telnet, ARP, DHCP, SNTP, SNMP (V1, MIB-II), 802.1x, DNS, DNSv6, DDNS, SMTP, iSCSI, UPnP (SSDP), DiffServ (QoS), LLDP, SOAP, Dropbox, CHAP, Digest Authentication.	

※ (3200K、反射率89%、F1.4、30IRE)