


**BOSCH FLEXIDOME IP indoor 5000**


FLEXIDOME IP indoor 5000 HD

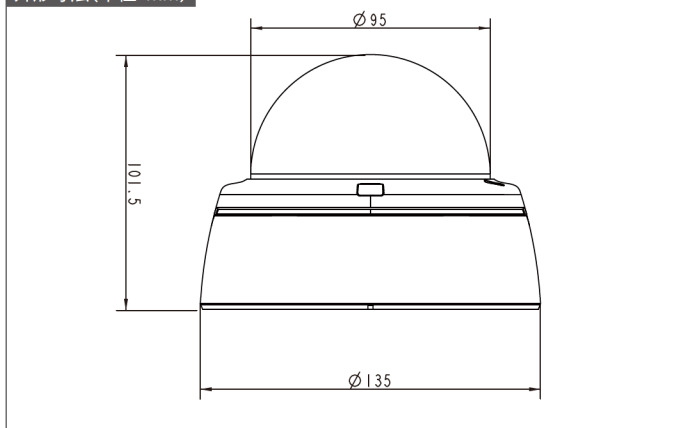
**NIN-51022-V3**  
**NIN-50022-A3**


## 特長

- パリフォーカルレンズ付き屋内用IPドームカメラ
- 1080pおよび5メガピクセルの解像度
- 関心領域とE-PTZ
- 動体検出、いたずら防止、および音声検出
- 15mの撮影距離に対応したIRバージョン

HD 1080pおよび5メガピクセル屋内ドームカメラは、厳しいセキュリティおよび監視ネットワークの要件に応える、高画質HDおよびメガピクセル対応のプロフェッショナル監視カメラです。これらのドームカメラは本格的なデイナイト切り替えに対応したカメラであり、日夜問わず優れた性能を発揮します。このカメラは1080pバージョンと5メガピクセルバージョンがあり、1080pバージョンには、内蔵のアクティブ赤外線照明器が搭載され、極めて低照度の環境でも高い性能を発揮します。

## 外形寸法(単位:mm)



## オーダー情報

シリーズ名	型番	解像度	AVF	赤外線
FLEXIDOME IP indoor 5000 HD	NIN-51022-V3	1080p	—	—
	NIN-50022-A3	1080p	●	—
FLEXIDOME IP indoor 5000 IR	NII-51022-V3	1080p	—	●
	NII-50022-A3	1080p	●	●
FLEXIDOME IP indoor 5000 MP	NIN-50051-A3	5MP	●	—
	NII-50051-A3	5MP	●	●

## オプション

製品名	型番	備考
ボールマウントアダプター	LTC 9213/01	ステンレス製のストラップ付き、ライトグレー仕上げ
マウントボックス	NDA-ADT4S-MINDOME	NDA-ADTVEZ-DOMEと併用
ドームアダプターブラケット	NDA-ADTVEZ-DOME	
天井埋込マウント	NDA-FMT-DOME	
L型壁面取付金具	NDA-LWMT-DOME	
パイプマウント	VEZ-A2-PW	
ウォールマウント	VEZ-A2-WW	NDA-ADTVEZ-DOMEと併用

製品仕様	NIN-51022-V3	NIN-50022-A3	
電氣的仕様	入力電圧	DC +12V またはPower-over-Ethernet(通常 DC 48V)	
	消費電力	最大 3.8W	
	PoE	IEEE 802.3af(802.3at Type1)電源レベル:クラス2	
センサー	センサータイプ	1/2.7インチCMOS	
	センサーピクセル	1952×1092 (2MP)	
	最低照度	カラー:0.24ルクス モノクロ:0.05ルクス	
	ダイナミックレンジ	76dB	
ビデオストリーム	映像圧縮	H.264MP(メインプロファイル)、M-JPEG	
	ストリーミング	複数の設定が可能なH.264ストリーム、 フレームレートおよび帯域幅が設定可能なM-JPEG 関心領域(ROI)	
解像度(H×V)	合計IP遅延	最小120ミリ秒、最大340ミリ秒	
	GOP構造	IP、IBP、IBBP	
	エンコーディング間隔	1～30(25)ips(fps)	
	エンコーディング範囲	最大8箇所(エリアごとエンコード品質設定可能)	
	1080p HD	1920×1080	
	720p HD	1280×720	
	D1 4:3(トリミング)	704×480	
	SD直立(トリミング)	400×720	
	480p SD	エンコーディング: 704×480、表示: 854×480	
	432p SD	768×432	
ビデオ機能	288p SD	512×288	
	240p SD	エンコーディング: 352×240、表示: 432×240	
	144p SD	256×144	
	デイナイト	カラー、モノクロ、オート	
	画像調整	コントラスト、彩度、明るさ	
	ホワイトバランス	4種類の自動モード、手動モードと測定による設定	
	シャッター	自動電子シャッター 固定(1/30[1/25]～1/15000)を選択可能 デフォルトシャッター	
	逆光補正	オン / オフ	
	ノイズリダクション	iDNR	
	コントラスト調整	オン / オフ	
レンズ	シャープネス	シャープネス増強レベル選択可能	
	インテリジェントデフォグ	自動パラメータを調整(切替可能)	
	フライバシママスク	8つの独立したエリア、すべてプログラム可能	
	映像動体解析	Motion+	
	その他の機能	イメージミラー、イメージフリッシュピクセルカウンター、 ビデオウォーターマーキング、ディスプレイスタンピング、シーンモード、ロケーション	
	レンズタイプ	3～10mmパリフォーカルレンズ DCアイリスF1.3-360, IR補正	3～10mmAVFレンズ, DCアイリスF1.3-360, IR補正
	レンズマウント	ボード取り付け	
	視野角(水平)	36°×117°(横×縦)	
	視野角(垂直)	20°×61°(横×縦)	
	フォーカス制御	手動	電動ズーム/フォーカス
アイリス調整	自動アイリス制御		
デイナイト	機械式IRフィルター切替		
入出力	アナログビデオ出力	SMBコネクタ、CVBS、1 Vpp、75Ω選択可能	
	音声ライン入力	0.707 Vrms、10kΩ(通常)、ジャックコネクタ	
	音声ライン出力	0.707 Vrms、16Ω(通常)、ジャックコネクタ	
	音声入力	内蔵マイク	
	アラーム入力	入力×1	
	アラーム入力バージョン	ショートもしくはDC5Vアクティブバージョン	
音声	アラーム出力	出力×1	
	アラーム出力電力	最大DC30V、負荷0.5A	
	標準	AAC-LC、G.711、L16	
	SN比	50dB超	
ローカルストレージ	音声ストリーミング	全二重/半二重	
	メモリーカードスロット	microSD HC(最大32GB) / microSD XC(最大2TB)	
ネットワーク	録画	連続録画、リング録画、アラーム/イベント/スケジュール録画	
	プロトコル	IPv4, IPv6, UDP, TCP, HTTP, HTTPS, RTP/RTCP, IGMP V2/V3, ICMP, ICMPv6, RTSP, Telnet, ARP, DHCP, NTP (SNTP), SNMP (V1, MIB-II), 802.1x, DNS, DNSv6, DDNS (DynDNS.org, selfHOST.de, noip.com), SMTP, iSCSI, UPnP (SSDP), DiffServ (QoS), LLDP, SOAP, Dropbox, CHAP, digest authentication	

Camera

FLEXIDOME IP indoor 5000 IR

NII-51022-V3  
NII-50022-A3



FLEXIDOME IP indoor 5000 MP

NIN-50051-A3  
NII-50051-A3



製品仕様	NII-51022-V3	NII-50022-A3	
電氣的仕様	入力電圧	DC +12V または Power-over-Ethernet (通常 DC 48V)	
	消費電力	最大 6.3W	
	PoE	IEEE 802.3af (802.3at Type1) 電源レベル: クラス 2	
センサー	センサータイプ	1/2.7インチ CMOS	
	センサーピクセル	1952×1092 (2MP)	
	最低照度	カラー: 0.24ルクス モノクロ: 0.05ルクス IR付: 0ルクス	
	ダイナミックレンジ	76dB	
ビデオストリーム	映像圧縮	H.264MP (メインプロファイル)、M-JPEG	
	ストリーミング	複数の設定が可能な H.264 ストリーム、 フレームレートおよび帯域幅が設定可能な M-JPEG 関心領域 (ROI)	
	合計 IP 遅延	最小 120 ミリ秒、最大 340 ミリ秒	
	GOP 構造	IP、IBP、IBBP	
	エンコーディング間隔	1 ~ 30 (25) ips (fps)	
解像度 (HxV)	エンコーディング範囲	最大 8 箇所 (エリアごとエンコード品質設定可能)	
	1080p HD	1920×1080	
	720p HD	1280×720	
	D1 4:3 (トリミング)	704×480	
	SD 直立 (トリミング)	400×720	
	480p SD	エンコーディング: 704×480、表示: 854×480	
	432p SD	768×432	
	288p SD	512×288	
ビデオ機能	240p SD	エンコーディング: 352×240、表示: 432×240	
	144p SD	256×144	
	デイナイト	カラー、モノクロ、オート	
	画像調整	コントラスト、彩度、明るさ	
	ホワイトバランス	4種類の自動モード、手動モードと測定による設定	
	シャッター	自動電子シャッター 固定 (1/30 [1/25] ~ 1/15000) を選択可能 デフォルトシャッター	
	逆光補正	オン / オフ	
	ノイズリダクション	iDNR	
	コントラスト調整	オン / オフ	
	シャープネス	シャープネス増強レベル選択可能	
インテリジェントデフォグ	自動パラメータを調整 (切替可能)		
赤外線	プライバシーマスク	8つの独立したエリア、すべてプログラム可能	
	映像動体解析	Motion+	
	その他の機能	イメージミラー、イメージフリップ、ピクセルカウンター、 ビデオウォーターマーキング、ディスプレイスタンピング、 シーンモード、ロケーション	
	距離	15m	
	LED	10個、850nm	
	IR強度	調整可能	
	レンズ	レンズタイプ	3 ~ 10mm パフォーカルレンズ 3 ~ 10mm AVF レンズ、 DC アイリス F1.3-360, IR 補正 DC アイリス F1.3-360, IR 補正
		レンズマウント	ボード取り付け
		視野角 (水平)	36°×117° (横×縦)
		視野角 (垂直)	20°×61° (横×縦)
フォーカス制御		手動 電動ズーム / フォーカス	
アイリス調整		自動アイリス制御	
デイナイト		機械式 IR フィルター切替	
アナログビデオ出力		SMB コネクタ、CVBS、1 Vpp、75Ω 選択可能	
音声ライン入力		0.707 Vrms、10kΩ (通常)、ジャックコネクタ	
音声ライン出力		0.707 Vrms、16Ω (通常)、ジャックコネクタ	
入出力	音声入力	内蔵マイク	
	アラーム入力	入力×1	
	アラーム入力アクティベーション	ショートもしくは DC5V アクティベーション	
	アラーム出力	出力×1	
	アラーム出力電力	最大 DC30V、負荷 0.5A	
	標準	AAC-LC、G.711、L16	
	SN 比	50dB 超	
	音声ストリーミング	全二重 / 半二重	
ローカルストレージ	メモリーカードスロット	microSD HC (最大 32GB) / microSD XC (最大 2TB)	
	録画	連続録画、リング録画、アラーム / イベント / スケジュール録画	
ネットワーク	プロトコル	IPv4、IPv6、UDP、TCP、HTTP、HTTPS、RTP/RTCP、IGMP V2/V3、ICMP、ICMPv6、RTSP、Telnet、ARP、DHCP、NTP (SNTP)、SNMP (V1、MIB-II)、802.1x、DNS、DNSv6、DDNS (DynDNS.org、selfHost.de、noip.com)、SMTP、iSCSI、UPnP (SSDP)、DiffServ (QoS)、LLDP、SOAP、Dropbox、CHAP、digest authentication	

製品仕様	NIN-50051-A3	NII-50051-A3
電氣的仕様	入力電圧	DC +12V または Power-over-Ethernet (通常 DC 48V)
	消費電力	最大 3.8W 最大 6.3W
	PoE	IEEE 802.3af (802.3at Type1) 電源レベル: クラス 2
センサー	センサータイプ	1/3インチ CMOS
	センサーピクセル	2592×1944
	最低照度	カラー: 0.35ルクス モノクロ: 0.05ルクス
	ダイナミックレンジ	81dB (WDR)
ビデオストリーム	映像圧縮	H.264MP (メインプロファイル)、M-JPEG
	ストリーミング	複数の設定が可能な H.264 ストリーム、 フレームレートおよび帯域幅が設定可能な M-JPEG 関心領域 (ROI)
	合計 IP 遅延	最小 300 ミリ秒、最大 850 ミリ秒
	GOP 構造	IP
	エンコーディング間隔	1 ~ 12 fps
解像度 (HxV)	5MP (4:3)	2592×1944
	1.5MP (4:3)	1440×1080
	0.8MP (4:3)	1024×768
	VGA	640×480
	QVGA	320×240
	ビデオ機能	デイナイト
画像調整	コントラスト、彩度、明るさ	
ホワイトバランス	4種類の自動モード、手動モードと測定による設定	
シャッター	自動電子シャッター 固定 (1/30 [1/25] ~ 1/15000) を選択可能 デフォルトシャッター	
逆光補正	オン / オフ	
ノイズリダクション	iDNR	
コントラスト調整	オン / オフ	
シャープネス	シャープネス増強レベル選択可能	
インテリジェントデフォグ	自動パラメータを調整 (切替可能)	
プライバシーマスク	8つの独立したエリア、すべてプログラム可能	
映像動体解析	Motion+	
その他の機能	イメージミラー、イメージフリップ、ピクセルカウンター、 ビデオウォーターマーキング、ディスプレイスタンピング、 シーンモード、ロケーション	
赤外線	距離	15m
	LED	10個、850nm
	IR強度	調整可能
レンズ	レンズタイプ	3 ~ 10 mm AVF レンズ、DC アイリス F1.3 - 360、IR 接続
	フォーカス制御	電動ズーム / フォーカス
	アイリス調整	自動アイリス制御
	デイナイト	機械式 IR フィルター切替
	視野角 (水平)	27.8°×86.8° (横×縦)
	視野角 (垂直)	20.8°×63.4° (横×縦)
入出力	アナログビデオ出力	SMB コネクタ、CVBS、1 Vpp、75Ω 選択可能
	音声ライン入力	0.707 Vrms、10kΩ (通常)、ジャックコネクタ
	音声ライン出力	0.707 Vrms、16Ω (通常)、ジャックコネクタ
	音声入力	内蔵マイク
	アラーム入力	入力×1
	アラーム入力アクティベーション	ショートもしくは DC5V アクティベーション
音声	アラーム出力	出力×1
	アラーム出力電力	最大 DC30V、負荷 0.5A
	イーサネット	RJ45
	標準	AAC-LC、G.711、L16
	SN 比	50dB 超
	音声ストリーミング	全二重 / 半二重
ローカルストレージ	メモリーカードスロット	microSD HC (最大 32GB) / microSD XC (最大 2TB)
	録画	連続録画、リング録画、アラーム / イベント / スケジュール録画
ネットワーク	プロトコル	IPv4、IPv6、UDP、TCP、HTTP、HTTPS、RTP/RTCP、IGMP V2/V3、ICMP、ICMPv6、RTSP、FTP、Telnet、ARP、DHCP、NTP (SNTP)、SNMP (V1、MIB-II)、802.1x、DNS、DNSv6、DDNS (DynDNS.org、selfHost.de、noip.com)、SMTP、iSCSI、UPnP (SSDP)、DiffServ (QoS)、LLDP、SOAP、Dropbox、CHAP、digest authentication