

BOSCH FLEXIDOME IP 7000 VRシリーズ

FLEXIDOME IP starlight 7000 VR

NIN-733-V

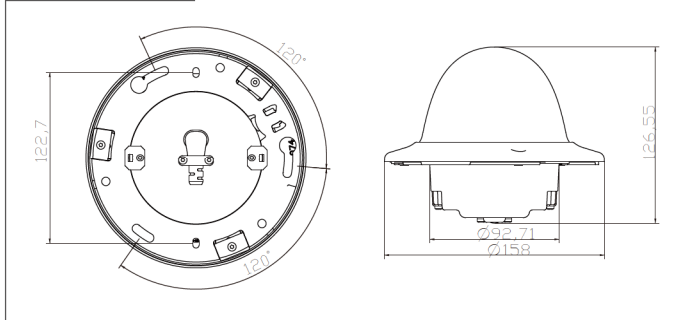


画像はサーフェスマウント(オプション)付です

製品仕様 (共通)

機能的仕様	寸法(奥行き×高さ)	158×124mm
	重量	0.85kg
	取り付け	フラッシュマウントまたは天井取付(オプション)
環境仕様	調整角度	360°パン、90°チルト、±90°水平
	ドームカバー	ポリカーボネート、透明、紫外線防止、傷防止コーティング
	トリムリング	アルミニウム
	使用温度範囲	-30°C~+ 50°C
	コールドスタート温度	-20°C
	保管温度範囲	-50°C~+ 70°C
	使用湿度範囲	5%~ 93%の相対湿度
	保管湿度	相対湿度最大 98%
	衝撃保護	IK10
	防水/防塵規格	IP66 および NEMA Type 4X

外形寸法(単位:mm)



オーダー情報

シリーズ名	型番	解像度	レンズ	IVA
FLEXIDOME IP starlight 7000 VR	NIN-733-V03P	720p	3 ~ 9mmSR	—
	NIN-733-V03IP	720p	3 ~ 9mmSR	●
	NIN-733-V10P	720p	10 ~ 23mmSR	—
	NIN-733-V10IP	720p	10 ~ 23mmSR	●
FLEXIDOME IP 7000 VR	NIN-832-V03P	1080p	3 ~ 9mm	—
	NIN-832-V03IP	1080p	3 ~ 9mm	●
	NIN-832-V10P	1080p	10 ~ 23mm	—
	NIN-832-V10IP	1080p	10 ~ 23mm	●
FLEXIDOME IP dynamic 7000 VR	NIN-932-V03IP	1080p	3 ~ 9mmSR	●
	NIN-932-V10IP	1080p	10 ~ 23mmSR	●

オプション

製品名	型番	仕様
ボールマウントアダプター	LTC 9213/01	ステンレス製のストラップ付き、ライトグレー仕上げ
天井埋込サポートキット	VGA-IC-SP	VDA-PLEN-DOMEと併用
コーナー取付用ブラケット	VDA-CMT-DOME	
吊下パイプマウントブラケット	VDA-PMT-DOME	
壁面吊下取付用ブラケット	VDA-WMT-DOME	
天井埋込金具	VDA-PLEN-DOME	

特長

- 低光量でも優れた感度(カラーで0.017ルクス)
- インテリジェントノイズリダクションにより、帯域とストレージ容量を最大30%削減
- さまざまなレンズが使用可能な高耐衝撃性を備えた堅牢な筐体
- 短時間でカメラを設置できる自動ズーム/バックフォーカス

製品仕様			
電氣的仕様	電源	AC 24V 50 / 60Hz DC 12V Power-over-Ethernet DC 48V(公称)	
	消費電流	500mA / 600mA IVA(DC 12V) 450mA / 500mA IVA(AC 24V) 150mA / 175mA IVA(PoE DC 48V)	
	消費電力	6W / 7.2W IVA PoE IEEE 802.3af(802.3at Type 1)	
センサー	種類	1/3 インチ CMOS HD	
	ピクセル	1312×1069(1.4MP)	
ビデオストリーム	映像圧縮	H.264(ISO / IEC 14496-10)、M-JPEG、JPEG	
	ストリーミング	H.264 および M-JPEG で個別に設定可能な複数のストリーム、設定可能なフレームレートおよび帯域幅。関心領域(ROI)	
	合計IP 遅延	最小 120 ms、最大 240 ms	
	GOP 構造	IP、IBP、IBBP	
	エンコーディング間隔	1 ~ 60(50)ips(fps)	
	解像度(H×V)	1080p HD	—
		960p HD 4:3(トリミング)	—
		720p HD	1280×720
		1.3MP 5:4	1280×1024(最大30fps、IVAなし)
		D1 4:3(トリミング)	704×480
直立(トリミング)		400×720	
480p SD		エンコーディング:704×480 表示:854×480	
432p SD		768×432	
288p SD		512×288	
240p SD		エンコーディング:352×240 表示:432×240	
144p SD	256×144		
感度※	最低照度	レンズ3 ~ 9mm(F1.2):カラー 0.017ルクス、モノクロ0.0057ルクス レンズ10 ~ 23mm(F1.6):カラー 0.03ルクス、モノクロ0.01ルクス	
	ダイナイト	カラー、モノクロ、オート	
	ホワイトバランス	ATW(2500 ~ 10000K)、ATW ホールドおよび手動屋内および屋外 ATW	
	シャッター	自動電子シャッター(AES) 固定(1/60[1/50] ~ 1/150000)を選択可能 デフォルトシャッター	
	逆光補正	IVA オフ/オート/インテリジェントAE(IVA On時) 非IVA オフ/オート/ BLC	
	ワイドダイナミックレンジ	オン/オフ	
	ノイズリダクション	iDNR	
	コントラスト増強	オン/オフ	
	ダイナミックレンジ	84dB(通常)	
	プライバシーマスク	4つの独立したエリア、すべてプログラム可能	
映像動体解析	Motion+またはIVA(オプション)		
音声	標準	AAC、G.711、L16	
	SN 比	50dB 超	
	音声ストリーミング	全二重/半二重	
入力/出力	アナログビデオ出力	CVBS(PAL / NTSC)、1Vpp、BNC、75Ω	
	音声	モノラルライン入力×1、モノラルライン出力×1	
	信号ライン入力	12kΩ(通常)、1Vrms(最大)	
アラーム	信号ライン出力	1.5kΩ で 1Vrms(通常)	
	入力×2		
リレー	アクティベーション電圧	DC + 5V ~ DC + 40V(DC + 3.3V、DC フルアップ抵抗 22kΩ)	
	出力×1		
ローカルストレージ	電圧	AC 30V または DC + 40V 最大 0.5A(連続)、10VA	
	メモリーカードスロット	microSD HC(最大32GB) / microSD XC(最大2TB)	
ネットワーク	録画	連続録画、リング録画、アラーム/イベント/スケジュール録画	
	プロトコル	IPv4、IPv6、UDP、TCP、HTTP、HTTPS、RTP / RTCP、IGMP V2 / V3、ICMP、ICMPv6、RTSP、FTP、Telnet、ARP、DHCP、SNTP、SNMP(V1、MIB-II)、802.1x、DNS、DNSv6、DDNS、SMTP、iSCSI、UPnP(SSDP)、DiffServ(QoS)、LLDP、SOAP、Dropbox、CHAP、ダイジェスト認証	

※(3200K、シーン反射率89%、30IRE)

Camera

FLEXIDOME IP 7000 VR

NIN-832-V



特長

- 屋内または屋外用途に適した優れたデザインのパンダプルーフ対応の筐体
- インテリジェントノイズリダクションにより、帯域とストレージ容量を最大30%削減
- 自動ズーム/フォーカスSRレンズ、ウィザードおよび事前設定済みの各モードでインストールが簡単
- 超高解像度レンズを選択可能

製品仕様		
電氣的仕様	電源	AC 24V 50 / 60Hz DC 12V Power-over-Ethernet DC 48V (公称)
	消費電流	500mA / 600mA IVA (DC 12V) 450mA / 500mA IVA (AC 24V) 150mA / 175mA IVA (PoE DC 48V)
	消費電力	6W / 7.2W IVA IEEE 802.3af (802.3at Type 1)
	PoE	IEEE 802.3af (802.3at Type 1)
センサー	種類	1/2.7 インチ CMOS
	ピクセル	1952×1092 (2MP)
ビデオ	映像圧縮	H.264 (ISO / IEC 14496-10)、MJPEG、JPEG
ストリーム	ストリーミング	H.264 および M-JPEG で個別に設定可能な複数のストリーム、設定可能なフレームレートおよび帯域幅 関心領域 (ROI)
	合計 IP 遅延	最小 120 ms、最大 240 ms
	GOP 構造	IP、IBP、IBBP
	エンコーディング間隔	1 ~ 30 (25) ips (fps)
解像度 (H×V)	1080p HD	1920×1080
	960p HD 4:3 (トリミング)	1280×960
	720p HD	1280×720
	1.3MP 5:4	—
	D1 4:3 (トリミング)	704×480
	直立 (トリミング)	400×720
	480p SD	エンコーディング: 704×480、表示: 854×480
	432p SD	768×432
	288p SD	512×288
	240p SD	エンコーディング: 352×240、表示: 432×240
	144p SD	256×144
感度※	最低照度	レンズ3 ~ 9mm (F1.2): カラー 0.22ルクス、モノクロ0.05ルクス レンズ10 ~ 23mm (F1.6): カラー 0.4ルクス、モノクロ0.1ルクス
	デイナイト	カラー、モノクロ、オート
	ホワイトバランス	ATW (2500 ~ 10000K)、ATW ホールドおよび手動屋内および屋外 ATW
	シャッター	自動電子シャッター (AES) 固定 (1/30 [1/25] ~ 1/15000) を選択可能 デフォルトシャッター
	逆光補正	オフ/オート
	ワイドダイナミックレンジ	オン/オフ
	ノイズリダクション	iDNR
	コントラスト増強	オン/オフ
	ダイナミックレンジ	76dB
	プライバシーマスク	4つの独立したエリア、すべてプログラム可能
映像動体解析	Motion+ または IVA (オプション)	
音声	標準	AAC、G.711、L16
	SN 比	50dB 超
	音声ストリーミング	全二重 / 半二重
入力/出力	アナログビデオ出力	CVBS (PAL / NTSC)、1Vpp、BNC、75Ω
	音声	モノラルライン入力×1、モノラルライン出力×1
	信号ライン入力	12kΩ (通常)、1Vrms (最大)
信号ライン出力	1.5kΩ で 1Vrms (通常)	
アラーム	入力×2	
	アクティベーション電圧	DC+5V ~ DC+40V (DC+3.3V、DC プルアップ抵抗 22kΩ)
リレー	出力×1	
	電圧	AC 30V または DC + 40V (最大) 最大 0.5A (連続)、10VA
ローカル	メモリーカードスロット	microSD HC (最大 32GB) / microSD XC (最大 2TB)
ストレージ	録画	連続録画、リング録画、アラーム / イベント / スケジュール録画
ネットワーク	プロトコル	IPv4、IPv6、UDP、TCP、HTTP、HTTPS、RTP / RTCP、IGMP V2 / V3、ICMP、ICMPv6、RTSP、FTP、Telnet、ARP、DHCP、SNTP、SNMP (V1、MIB-II)、802.1x、DNS、DNSv6、DDNS、SMTP、iSCSI、UPnP (SSDP)、DiffServ (QoS)、LLDP、SOAP、Dropbox、CHAP、ダイジェスト認証

※ (3200K、シーン反射率 89%、30IRE)

FLEXIDOME IP dynamic 7000 VR

NIN-932-V



特長

- 明るい領域と暗い領域の詳細を同時に表示できるハイダイナミックレンジ
- コンテンツに基づいたシーン解析により画像処理を最適化
- インテリジェントノイズリダクションにより、帯域とストレージ容量を最大30%削減
- 屋内または屋外用途に適した優れたデザインのパンダプルーフの筐体
- 自動ズーム/フォーカスSRレンズ、ウィザードおよび事前設定済みの各モードでインストールが簡単

製品仕様		
電氣的仕様	電源	AC 24V 50 / 60Hz DC 12V Power-over-Ethernet DC 48V (公称)
	消費電流	600mA (DC 12V) 500mA (AC 24V) 175mA (PoE DC 48V)
	消費電力	7.2W IEEE 802.3af (802.3at Type 1)
	PoE	IEEE 802.3af (802.3at Type 1)
センサー	種類	1/3 インチ CMOS HD
	ピクセル	2048×1536 (3MP)
ビデオ	映像圧縮	H.264 (ISO / IEC 14496-10)、M-JPEG、JPEG
ストリーム	ストリーミング	H.264 および M-JPEG で個別に設定可能な複数のストリーム、設定可能なフレームレートおよび帯域幅 関心領域 (ROI)
	合計 IP 遅延	最小 120 ms、最大 240 ms
	GOP 構造	IP、IBP、IBBP
	エンコーディング間隔	1 ~ 30 (25) ips (fps)
解像度 (H×V)	1080p HD	1920×1080
	960p HD 4:3 (トリミング)	1280×960
	720p HD	1280×720
	1.3MP 5:4	—
	D1 4:3 (トリミング)	704×480
	直立 (トリミング)	400×720
	480p SD	エンコーディング: 704×480 表示: 854×480
	432p SD	768×432
	288p SD	512×288
	240p SD	エンコーディング: 352×240 表示: 432×240
	144p SD	256×144
感度※	最低照度	レンズ3 ~ 9mm (F1.2): カラー 0.25ルクス、モノクロ0.08ルクス レンズ10 ~ 23mm (F1.6): カラー 0.45ルクス、モノクロ0.15ルクス
	デイナイト	カラー、モノクロ、オート
	ホワイトバランス	ATW (2500 ~ 10000K)、ATW ホールドおよび手動屋内および屋外 ATW
	シャッター	自動電子シャッター (AES) 固定 (1/30 [1/25] ~ 1/15000) を選択可能 デフォルトシャッター
	逆光補正	オフ/オート/インテリジェント AE (IVA On 時)
	ワイドダイナミックレンジ	オン/オフ
	ノイズリダクション	iDNR
	コントラスト増強	オン/オフ
	ダイナミックレンジ	90dB (通常)
	プライバシーマスク	8つの独立したエリア、すべてプログラム可能
映像動体解析	Motion+ または IVA	
音声	標準	AAC、G.711、L16
	SN 比	50dB 超
	音声ストリーミング	全二重 / 半二重
入力/出力	アナログビデオ出力	CVBS (PAL / NTSC)、1Vpp、BNC、75Ω
	音声	モノラルライン入力×1、モノラルライン出力×1
	信号ライン入力	12kΩ (通常)、1Vrms (最大)
信号ライン出力	1.5kΩ で 1Vrms (通常)	
アラーム	入力×2	
	アクティベーション電圧	DC + 5V ~ DC + 40V (DC + 3.3V、DC プルアップ抵抗 22kΩ)
リレー	出力×1	
	電圧	AC 30V または DC + 40V (最大) 最大 0.5A (連続)、10VA
ローカル	メモリーカードスロット	microSD HC (最大 32GB) / microSD XC (最大 2TB)
ストレージ	録画	連続録画、リング録画、アラーム / イベント / スケジュール録画
ネットワーク	プロトコル	IPv4、IPv6、UDP、TCP、HTTP、HTTPS、RTP / RTCP、IGMP V2 / V3、ICMP、ICMPv6、RTSP、FTP、Telnet、ARP、DHCP、SNTP、SNMP (V1、MIB-II)、802.1x、DNS、DNSv6、DDNS、SMTP、iSCSI、UPnP (SSDP)、DiffServ (QoS)、LLDP、SOAP、Dropbox、CHAP、ダイジェスト認証

※ (3200K、シーン反射率 89%、30IRE)