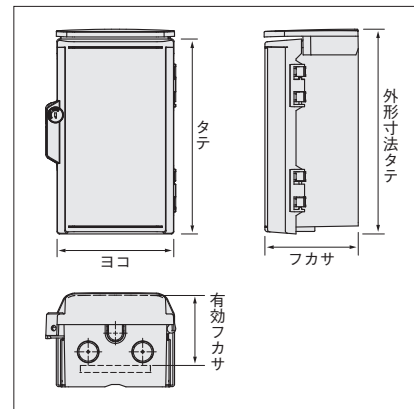


耐候性に優れた屋外用キー付プラボックス！

- N200番キーによる施錠が可能です。(※1)
- 耐候性の良いAAS樹脂の採用により、日差しによる変色や機械強度の低下が少なく、CATV関連機器、通信用無線機器の収納用など、キャビネットの耐候性を考慮する場合に適しています。
- 取手部とキー部が一体の新ロック構造により、機器収納スペースが広くとれます。
- 保護等級はIP44です。
- 全機種ポール取付用の取付バンド穴が付いています。
- 全機種底面と背面に配線穴用ロックアウトが付いています。

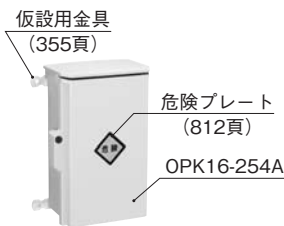


オプション

- BP14-G グロメット (355頁)
- PCM コン柱用金具 (354頁)
- PKM 仮設用金具 (355頁)
- BP82 危険プレート (812頁)
- BP83-3 取扱責任者ラベル (813頁)

材質	AAS樹脂
色彩	Nホワイトグレー色(N8.5)
取付基板	木製基板 (OPK12-1525A ~ OPK16-235A : 9mm) (OPK16-254A ~ OPK20-65A : 15mm)
ボックス板厚	扉・ボデー2.2~3.5mm
ハンドル	シリンダー錠(キーNo.N200:1コ付属) ※1
扉形式	片扉

※1.鍵番号の変更はできません。



〔組合わせ例〕

仮設用途でご使用の場合は、仮設用金具 (355頁)、危険プレート (812頁)との組合わせをおすすめします。



● 屋根付

屋外用 IP44 単位: mm

納期区分	品名記号	標準価格円	寸法※2			外形寸法	木製基板寸法		有効フカサ	製品質量kg	従来商品相当品	摘要
			ヨコ	タテ	フカサ		タテ	ヨコ				
◎	OPK12-1525A	1,700	150	250	120	264	90	160	87	0.66	PK(OPK)12-1525(B)(DB)・OPH12-1525	シュリンク(ビニール)梱包品
◎	OPK12-2525A	2,300	250	〃	〃	〃	190	〃	90	1.0	—	〃
◎	OPK14-23A	2,350	200	300	140	313	140	210	110	1.0	PK(OPK)14-23(B)(DB)・OPH14-23	〃
◎	OPK14-33A	2,950	300	〃	〃	314	240	〃	〃	1.4	PK(OPK)14-33(B)(DB)・OPH14-33	小箱梱包品
◎	OPK16-235A	3,600	200	350	160	365	140	260	130	1.2	OPH16-235	〃
◎	OPK16-254A	4,200	250	400	〃	416	190	310	〃	2.0	PK(OPK)16-254(B)(DB)・OPH16-254	〃
◎	OPK16-353A	4,750	350	300	〃	319	290	210	〃	2.2	OPH16-353	〃
◎	OPK16-44A	6,850	400	400	〃	419	340	310	〃	3.2	—	〃
◎	OPK18-35A	8,450	300	500	180	520	220	390	149	3.2	OPH18-35	〃
◎	OPK18-43A	6,400	400	300	〃	321	340	210	150	2.6	PK(OPK)18-43(B)(DB)・OPH18-43	〃
◎	OPK18-54A	9,000	500	400	〃	421	420	290	148	4.2	PK(OPK)18-54(B)(DB)・OPH18-54	〃
◎	OPK20-45A	11,000	400	500	200	521	320	390	169	4.4	PK(OPK)20-45(B)(DB)	〃
◎	OPK20-46A	12,000	〃	600	〃	621	〃	490	166	5.6	—	〃
◎	OPK20-55A	13,500	500	500	〃	521	420	390	165	5.8	—	〃
◎	OPK20-65A	15,500	600	〃	〃	〃	520	〃	〃	6.9	—	〃

◎代理店様在庫品 ◎物流センター在庫品 ①③⑤⑦標準品(納期別) (受)受注品

※2.寸法は取手部・蝶番部などの突起部および屋根寸法を含んでいません。

■上記商品の大き箱カートン(一梱)入数は342頁をご参照ください。大量使用時および在庫管理時にご利用ください。

●機種別ブレーカ収納数一覧表、収納ブレーカ一覧は352・353頁をご参照ください。