

本体希望小売価格 200,000円(税抜)

<クリアドームカバー><カメラ取付金具付属> ※レンズ交換不可。  
PoE対応HUBを使わない場合別売ACアダプター WV-PS16  
本体希望小売価格8,000円(税抜)が必要です。

クラウド型サービス

**みえますねっとPRO**

クラウド型サービス  
「みえますねっとPRO」  
対応機種です。

※掲載商品の価格には消費税は含まれていません。



WV-SW458

軒下設置

**MEGA SuperDynamic**

**ONVIFS**

**VIQS**  
Variable Image Quality on Specified area  
[VIQS機能×2エリア]

**H.264 / JPEG**

**FULL HD**  
Full High Definition  
1080/30p

簡易白黒切換  
**day/night**

耐衝撃性 50J  
(IEC 60068-2-75)  
JIS C 60068-2-75/  
IK10(IEC 62262)準拠

**Vandal Resistant**

IRカットフィルター  
自動切換えでは  
ありません

**NO HUMIDICATION**  
除湿素子搭載

**IP66 standard**

フルHD (1920×1080) /30fps  
H.264, JPEG

**i-PRO**  
**SmartHD**

## 3メガピクセル フルHD 屋外対応 360°全方位ネットワークカメラ 優れた耐衝撃性<sup>\*1</sup>(Vandal Resistant)と高い防水性(IP66)<sup>\*4</sup>を実現

### 3メガピクセル、フルHD対応(1920×1080/30fps)

有効画素数約310万画素、1/3型MOSセンサーの採用と超広角魚眼レンズの搭載により、高解像度・高画質な全方位の撮影を可能としたネットワークカメラです。

ネットワーク環境で高効率運用ができるトリプルエンコーディングにより、H.264×2ストリーム、JPEGを同時に出力可能。(ただし、ストリームの解像度は撮影モードに依存します)。2メガピクセル/パノラマもしくはダブルパノラマ撮影モードによるH.264動画配信では、1920×1080/30fps、640×360/30fpsの2ストリーム配信を実現します。



UniPhiler®



3メガピクセル  
MOSセンサー

### 2エリアVIQS<sup>\*2</sup>(指定エリア画質可変)機能を搭載

全体のデータ量は変えずに、指定した領域だけを最大2カ所まで高解像度で配信することができる2エリアVIQS<sup>\*2</sup>機能を搭載。指定した領域は高解像度で、指定外の領域は低解像度画質となり、注視したい箇所の見やすさ向上はもちろん、全体の配信データ量の抑制を実現します。

(H.264画像のみ適用可能、高解像度の領域が全画面比40%以下の指定)。

※撮像モードが魚眼、パノラマ、ダブルパノラマの場合に使用できます。



※写真はVIQS機能説明のためのイメージです。

### 多彩な撮影モードで全方位を監視

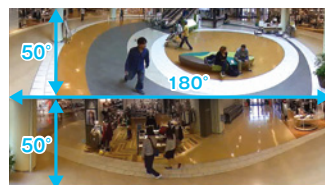
超広角魚眼レンズを搭載し、1台のカメラで360°全方位を監視することができます。また、歪補正機能の搭載により、広角レンズ特有の歪みを軽減し自然な映像を配信します。多彩な撮影モードを搭載しており、設置箇所、運用目的に合わせた撮影モードを選択することができます。

撮影モード ①パノラマ、②ダブルパノラマ、③4画PTZ、④1画PTZ、⑤4ストリーム(H.264/VGA)、⑥魚眼(3M<sup>\*3</sup>/1.3M)

360°全方位(魚眼)映像



ダブルパノラマ映像/2メガモード



### 優れた耐衝撃性<sup>\*1</sup>(Vandal Resistant)と、高い防水性(IP66)<sup>\*4</sup>

筐体にアルミダイカスト、ドームカバー部にクリアポリカーボネート樹脂の採用に加え、ドーム部には衝撃を吸収する構造により、優れた耐衝撃性<sup>\*1</sup>(50J/IK10)を実現。また防塵・防水性能 JIS C 0920 保護等級 IP66<sup>\*4</sup> (IEC60529)に準拠。

高い防水性を確保し屋外設置を可能とします。本機には、カメラ内部を低湿度に保つための除湿素子を内蔵しています。



除湿素子搭載

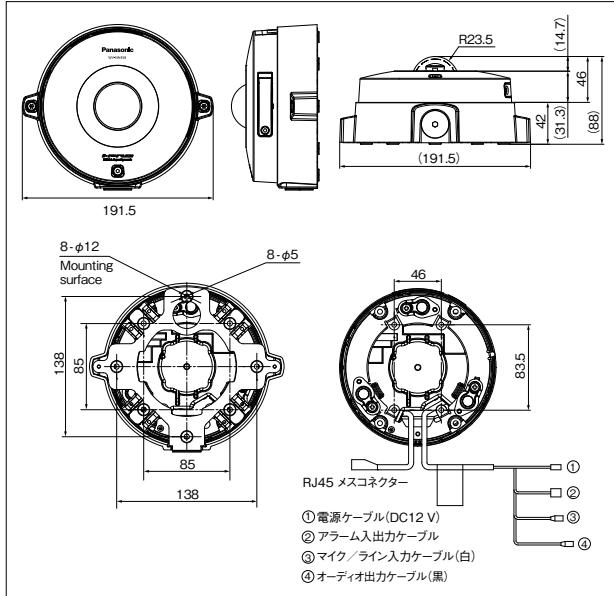
除湿素子：カメラ内部の湿気を直接電気分解除去するデバイス(素子)

<sup>\*1</sup> 耐衝撃性：50J (IEC 60068-2-75 / JIS C 60068-2-75) / IK10 (IEC 62262) 準拠。ただし、断続的に振動が発生する場所への設置はできません。 <sup>\*2</sup> VIQS：Variable Image Quality on Specified area  
<sup>\*3</sup> 3M 魚眼モード選択時のH.264最大解像度は1.3メガピクセルになります。 <sup>\*4</sup> IP66：粉塵などに対して「耐塵形(6)」、水に対して「暴噴流(6)への保護」がなされていることを示します。(JIS C 0920 準拠)

■ 定格 WV-SW458

基本	
電源	DC12 V、PoE (IEEE802.3af準拠)
消費電力	DC12 V : 540 mA / 6.5 W、PoE 48 V : 125 mA / 6.0 W (クラス2機器)
使用温度 / 湿度範囲	-40 °C ~ +50 °C / 90 %以下 (結露しないこと)
防水性	本体 : 防塵・防水性能 JIS C 0920 保護等級 IP66 (IEC 60529) ※ただし、本書に定める設置工事が正しく行われ、かつ適切な防水処理が行われた場合のみ。
耐衝撃性	50 J (IEC 60068-2-75 / JIS C 60068-2-75) / IK10 (IEC 62262) 準拠※1
外部I/O端子	アラーム入力1、アラーム入力2/アラーム出力、アラーム入力3/AUX出力 各1端子
内蔵マイク	φ3.5 mmモノラルミニジャック
マイク入力	入力感度 : -48 dB±3 dB (0 dB=1 V/pa, 1 kHz)、入力インピーダンス : 約 2 kΩ / 不平衡 使用可能マイク : プラグインパワー方式 供給電圧 : 2.5 V±0.5 V、推奨ケーブル長 : 1 m未満
ライン入力	入力感度 : 約 -10 dBV、推奨ケーブル長 : 10 m未満
オーディオ出力	φ3.5 mmステレオミニジャック (出力はモノラル) 出力レベル : -20 dBV、出力インピーダンス : 約 600 Ω / 不平衡 推奨ケーブル長 : 10 m未満、アンプ内蔵の外部スピーカーを使用してください。
設置方法	天井設置 / 壁設置
寸法	カメラ本体 : 直径 154 mm 高さ 50.5 mm 取付金具含む : 直径 164 mm 高さ 88 mm 幅 191.5 mm (ベースカバーなし部)
質量	約 1.1 kg (アタッチメント、取付金具含む)
仕上げ	本体 : アルミダイカスト ライトグレー色 ドームカバー : クリアポリカーボネート樹脂
カメラ部	
撮像素子	1 / 3型 MOSセンサー
有効画素数	約 310 万画素
表示面積	4.51 mm (H) × 3.38 mm (V)
走査方式	プログレッシブ
最低照度	カラー : 1.5 lx (F2.4, オートスローシャッター : Off (1/30 s)、ゲイン : On (High)) 0.1 lx (F2.4, オートスローシャッター : 最大 16/30 s、ゲイン : On (High)) ※ 白黒 : 1.2 lx (F2.4, オートスローシャッター : Off (1/30 s)、ゲイン : On (High)) ※ 0.08 lx (F2.4, オートスローシャッター : 最大 16/30 s、ゲイン : On (High)) ※
スーパーダイナミック	On / Off
ダイナミックレンジ	52 dB typ. (スーパーダイナミック On時)
ゲイン (AGC)	On (High) / On (Mid) / On (Low) / Off
暗部補正	On / Off (スーパーダイナミック On時のみ)
光量制御	フリッカス (50 Hz / 60 Hz) / ELC
ELC (最長露光時間)	●スーパーダイナミック Onの場合 1/30 s ●スーパーダイナミック Offの場合 1/30 s、3/100 s、3/120 s、2/100 s、2/120 s、1/100 s、1/120 s、1/250 s、1/500 s、1/1000 s、1/2000 s、1/4000 s、1/10000 s
オートスローシャッター	Off (1/30 s)、最大 2 / 30 s、最大 4 / 30 s、最大 6 / 30 s、最大 10 / 30 s、最大 16 / 30 s
簡易白黒切換	Off / Auto
ホワイトバランス	ATW1 / ATW2 / AWC
デジタルノイズリダクション	High / Low
プリセットポジション数	16か所 画像の種類が4画PTZ、1画PTZのとき、プリセットが利用可能。
自動モード	オートパン / プリセットサーケッス 画像の種類が4画PTZ、1画PTZのとき、自動モード機能が利用可能。
セルフターナー	10秒 / 20秒 / 30秒 / 1分 / 2分 / 3分 / 5分 / 10分 / 20分 / 30分 / 60分 画像の種類が4画PTZ、1画PTZのとき、セルフターナーが利用可能。
プライバシーゾーン	塗潰し / Off (ゾーン設定 最大2か所)
VIQS	On / Off (最大2か所) ただし、画像の種類が4画PTZ、1画PTZ、4ストリームの時はVIQSは機能なし。
画面内文字表示	最大20文字 (アルファベット、カタカナ、数字、記号) On / Off ただし、画像の種類が4ストリームのときは、4つの画像それぞれに画面内文字を指定可能。
動作検知 (VMD)	On / Off、4エリア設定可能

■ 寸法図 (単位:mm)



UniPhier® UniPhier®は、パナソニック株式会社の登録商標です。



「みえますねとPRO」は、パソコンなどのインターネットに接続した端末からネットワークカメラやレコーダーに対し、アクセス・操作・通知などをおこなうためのクラウド型サービスです。みえますねとPROについては <http://panasonic.biz/miemasu/pro/> をご覧ください。



パナソニックグループは環境に配慮した製品づくりに取り組んでいます

- 省エネを徹底的に追求した製品をお客様にお届けし、商品使用時のCO<sub>2</sub>排出量削減を目指します。
- 新しい資源の使用量を減らし、使用済みの製品などから回収した再生資源を使用した商品を作り、資源循環を推進します。
- パナソニック製品は、特定の環境負荷物質<sup>※</sup>の使用を規制するRoHS指令の基準値にグローバルで準拠しています。\*鉛・カドミウム・水銀・六価クロム・特定臭素系難燃剤

お問い合わせは

パナソニック  
システムお客様ご相談センター

パナソニック システムネットワークス株式会社 セキュリティシステム事業部

レンズ部	
焦点距離 (f)	0.837 mm
最大口径比 (F)	1 : 2.4 (固定)
画角	水平 182° 垂直 176°
ネットワーク部	
ネットワーク	10BASE-T / 100BASE-TX、RJ45メス
画像解像度	2M パノラマ [16:9] / 2M ダブルパノラマ [16:9] H.264 (1) / JPEG : 1920×1080 / 640×360 / 320×180 最大 30 fps H.264 (2) : 640×360 / 320×180 最大 30 fps 1M パノラマ [16:9] / 1M ダブルパノラマ [16:9] H.264 (1) / JPEG : 1280×720 / 640×360 / 320×180 最大 30 fps H.264 (2) : 640×360 / 320×180 最大 30 fps 1.3M 魚眼 [4:3] / 1.3M 4画PTZ [4:3] / 1.3M 1画PTZ [4:3] H.264 (1) / JPEG : 1280×960 / 640×480 / 320×240 最大 30 fps H.264 (2) : 640×480 / 320×240 最大 30 fps パノラマ+4画PTZ / パノラマ+1画PTZ / ダブルパノラマ+4画PTZ / ダブルパノラマ+1画PTZ ●パノラマ / ダブルパノラマ配信時 H.264 (1) / JPEG : 1920×1080 / 640×360 / 320×180 最大 15 fps ●4画PTZ / 1画PTZ配信時 H.264 (2) / JPEG : 1280×960 / 640×480 / 320×240 最大 15 fps VGA 4ストリーム <sup>※</sup> : Ch1~Ch4 640×480、各最大 30 fps ※H.264のみ対応 ※SDカード機能OFFなどの仕様制約があります 3M 魚眼 [4:3] H.264 (1) : 1280×960 最大 15 fps JPEG : 2048×1536 最大 15 fps
画像圧縮方式 <sup>※2</sup>	H.264 画質選択: 動き優先 / 標準 / 画質優先 配信方式: ユニキャスト / マルチキャスト ビットレート (固定ビットレート / ベストエフォート配信) 64 kbps / 128 kbps / 256 kbps / 384 kbps / 512 kbps / 768 kbps / 1024 kbps / 1536 kbps / 2048 kbps / 3072 kbps / 4096 kbps / 8192 kbps / 10240 kbps / 12288 kbps / 14336 kbps (フレームレート指定) 1 fps / 3 fps / 5 fps / 7.5 fps / 10 fps / 12 fps / 15 fps / 20 fps / 30 fps JPEG (MJPEG) 画質選択: 0 最高画質 / 1 高画質 / 2 / 3 / 4 / 5 標準 / 6 / 7 / 8 / 9 低画質 (0~9の10段階) 配信方式: PULL / PUSH
画像更新速度	0.1 fps ~ 30 fps (JPEGとH.264同時動作時のJPEGフレームレートは制限あり)
音声圧縮方式	G.726 (ADPCM) 32 kbps / 16 kbps / G.711 64 kbps
配信量制御	制限なし / 64 kbps / 128 kbps / 256 kbps / 384 kbps / 512 kbps / 768 kbps / 1024 kbps / 2048 kbps / 4096 kbps / 8192 kbps
対応プロトコル	IPv6: TCP / IP、UDP / IP、HTTP、HTTPS、FTP、SMTP、DNS、NTP、SNMP、DHCPv6、MLD、ICMP、ARP IPv4: TCP / IP、UDP / IP、HTTP、HTTPS、RTSP、RTP、RTCP、FTP、SMTP、DHCP、DNS、DDNS、NTP、SNMP、UPnP、IGMP、ICMP、ARP
最大接続数	14 (カメラへ同時接続できるセッション数) ※条件による
FTP クライアント	アラーム画像送信、FTP 定期送信 (FTP定期送信失敗時、SDメモリーカードにバックアップ可能)
マルチスクリーン	同時に16台のカメラの画像を表示 (自カメラ含む)
推奨SDXC / SDHC / SDメモリーカード	パナソニック株式会社製 (miniSDカード、microSDカードは除く) SDXCメモリーカード : 64 GB SDHCメモリーカード : 4 GB、8 GB、16 GB、32 GB SDメモリーカード : 2 GB
携帯電話対応	NTTドコモ、au (KDDI)、SoftBank JPEG画像表示、AUX制御 (アクセスレベルによる)
携帯端末対応	iPad、iPhone、iPod touch (iOS 4.2.1以降)、Android <sup>TM</sup> 端末 (2012年9月現在) 最新情報はこちら → <a href="http://panasonic.biz/security/support/technic.html">http://panasonic.biz/security/support/technic.html</a>

※1 断続的に振動が発生する場所への設置はできません。

※2 同じ圧縮方式でそれぞれ独立に2ストリーム分の配信設定が可能です。

※3 SDXC/SDHC/SDメモリーカードへの録画を、自動上書きなどにより繰り返して行う場合は、データ保持の信頼性を高めるため、当社別売品 (BB-HCC02 (2GB)、BB-HCC08 (8 GB)) を推奨いたします。

■ 対応OSとブラウザ

対応 OS	Microsoft® Windows® 7 日本語版 Microsoft® Windows Vista® 日本語版 Microsoft® Windows® XP SP3 日本語版
対応ブラウザ	Windows® Internet Explorer® 9 32ビット 日本語版 Windows® Internet Explorer® 8 32ビット 日本語版 Windows® Internet Explorer® 7 32ビット 日本語版 Microsoft® Internet Explorer® 6 SP3 日本語版
最新情報は こちら → <a href="http://panasonic.biz/security/support/technic.html">http://panasonic.biz/security/support/technic.html</a>	

- IPv6で通信を行う場合は、Microsoft® Windows® 7または、Microsoft® Windows Vista® を使用してください。
- Microsoft® Windows® 7 Starter とMicrosoft® Windows® XP Professional x64 Edition には対応していません。
- Microsoft、Windows、Windows Vista、Internet Explorerは、米国Microsoft Corporationの米国およびその他の国における登録商標または商標です。
- iPad、iPhone、iPod touchは米国およびその他の国々で登録されたApple Inc.の商標です。
- Androidは、Google Inc.の商標または登録商標です。

■ 関連商品 (別売)

※掲載商品の価格には消費税は含まれていません。

<p>ACアダプター WV-PS16 本体希望小売価格 8,000円 (税抜)</p> <p>●DC12 Vを使用する場合。</p>	<p>イーサネット 送電アダプター BB-HPE2 本体希望小売価格 24,800円 (税抜)</p>
--	---



IPベースの物理セキュリティ製品向けの規格標準化を推進するフォーラム ONVIF (オープンネットワークビデオインターフェース・フォーラム) が公開しているプロファイル。

- 製品の色は印刷物ですので実際の色と若干異なる場合があります。
- 製品の定格およびデザインは予告なく変更する場合があります。
- 本カタログ掲載商品の価格には、配送・設置調整費、工事費、使用済み商品の引き取り費等は含まれておりません。
- 実際の製品には、ご使用上の注意を表示しているものがあります。

WW-JJ1C271

2014-12-000-P5

0120-878-410  
受付: 9時~17時30分 (土・日・祝祭日は受付のみ)

携帯電話・PHSからもご利用いただけます。ホームページからのお問い合わせは <https://sec.panasonic.biz/solution/info/>

〒812-8531 福岡県福岡市博多区美野島4丁目1番62号