

ASL100/AML100



ご注文名/回転灯 ASL100/AML100

[取扱商品: (株)デジタル製]

価格表/412



■ ASL100
(φ110mmタイプ)

■ AML100
(φ135mmタイプ)

省施工で仕上げスツクリ、 壁付け一体型

主な特長

- 壁取り付け一体型だから簡単取付け。設置面にはEPDM発砲体のパッキングを使用し、高い防水性・防塵性を実現。
防滴構造 (IP54)
- 結線が簡単なワンタッチ式のコネクタ採用。
- 高い位置に設置する場合には本体を下向きに設置することが可能です。

● 選択ポイント

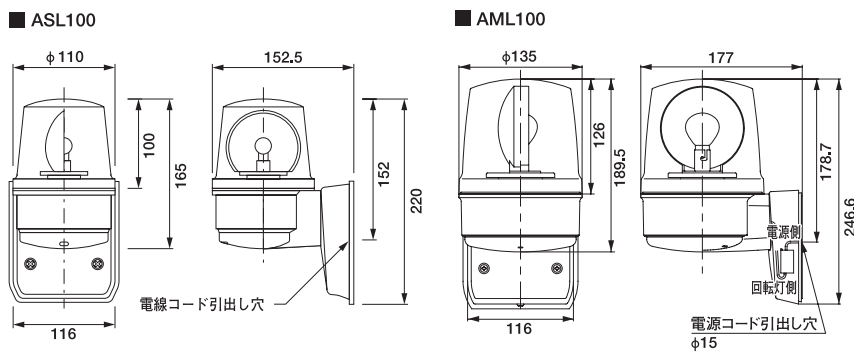
回転灯: ASL100/AML100は、取付金具などが不要な壁付け一体型で施工が簡単です。
大小2種類をご用意しました。

製品仕様

外形寸法図

単位: mm

仕様



品名	回転灯	
品番	ASL100	AML100
電源電圧	AC100V	50/60Hz
消費電力	7W	30W
閃光回数	140回/分	
質量	約900g	約800g