

熱感知器

差動式スポット型

BV42208K



ご注文名／熱感知器 BV42208K

[取扱商品:Panasonic製]

価格表／409



オプション機器

■ 感知器ベース
BVK4010



製品詳細

303

急激な温度変化を検知、火災の発生をいち早くキャッチ

主な特長

- 普段火の気のない部屋の天井面に設置します。
- 急激な温度上昇を受けると感熱室内の空気が膨張し、ダイヤフラムを圧して接点を閉じます。緩慢な温度変化に対してはリーク穴の作用によって外圧との平衡を保ち、誤報を防止します。

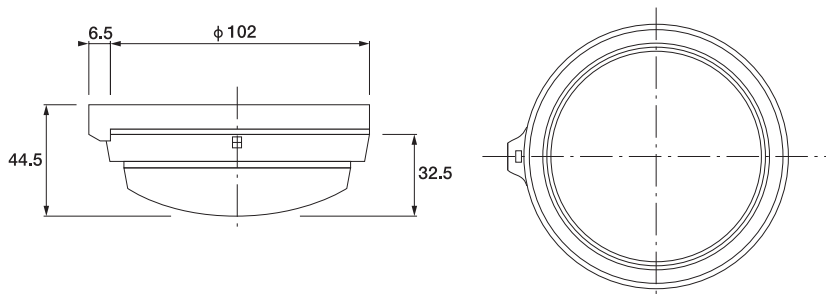
● 選択ポイント

急激な温度上昇を検知、普段火の気のない部屋などに取り付けます。ヘッド・ベースで1セットです。感知器ベースと組み合わせてお求めください。

製品仕様

外形寸法図

単位：mm



仕様

品名	熱感知器(差動式スポット型)
品番	BV42208K
定格容量	DC30V 100mA
作動方式	常時開路方式
使用周囲温度	-10℃～+50℃
質量	約 100g

警戒面積

取付面の高さ	耐火建築物	その他
4m 未満	70㎡	40㎡
4m 以上 8m 未満	35㎡	25㎡