

MS1



ご注文名 / シャッターセンサ MS1

価格表 / 409



外部環境の影響を受けない、磁気式シャッターセンサ

主な特長

- 磁気検出式なので、クモや蛾などの小動物やほこり、汚れ、結露氷結等の影響を受けません。寒冷地、高温多湿地などでも外部環境の影響を受けず、安心してご使用いただけます。
- 一体型アームにより、センサ本体とマグネットシートの距離や高さの調整が自在に行えます。

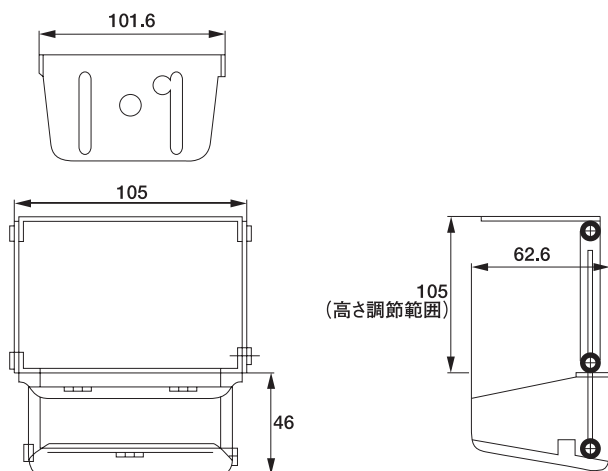
●選択ポイント

シャッター・大型扉のこじ開けを磁力の変化で検出し、検知信号を發します。

製品仕様

外形寸法図

単位：mm



仕様

品名	シャッターセンサ
品番	MS1
電源電圧	DC10V ~ 28V (無極性)
消費電流	30mA (最大)
検知方式	磁気検出方式 (ホール素子)
警戒範囲	12cm 以内
警報出力	無電圧接点 : (1c) DC24V 0.5A
使用温度範囲	-20℃ ~ +50℃
表示	検知時・赤色 LED 点灯
設置場所	シャッター内側 (大型ドア内側)
色調	本体カバー：ホワイト 取付金具：ブラック
質量	約 180g

■保守用部品：マグネットシート