

# NS3001



ご注文名 / 非常押ボタン NS3001

[取扱商品]

価格表 / 410



## いざという時、ボタンを押して異常をお知らせ

### 主な特長

- 埋込型の非常押ボタン、内部の異常発生を外部に知らせます。
- ボタンを押せば警報を出力、ボタンを引戻すだけで復帰します。
- 各種送信機・コントローラに接続できます。

### ●選択ポイント

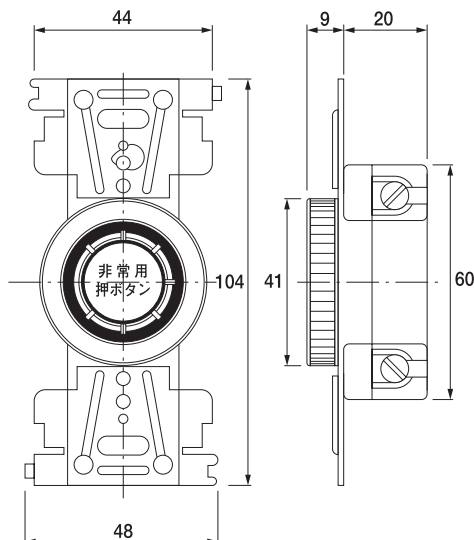
非常押ボタン: NS3001は、埋込型の非常押ボタン。カバーを押し破り、ボタンを押せば警報を出力。復帰はボタンを引戻すだけです。

### 製品仕様

#### 外形寸法図

単位: mm

#### 仕様



品名	非常押ボタン
品番	NS3001
定格容量	AC250V 6A
回路	2回路 1接点

■保守用部品: 押し破りカバー