

放火検出センサ

SKH047



ご注文名／放火検出センサ SKH047

[取扱商品:(株)アンテック製]

価格表／410



オプション機器

■ 専用スペーサ
SKH047-S



製品詳細

304

炎に含まれる紫外線を検出、明るい場所でも火災を発見。

主な特長

- 2cm程度の炎を約5m先で検出可能。しかも太陽光の影響を受けません。
- 従来のセンサに比べ超小型のため、一般家庭に使用されても違和感がありません。
- リレー接点及びオープンコレクタの出力をサポートしているので、警報ブザーや回転灯・音声合成ユニットなどを駆動させることも可能です。各社の通報装置にも接続できます。
- 5種類の検出タイマにより、使用場所や目的によって、炎の検出時間を設定できます。タバコに着火するライターの炎は検出しないようにするなど、誤報を防ぐことができます。

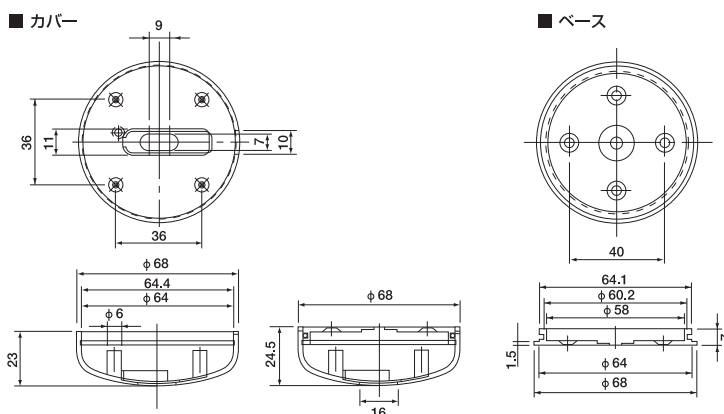
● 選択ポイント

屋外・屋内両用タイプ。一般住宅、アパート、マンションなどに最適。屋外に設置すれば、放火されるその瞬間を検出することが可能です。

製品仕様

外形寸法図

単位：mm



仕様

品名	放火検出センサ
品番	SKH047
電源電圧	DC7V～24V
検知方式	紫外線検出方式(波長185～260nm)
検知距離	2cmの炎で約5m
検知角度	左右120° 上下120°
検知タイマ	1,2,4,8,16秒 5段階(瞬時検出モードあり)
警報出力	1cリレー接点(AC125V 0.5A, DC24V 1A) オープンコレクタ
表示灯	動作時30秒間点灯
配線	4線電源2本、出力2本
使用温度範囲	-10℃～+60℃ 結露、氷結なきこと
設置場所	屋内・屋外
色調	ホワイト
質量	約75g