

ミラックハンガー



ボールバンド(ステン)
幅20mm×1200mm



ミラックハンガー用
ボールバンド金具



ミラックハンガー用
ナット



キャップ



<上下1組>

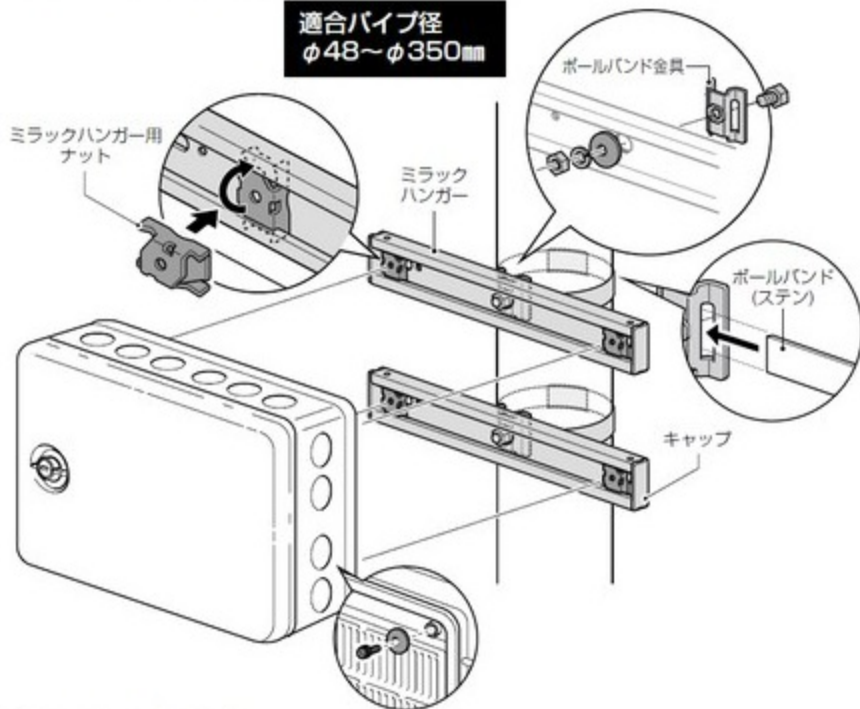


●許容静荷重：垂直方向98N(10kgf)

ボールバンドキット

- ウォールボックスや取付板等をボールに取り付けるキットです。
(上下2点止め)
- 端面によるケガ防止の樹脂キャップ付。

適合パイプ径
φ48～φ350mm



■ステンレス仕様

品番	ミラックハンガー全長	ボックス等取付ピッチ	入数
POM-30FBS	300mm	～280mm	1組
POM-40FBS	400mm	～380mm	1組