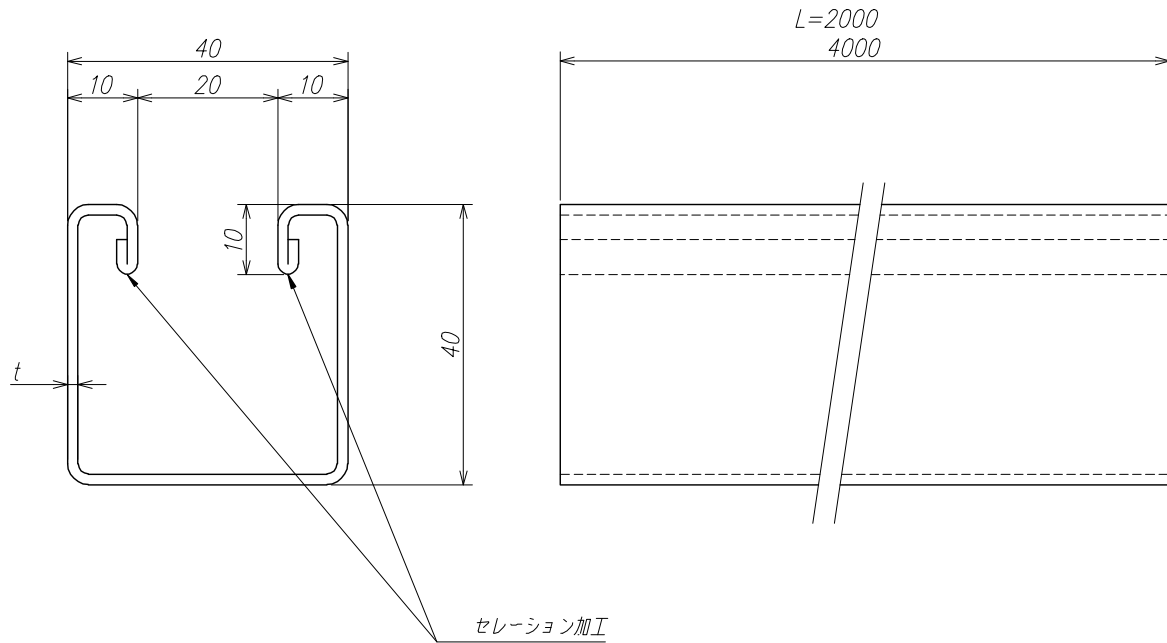


型番	材質	表面処理	t	備考
P40	溶融亜鉛メッキ鋼板	Z12相当	1.4	
Z-P40	SPHC-P	溶融亜鉛メッキ仕上げ HDZ35	1.6	
ZM-P40	高耐食性亜鉛メッキ鋼板	日新製鋼：ZAM	1.6	
SU-P40	SUS304		1.5	



許容荷重表

品番		支点間距離 (m)						
		0.3	0.5	1.0	1.5	2.0	2.5	3.0
P40/Z-P40	等分布荷重(kgf)	1203	722	305	136	76	49	34
	中央集中荷重(kgf)	601	361	191	85	48	31	21
SU-P40	等分布荷重(kgf)	1045	627	282	125	70	45	31
	中央集中荷重(kgf)	522	313	176	78	44	28	20

(総合カタログより抜粋)

承認	検図	設計	製図	名称	パイプハンガーP40
			元本	型番	P40
			10/09/08	尺慮	
			1/1	図番	1205-068002
南電機株式会社 MINAMI ELECTRIC CO., LTD.					

