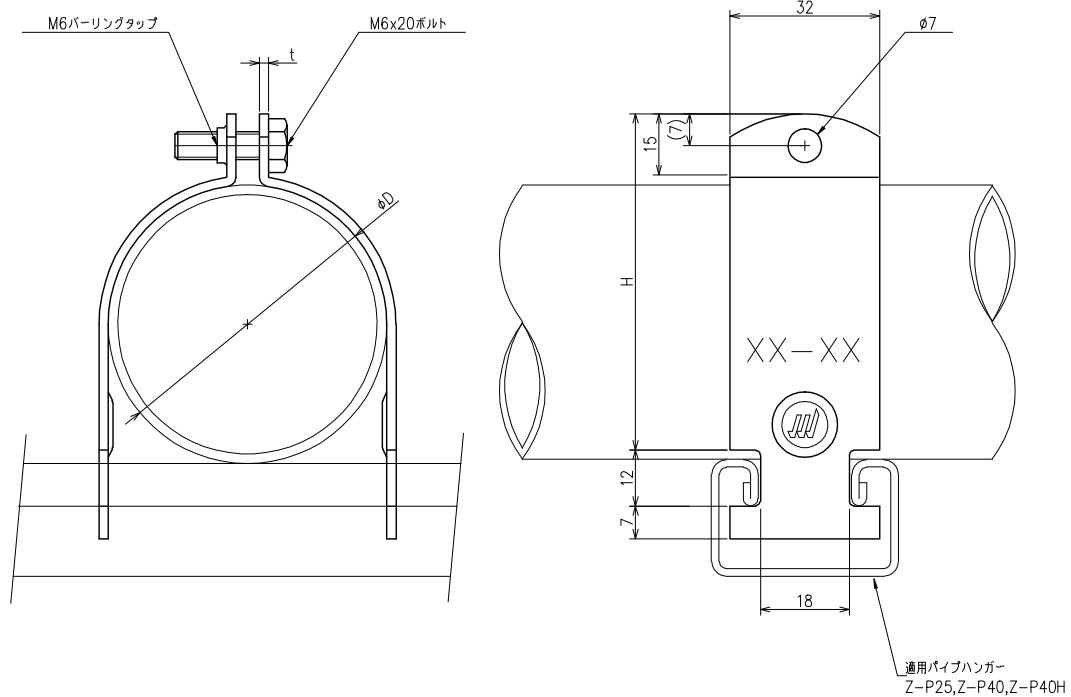


型番	材質	表面処理	備考
ZPC-□	SPHC	溶融亜鉛メッキ HDZ35	ドブメッキ



品番	φD	H	t	鋼製電線管		合成樹脂管		ポリエチレンライニング <sup>※</sup> 電線管		鋼管(SGF)	
				呼称	外径	呼称	外径	呼称	外径	呼称	外径
ZPC-19	19.1	34.5	1.6	C19	19.1	14	18.0	—	—	—	—
ZPC-25	25.4	40.0		C25	25.4	—	—	—	—	—	—
ZPC-31	31.8	46.5		C31	31.8	—	—	—	—	—	—
ZPC-39	38.1	53.0		C39	38.1	—	—	—	—	—	—
ZPC-51	50.8	65.5	1.8	C51	50.8	—	—	—	—	—	—
ZPC-63	63.5	78.0		C63	63.5	—	—	—	—	—	—
ZPC-75	76.2	91.0		C75	76.2	70	76.0	—	—	—	—
ZPC-16	21.0	36.5	1.6	G16	21.0	16	22.0	G16	22.4	15	21.7
ZPC-22	26.5	41.0		G22	26.5	22	26.0	G22	27.9	20	27.2
ZPC-28	33.3	48.0		G28	33.3	28	34.0	G28	34.7	25	34.0
ZPC-36	41.9	56.5		G36	41.9	36	42.0	G36	43.3	32	42.7
ZPC-42	47.8	62.5	1.8	G42	47.8	42	48.0	G42	49.2	40	48.6
ZPC-54	59.6	74.0		G54	59.6	54	60.0	G54	61.0	50	60.5
ZPC-70	75.2	90.0		G70	75.2	70	76.0	G70	76.6	65	76.3
ZPC-82	87.9	102.5	2.0	G82	87.9	82	89.0	G82	89.3	80	89.1
ZPC-92	100.7	115.0		G92	100.7	—	—	G92	102.1	90	101.6
ZPC-104	113.4	128.0		G104	113.4	100	114.0	G104	114.8	100	114.3

承認	検図	設計	製図	名称	ハンガーサドル 溶融亜鉛メッキ仕上げ
			元本 16/06/20	型番	ZPC-□□
		承認図	尺度	図番	1603-074001
<b>南電機株式会社 MINAMI ELECTRIC CO., LTD.</b>					

