

(DS-PT4)DS-2TD2617B-6/PA  
発熱測定AI顔認識バレットカメラ

DeepinView<sup>series</sup>



Hikvision DS-2TD2617Bサーモグラフィー発熱測定バレットカメラは、物体の表面温度を高精度でリアルタイムに測定できます。混雑した公共エリアの中で発熱者を発見して追跡することができ、税関、空港、学校、病院などの検査や検疫のための場所で広く使用できます。

## 特徴

- サーマルチャネルでの160×120の解像度、高感度センサー
- 測定温度範囲: 30° C ~ 45° C; 測定温度精度: ±0.5° C
- 信頼できる温度例外アラーム
- 3D DNR, 画像補正
- オーディオアラーム



## 仕様

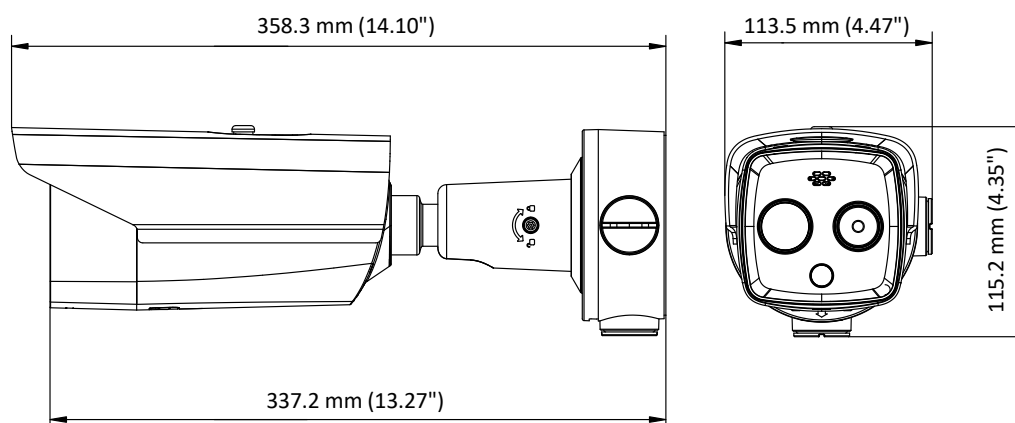
サーマルモジュール	
イメージセンサー	酸化バナジウム非冷却焦点面アレイ
最大解像度	160 × 120 (出力画像の解像度は320 × 240)
ピクセル間隔	17 μm
応答波帯	8 μm ~ 14 μm
NETD	≤ 40 mk (@25 ° C, F# = 1.1)
レンズ (焦点距離)	6.2 mm
IFOV	2.74 mrad
視野	25° × 18.7° (H × V)
最低焦点距離	0.6 m
絞り	F 1.1
光学モジュール	
最大解像度	2688 × 1520
画像機能	1/2.7" プログレッシブスキャン CMOS
最低照度	カラー: 0.0089 Lux @(F1.6, AGC ON), 白黒: 0.0018 Lux @(F1.6, AGC ON)
シャッター速度	1 s ~ 1/100,000 s
レンズ (焦点距離)	8 mm
視野	39.42° × 22.14° (H × V)
WDR	120 dB
デイ & ナイト	自動IRカットフィルター
画像機能	
バイスペクトル画像融合	サーマルビューの融合画像と光チャネルの詳細のオーバーレイ
ピクチャーインピクチャー	サーマル画像と光学画像PIPの詳細を組み合わせ、光学画像にサーマル画像をオーバーレイ
スマート機能	
温度測定	3つの温度測定ルールタイプ、21のルール(10ポイント、10エリア、1ライン)
測定温度範囲	30° C ~ +45° C
測定精度	±0.5° C
赤外線	
IR 距離	最大 40 m
IRの強度と角度	自動調整
ネットワーク	
メインストリーム	可視光: 50Hz: 25fps (2688 × 1520), 25fps (1920 × 1080), 25fps (1280 × 720) 可視光: 60Hz: 30fps (2688 × 1520), 30fps (1920 × 1080), 30fps (1280 × 720) サーマル: 1280 × 720, 704 × 576, 640 × 480, 352 × 288, 320 × 240
サブストリーム	可視光: 50Hz: 25fps (704 × 576), 25fps (352 × 288), 25fps (176 × 144) 可視光: 60Hz: 30fps (704 × 480), 30fps (352 × 240), 30fps (176 × 120) サーマル: 704 × 576, 352 × 288, 320 × 240

ビデオ圧縮	H.265/H.264/MJPEG
オーディオ圧縮	G.711u/G.711a/G.722.1/MP2L2/G.726/PCM
プロトコル	IPv4/IPv6, HTTP, HTTPS, 802.1x, QoS, FTP, SMTP, UPnP, SNMP, DNS, DDNS, NTP, RTSP, RTCP, RTP, TCP, UDP, IGMP, ICMP, DHCP, PPPoE
同時ライブビュー	最大 20
ユーザー/ホスト	最大 32 ユーザー, 3 レベル: 管理者, オペレーター, ユーザー
セキュリティ対策	ユーザー認証 (IDおよびPW)、MACアドレスバインディング、HTTPS暗号化、IEEE 802.1xアクセス制御、IPアドレスフィルタリング
<b>統合</b>	
アラーム入力	2-ch 入力 (0-5 VDC)
アラーム出力	2チャンネルのリレー出力、設定可能なアラーム応答アクション
アラームアクション	SD録音/リレー出力/スマートキャプチャ/ FTPアップロード/メールリネージ/オーディオアラーム/白色光アラーム
オーディオ入力	1, 3.5 mm マイク イン/ラインイン インターフェース。ライン入力: 2 - 2.4 V [p-p], 出力インピーダンス: 1 K $\Omega$ $\pm$ 10%
オーディオ出力	線形レベル; インピーダンス: 600 $\Omega$
リセット	1 リセットボタン
通信インターフェース	1, RJ45 10M/100M自己適応型イーサネットインターフェース。1, RS-485インターフェース
SD メモリーカード	MicroSD カードスロット内蔵, MicroSD/SDHC/SDXC カード (最大 128 G), 手動、アラーム録画をサポート
アプリケーションプログラミング	ISAPI, HIKVISION SDK、およびサードパーティ管理プラットフォームをサポートするオープンエンドAPI
クライアント	iVMS-4200, Hik-Connect
ウェブブラウザ	IE9+, Chrome 31-44, Firefox 30-51, Safari 5.02+(mac)
<b>全般</b>	
メニュー言語	32言語 英語、ロシア語、エストニア語、ブルガリア語、ハンガリー語、ギリシャ語、ドイツ語、イタリア語、チェコ語、スロバキア語、フランス語、ポーランド語、オランダ語、ポルトガル語、スペイン語、ルーマニア語、デンマーク語、スウェーデン語、ノルウェー語、フィンランド語、クロアチア語、スロベニア語、セルビア語、トルコ語、韓国語、繁体字中国語、タイ語、ベトナム語、日本語、ラトビア語、リトアニア語、ポルトガル語(ブラジル)
電源	12 VDC $\pm$ 20%, 2コア端子台 PoE (802.3af, クラス 3)
消費電力	12 VDC $\pm$ 20%: 0.65 A, 最大 7.5 W PoE (802.3af, クラス 3): 42.5 V $\sim$ 57 V, 0.14 A $\sim$ 0.22 A, 最大 8 W
動作環境	温度: 10 $^{\circ}$ C $\sim$ 35 $^{\circ}$ C (屋内および無風環境でのみ使用) 湿度: 95% 以下
保護レベル	IP66 標準, TVS 6000V 雷保護, サージ保護, 電圧過渡保護
寸法	358.3 mm $\times$ 113.5 mm $\times$ 115.2 mm (14.10" $\times$ 4.47" $\times$ 4.53")
重量	1.76 kg (3.88 lb)

型番

DS-2TD2617B-6/PA

寸法



【販売会社】 創業昭和56年 官公庁指名業者  
防犯とIoTの設計・施工・販売・保守



**トカイセキュリティ株式会社**

- 神戸本社 〒653-0037 神戸市長田区大橋町3丁目1番13号  
TEL 078-643-1901 FAX 078-643-1902
- 堺 〒590-0078 堺市堺区南瓦町1番19号 グランビルド堺東507  
TEL 072-232-6440 FAX 072-232-6430
- 名古屋 〒464-0851 名古屋市千種区今池南29番24号 川島第1ビル  
TEL 052-251-8748 FAX 052-733-0375



ホームページ

URL : <http://www.tokaisecurity.net> Mail : [info@tokaisecurity.net](mailto:info@tokaisecurity.net)