

BOSCH FLEXIDOME IP micro シリーズ



FLEXIDOME IP micro 2000

NUC-21002-F2



FLEXIDOME IP micro 2000 HD

NUC-21012-F2

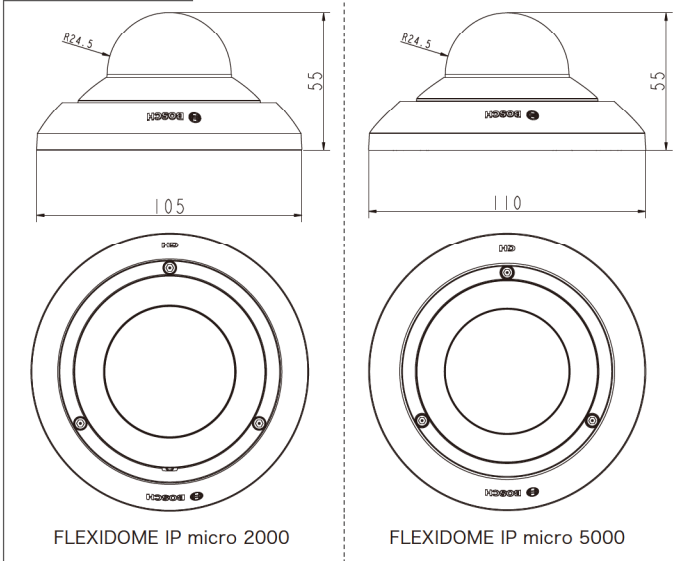


特長

- コンパクトでスタイリッシュな屋内用 IP マイクロドーム
- 毎秒 30 画像の 720p または VGA 解像度
- エッジ録画用の microSD カードスロット
- 物体検出、いたずら防止、および音検出
- FTP、Dropbox、および電子メールアプリケーション

Bosch 720p および VGA 屋内マイクロドームカメラは、コンパクトなマイクロドーム内に完全なネットワーク映像監視システムが格納された、すぐに使用できるカメラです。さまざまな用途に適したコスト効率の高いソリューションで、家庭、小規模オフィスおよび店舗空間に Bosch の高度なテクノロジーを導入することができます。

外形寸法(単位:mm)



オーダー情報

シリーズ名	型番	解像度	レンズ	車載
FLEXIDOME IP micro 2000	NUC-21002-F2	VGA	2.5mm	—
FLEXIDOME IP micro 2000 HD	NUC-21012-F2	720p	2.5mm	—
FLEXIDOME IP micro 5000 HD	NUC-51022-F4	1080p	3.6mm	—
FLEXIDOME IP micro 5000 MP	NUC-51051-F4	5M	3.74mm	—
FLEXIDOME IP micro 5000 HD	NUC-51022-F2	1080p	2.5mm	—
FLEXIDOME IP micro 5000 MP	NUC-51051-F2	5M	2.5mm	—
FLEXIDOME IP micro 5000 HD	NUC-51022-F2M	1080p	2.5mm	●
FLEXIDOME IP micro 5000 MP	NUC-51051-F2M	5M	2.5mm	●

オプション

製品名	型番	仕様
ボールマウントアダプター	LTC 9213/01	ステンレス製のストラップ付き、ライトグレー仕上げ
L型壁面取付金具	NDA-LWMT-DOME	L型壁面取付金具 ※NUC-210x2-F2のみ使用可能
吊り下げパイプマウントブラケット	NDA-PMT-MICDOME	FlexiDome カメラ用吊り下げパイプマウントブラケット
壁面吊下取付用ブラケット	NDA-WMT-MICDOME	壁面吊り下げ取付用ブラケット
天井埋込金具	NDA-FMT-MICDOME	

製品仕様	NUC-21012-F2	NUC-21002-F2
機械的仕様	3軸調整(パン/チルト/回転) ±175° / ±70° / ±180°	
	寸法 直径:105mm、高さ:55mm	
環境仕様	重量 約250g	
	使用温度範囲 -20°C~+50°C	
	保管温度範囲 -20°C~+70°C	
	湿度 相対湿度 0%~95%(結露なきこと)	
電氣的仕様	入力電圧 DC +12V、DC +24Vまたは Power-over-Ethernet(通常 DC 48V)	
映像	消費電力 最大 3.84W	最大 2.8W
	PoE IEEE 802.3af(802.3at Type 1) 電源レベル:クラス 1	
	センサータイプ 1/4 インチ CMOS	
	センサーピクセル 1280x720	640x480
	感度※ 1.0ルクス	
	ダイナミックレンジ 76dB	
	電子デナイト オート、カラー、モノクロ	
	シャッター速度 自動電子シャッター(AES)、固定(1/30[1/25]~1/15000)	
	録画解像度 720p、480p、432p、288p、240p、144p	480p、240p
	映像圧縮 H.264MP(メインプロファイル)、M-JPEG	
	最大フレームレート 30fps	
	(M-JPEG フレームレートはシステム負荷に応じて異なります)	
映像設定	映像の透かし、アラームモードスタンプ、画像の鏡像、画像反転、コントラスト、彩度、輝度、ホワイトバランス、画質レベル、コントラスト強化、バックライト補正、プライバシーマスク、物体検知、いたずら防止アラーム、直立モード、ピクセルカウンター	
レンズ	レンズタイプ 2.5mm 固定、F2.8	
	レンズ取り付け ボード取り付け	
	視野角(横×縦) 89°x50°	66.7°x50°
音声	音声ストリーミング 全二重/半二重	
	SN 比 50dB 超	
	音声圧縮 AAC、G.711、L16(ライブおよび録画)	
	音声入力 内蔵マイク	
ローカルストレージ	内蔵 RAM 10 秒アラーム発生前録画	
	メモリーカードスロット 最大32GBのmicroSDHC / 2TB、microSDXC カード(HD 録画には、クラス6以上のSD カードを推奨)	
	録画 連続録画、リング録画、アラーム/イベント/スケジュール録画	
ネットワーク	プロトコル IPv4、IPv6、UDP、TCP、HTTP、HTTPS、RTP / RTCP、ICMP V2 / V3、ICMP、ICMPv6、RTSP、FTP、Telnet、ARP、DHCP、SNTP、SNMP(V1、MIB-II)、802.1x、DNS、DNSv6、DDNS、SMTP、iSCSI、UPnP(SSDP)、DiffServ(QoS)、LLDP、SOAP、Dropbox、CHAP、ダイジェスト認証	

※3200K、反射率 89%、F2.8、30IRE

NUC-51022-F



特長

- コンパクトでスタイリッシュな屋外用マイクロドーム
- 1080p 解像度
- 関心領域とE-PTZ
- 動体検出およびいたずら検出
- FTP、Dropbox、および電子メールアプリケーション

Bosch HD1080p 耐衝撃マイクロドームカメラは、厳しいセキュリティおよび監視ネットワークの要求に応える、高画質 HD およびメガピクセル対応のプロフェッショナル監視カメラです。このカメラには、ゆがみ補正用ソフトウェアがなくても非常に優れた性能を提供する超広角レンズを含む、さまざまなレンズから選択することができます。また、M12コネクタを使用した車内搭載(IVM)用に設計された特殊バージョンがあります。

製品仕様	NUC-51022-F4	NUC-51022-F2	
機械的仕様	3軸調整(パン/チルト/回転)	±175°/±70°/±180°	
	寸法	直径:110mm、高さ:55mm	
環境仕様	重量	約 320g	
	衝撃保護	IP66	
	防水/防塵規格	IK08	
	使用温度範囲	-30°C~+50°C	
	保管温度範囲	-30°C~+70°C	
	湿度	相対湿度 0%~95%(結露なきこと)	
電氣的仕様	入力電圧	DC +12V、DC +24Vまたは Power-over-Ethernet(通常 DC 48V)	
映像	消費電力	3.84W(最大)	
	PoE	IEEE 802.3af(802.3at Type 1) 電源レベル:クラス 1	
	センサータイプ	1/2.7 インチ CMOS	
	センサーピクセル	1920x1080	
	感度※	0.4ルクス	1.0ルクス
	ダイナミックレンジ	76dB	
	電子デナイト	オート、カラー、モノクロ	
	シャッター速度	自動電子シャッター(AES)、固定(1/30[1/25]~1/15000)	
	録画解像度	1080p、720p、480p、432p、240p、288p、144p	
	縦横比	16:9	
	映像圧縮	H.264MP(メインプロファイル)、M-JPEG	
	最大フレームレート	30ips (M-JPEG フレームレートはシステム負荷に応じて異なります)	
	映像設定	映像の透かし、アラームモードスタンプ、画像の鏡像、画像反転、コントラスト、彩度、輝度、ホワイトバランス、画質レベル、コントラスト強化、バックライト補正、プライバシーマスク、動体検知、いたずら防止アラーム、直立モード、ピクセルカウンター	
レンズ	レンズタイプ	3.6mm 固定、F1.6	2.5mm 固定、F2.8
	レンズ取り付け	ボード取り付け	
	視野角(横×縦)	97°x50.5°	135°x75°
ローカルストレージ	内蔵 RAM	10 秒アラーム発生前録画	
メモリーカードスロット	メモリーカードスロット	最大 32GB の microSDHC / 2TB、microSDXC カード (HD 録画には、クラス 6 以上の SD カードを推奨)	
	録画	連続録画、リング録画、アラーム/イベント/スケジュール録画	
ネットワーク	プロトコル	IPv4、IPv6、UDP、TCP、HTTP、HTTPS、RTP/RTCP、IGMP V2/V3、ICMP、ICMPv6、RTSP、FTP、Telnet、ARP、DHCP、NTP (SNTP)、SNMP (V1、MIB-II)、802.1x、DNS、DNSv6、DDNS (DynDNS.org、selfHOST.de、noip.com)、SMTP、iSCSI、UPnP (SSDP)、DiffServ (QoS)、LLDP、SOAP、Dropbox、CHAP、digest authentication	

※3200K、反射率 89%、F2.8、30IRE

NUC-51051-F



特長

- コンパクトでスタイリッシュな屋外用マイクロドーム
- 5メガピクセル解像度
- 関心領域とE-PTZ
- 動体検出およびいたずら検出
- FTP、Dropbox、および電子メールアプリケーション

Bosch HD 5M 耐衝撃マイクロドームカメラは、厳しいセキュリティおよび監視ネットワークの要求に応える、高画質 HD およびメガピクセル対応のプロフェッショナル監視カメラです。このカメラには、ゆがみ補正用ソフトウェアがなくても非常に優れた性能を提供する超広角レンズを含む、さまざまなレンズから選択することができます。また、M12コネクタを使用した車内搭載(IVM)用に設計された特殊バージョンがあります。

製品仕様	NUC-51051-F4	NUC-51051-F2	
機械的仕様	3軸調整(パン/チルト/回転)	±175°/±70°/±180°	
	寸法	直径:110mm、高さ:55mm	
環境仕様	重量	約 320g	
	衝撃保護	IP66	
	防水/防塵規格	IK08	
	使用温度範囲	-30°C~+50°C	
	保管温度範囲	-30°C~+70°C	
	湿度	相対湿度 0%~95%(結露なきこと)	
電氣的仕様	入力電圧	DC +12V、DC +24Vまたは Power-over-Ethernet(通常 DC 48V)	
映像	消費電力	3.84W(最大)	
	PoE	IEEE 802.3af(802.3at Type 1) 電源レベル:クラス 1	
	センサータイプ	1/3 インチ CMOS	
	センサーピクセル	2592x1944	
	感度※	0.8ルクス	2.0ルクス
	ダイナミックレンジ	65dB	
	電子デナイト	オート、カラー、モノクロ	
	シャッター速度	自動電子シャッター(AES)、固定(1/12~1/15000)	
	録画解像度	5メガピクセル、480p	
	縦横比	4:3	
	映像圧縮	H.264MP(メインプロファイル)、M-JPEG	
	最大フレームレート	12ips (M-JPEG フレームレートはシステム負荷に応じて異なります)	
	映像設定	映像の透かし、アラームモードスタンプ、画像の鏡像、画像反転、コントラスト、彩度、輝度、ホワイトバランス、画質レベル、コントラスト強化、バックライト補正、プライバシーマスク、動体検知、いたずら防止アラーム、直立モード、ピクセルカウンター	
レンズ	レンズタイプ	3.6mm 固定、F1.6	2.5mm 固定、F2.8
	レンズ取り付け	ボード取り付け	
	視野角(横×縦)	74°x52°	105°x79°
ローカルストレージ	内蔵 RAM	10 秒アラーム発生前録画	
メモリーカードスロット	メモリーカードスロット	最大 32GB の microSDHC / 2TB、microSDXC カード (HD 録画には、クラス 6 以上の SD カードを推奨)	
	録画	連続録画、リング録画、アラーム/イベント/スケジュール録画	
ネットワーク	プロトコル	IPv4、IPv6、UDP、TCP、HTTP、HTTPS、RTP/RTCP、IGMP V2/V3、ICMP、ICMPv6、RTSP、FTP、Telnet、ARP、DHCP、NTP (SNTP)、SNMP (V1、MIB-II)、802.1x、DNS、DNSv6、DDNS (DynDNS.org、selfHOST.de、noip.com)、SMTP、iSCSI、UPnP (SSDP)、DiffServ (QoS)、LLDP、SOAP、Dropbox、CHAP、digest authentication	

※3200K、反射率 89%、F2.8、30IRE