

(DS-SIM5)DS-2XS6A47G1-LS/C36S80  
4MP ソーラーSIM対応ネットワークカメラ バッテリーセット

## ColorVu

## AcuSense



有線ネットワークや電線の敷設に適さない場所や、過酷な環境、機器の安定性が求められる場所での使用が可能です。農場、電力ケーブル、水・河川システム、石油パイプライン、重要な森林地域などの監視に使用できます。

大規模な競技会、突発的な公共活動、臨時の交通規制、都市建設などの一時的な監視の場面でも使用できます。

HIKVISION ColorVu技術は、F1.0の高度なレンズと高性能センサーにより、24時間365日色鮮やかなカラー画像を提供します。F1.0スーパーアパーチャーは、明るい画像を生成するために、より多くの光を収集します。高度なセンサー技術は、利用可能な光の利用を大幅に向上させることができます。

ディープラーニングアルゴリズムを活用したHIKVISION AcuSense技術は、フロントエンドとバックエンドのデバイスに人と車両のターゲット分類アラームを提供します。人と車両をターゲットにしたシステムで、警報の効率と効果を大幅に向上させます。

- 2560 × 1440@15fpsの高解像度による高画質な映像
- 24時間365日色鮮やかな映像
- 130dB WDR技術により、強い逆光に対しても鮮明な映像
- ディープラーニングに基づき、人と車両ターゲット分類に注力
- 80W太陽光発電パネル、360WH充電式リチウム電池
- バッテリーの管理、表示、高温・低温保護、充電・放電保護対応
- LTE-TDD/LTE-FDD/WCDMA/GSM 4Gワイヤレスネットワーク伝送、マイクロSIMカード対応
- カメラ: 防水・防塵IP67
- 内蔵64GB eMMCストレージ

## 仕様

カメラ	
イメージセンサー	1/1.8" CMOS
最大解像度	2560 × 1440
最低照度	カラー: 0.0005Lux@(F1.0、AGC ON)、白黒: 白色光使用時0Lux
シャッタースピード	1~1/100,000秒
レンズ	
焦点距離、画角	2.8mm: 水平: 105.7°、垂直: 57.3°、対角線: 124.9° 4mm: 水平: 88.7°、垂直: 44.7°、対角線: 107.5°
レンズタイプ	単焦点レンズ、2.8、4mmオプション
アイリスタイプ	固定式
レンズマウント	M16
絞り	F1.0
DORI	
DORI	2.8mm: D(検知): 58m、O(観察): 23m、R(認識): 11m、I(識別): 5.5m 4mm: D(検知): 77m、O(観察): 30m、R(認識): 15m、I(識別): 7.5m
イルミネーター	
補助光タイプ	白色光
白色光照射距離	30m
スマート補助光	対応
ビデオ	
メインストリーム	50Hz: 12.5fps (2560 × 1440、1920 × 1080、1280 × 720) 60Hz: 15fps (2560 × 1440、1920 × 1080、1280 × 720)
サブストリーム	50Hz: 12.5fps (640 × 480、640 × 360) 60Hz: 15fps (640 × 480、640 × 360)
サードストリーム	50Hz: 1fps (1280 × 720、640 × 480) 60Hz: 1fps (1280 × 720、640 × 480)
ビデオ圧縮	メインストリーム: H.264/H.265 サブストリーム: H.264/H.265/MJPEG サードストリーム: H.265/H.264 *パフォーマンスモード: H.264+、H.265+対応メインストリーム
ビデオビットレート	32Kbps~8Mbps
H.264タイプ	ベースラインプロファイル、メインプロファイル、ハイプロファイル
H.265タイプ	メインプロファイル
ビットレート制御	CBR/VBR
SVC (スケーラブルビデオコーディング)	H.264、H.265エンコード
ROI (関心領域)	メインストリームに対して4つの固定領域
オーディオ	
オーディオ圧縮	G.711/G.722.1/G.726/MP2L2/PCM/MP3/AAC-LC
オーディオビットレート	64Kbps (G.711ulaw/G.711alaw)/16Kbps (G.722.1)/16Kbps (G.726)/32~192Kbps (MP2L2)/8~320Kbps (MP3)/16~64 Kbps (AAC-LC)

オーディオサンプリングレート	8kHz/16kHz/32kHz/44.1kHz/48kHz
環境ノイズフィルタリング	対応
<b>ネットワーク</b>	
同時ライブビュー	最大6チャンネル
API	オープンネットワークビデオインターフェース（プロファイルS、プロファイルG、プロファイルT）、ISAPI、SDK、ISUP
プロトコル	TCP/IP、ICMP、HTTP、HTTPS、FTP、DHCP、DNS、DDNS、RTP、RTSP、RTCP、NTP、UPnP、SMTP、SNMP、IGMP、802.1X、QoS、IPv6、UDP、Bonjour、SSL/TLS、WebSocket、WebSockets
ユーザー/ホスト	最大32ユーザー、3ユーザーレベル: 管理者、オペレーター、ユーザー
セキュリティ	パスワード保護、複雑なパスワード、HTTPS暗号化、802.1X認証（EAP-TLS、EAP-LEAP、EAP-MD5）、透かし、IPアドレスフィルター、HTTP/HTTPSの基本認証とダイジェスト認証、オープンネットワークビデオインターフェースのWSSEとダイジェスト認証、HTTPS経由のRTP/RTSP、タイムアウト設定の制御、TLS 1.2、TLS 1.3
ネットワークストレージ	NAS（NFS、SMB/CIFS）、ANR（自動ネットワーク補充） ハイエンドなHIKVISIONメモリーカードとともに、メモリーカードの暗号化、正常性の検知対応
クライアント	Hik-Connect（プロアクティブモードも対応）、Hik-central Professional
Webブラウザ	要プラグインライブビュー: IE 10+ 非プラグインライブビュー: Chrome 57.0+, Firefox 52.0+ ローカルサービス: Chrome 57.0+, Firefox 52.0+
<b>モバイル通信</b>	
SIMカードタイプ	MicroSIM
周波数	DS-2XS6A47G1-LS/C32S80: LTE-TDD: Band38/40/41 LTE-FDD: Band1/3/5/7/8/20/28 WCDMA: Band1/5/8 GSM: 850/900/1800MHz  DS-2XS6A47G1-LS/C32S80 (US): LTE-FDD: Band2/4/5/12/13/66/71 WCDMA: Band2/4/5  DS-2XS6A47G1-LS/C32S80 (LA): LTE-TDD: Band38/40 LTE-FDD: Band1/2/3/4/5/7/8/12/17/28/66 WCDMA: Band1/2/3/4/5/8 GSM: 850/900/1800/1900MHz  DS-2XS6A47G1-LS/C32S80 (JP): LTE-TDD: Band41 LTE-FDD: Band1/3/8/11/18/19/21/26/28 WCDMA: Band1/6/8/19
規格	DS-2XS6A47G1-LS/C32S80: LTE-TDD/LTE-FDD/WCDMA/GSM DS-2XS6A47G1-LS/C32S80 (US): LTE-FDD/WCDMA DS-2XS6A47G1-LS/C32S80 (LA): LTE-TDD/LTE-FDD/WCDMA/GSM DS-2XS6A47G1-LS/C32S80 (JP): LTE-TDD/LTE-FDD/WCDMA
<b>画像</b>	
WDR（ワイドダイナミックレンジ）	130dB
デイ/ナイト切り替え	デイ、ナイト、オート、スケジュール
画像補正	BLC（逆光補正）、HLC（ハイライト補正）、3D DNR（デジタルノイズリダクション）、デフォッグ

画像パラメータスイッチ	対応
画像設定	彩度、明るさ、コントラスト、シャープネス、ゲイン、ホワイトバランス クライアントソフトウェアまたはWebブラウザによって調整可能
SNR	≥52dB
プライバシーマスク	4エリア設定可能
<b>インターフェース</b>	
RS-485	1 RS-485 (半二重、外部バッテリーに接続)
オーディオ	1入力 (ライン入力)、最大入力振幅: 3.3V <sub>p-p</sub> 、入力インピーダンス: 4.7KΩ、 インターフェースタイプ: 非平衡 1出力 (ライン出力)、最大出力振幅: 3.3V <sub>p-p</sub> 、出力インピーダンス: 100Ω、 インターフェースタイプ: 非平衡
アラーム	1入力(秒)、1出力(秒) (最大DC12V、1A)
搭載ストレージ	最大256GB microSDカード対応内蔵メモリーカードスロット 64GB内蔵eMMCストレージ
リセットキー	対応
イーサネットインターフェース	1 RJ45 10M/100M 自己適応型イーサネットポート
電源出力	DC12V、最大1000mA
<b>イベント</b>	
基本イベント	動体検知、ビデオ改ざんアラーム、例外 (ネットワーク切断、IPアドレス競合、不正ログイン、 HDDエラー)
スマートイベント	ラインクロス検知、侵入検知、領域侵入検知、領域退出検知、置き忘れ物検知、物体除去検 知、シーンチェンジ検知、顔検知 *スマートイベントはパフォーマンスモードのみ対応
リンケージ	FTP/NAS/メモリーカードへのアップロード、監視センターへの通知、電子メールの送信、トリ ガー録画、トリガーキャプチャ、トリガーアラーム出力、可聴警告
<b>全般</b>	
電源	DC12VDC±20%、4芯M8防水コネクター 1. 待機時消費電力: 53mW 2. 24時間の平均消費電力: 2W (4G通信は除く) 3. 最大消費電力: 3.2W
材質	フロントカバー: 金属、本体: 金属、金具: 金属
寸法	882.6 × 706.3 × 760mm (34.8" × 27.8" × 29.9") (組立完了後のカメラ最大サイズ)
重量	約30.2kg (66.5lb)
保管環境	-20°C ~ 60°C (-4°F ~ 140°F)、湿度: 95%以下 (結露しないこと)
動作環境	-20°C ~ 60°C (-4°F ~ 140°F)、湿度: 95%以下 (結露しないこと)
言語	33言語 英語、ロシア語、エストニア語、ブルガリア語、ハンガリー語、ギリシャ語、ドイツ語、イタリア 語、チェコ語、スロバキア語、フランス語、ポーランド語、オランダ語、ポルトガル語、スペイン 語、ルーマニア語、デンマーク語、スウェーデン語、ノルウェー語、フィンランド語、クロアチア 語、スロベニア語、セルビア語、韓国語、繁体字中国語、タイ語、ベトナム語、日本語、ラトビ ア語、リトアニア語、ポルトガル語(ブラジル)、ウクライナ語
一般機能	バンディング防止、ハートビート、ミラー、プライバシーマスク、フラッシュログ、電子メールによ るパスワードリセット、ピクセルカウンター

バッテリー	
バッテリータイプ	リチウム
容量	360WH (各バッテリー90WH)
バッテリー電圧	10.8V
最大出力電圧	12.6V
動作環境	充電: -20°C~45°C (-4°F~113°F) 放電: -20°C~60°C (-4°F~140°F)
バッテリー寿命	500サイクル以上
バッテリー重量	約3.3kg (7.3lb)
拡張寸法	221 × 84 × 37.3mm (8.7" × 3.3" × 1.5")
承認	
EMC	CE-EMC (EN 55032: 2015, EN 61000-3-2:2019, EN 61000-3-3: 2013+A1:2019, EN 50130-4: 2011+A1: 2014); RCM (AS/NZS CISPR 32: 2015); FCC (47 CFR Part 15, Subpart B); IC (ICES-003: Issue 7)
RF	CE: CE-RED (EN 301908-1, EN 301908-2, EN 301908-13, EN 301511, EN 301489-1, EN 301489-52, EN 62133); ICASA: same as CE-RED FCC ID (47 CFR Part 15 Subpart C); IC ID (RSS-132 Issue 3, RSS-133 Issue 6, RSS-139 Issue 3, RSS-130 Issue 2, RSS-102 Issue 5); MIC (Article 49-6-4 and 49-6-5 the relevant articles and MIC Notice No. 1299 of the Ordinance Regulating Radio Equipment)
安全性	CB (IEC 62368-1:2014+A11) CE-LVD (EN 62368-1:2014/A11:2017) LOA (IEC/EN 60950-1)
環境性	CE-RoHS (2011/65/EU); WEEE (2012/19/EU); Reach (Regulation (EC) No 1907/2006)
保護等級	カメラ: 防水・防塵IP67 (IEC 60529-2013) 耐風性12レベル

## ・代表的な用途

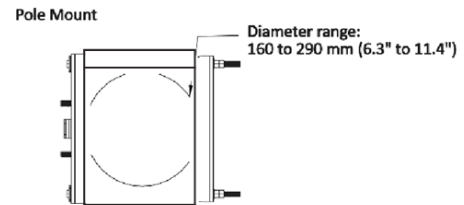
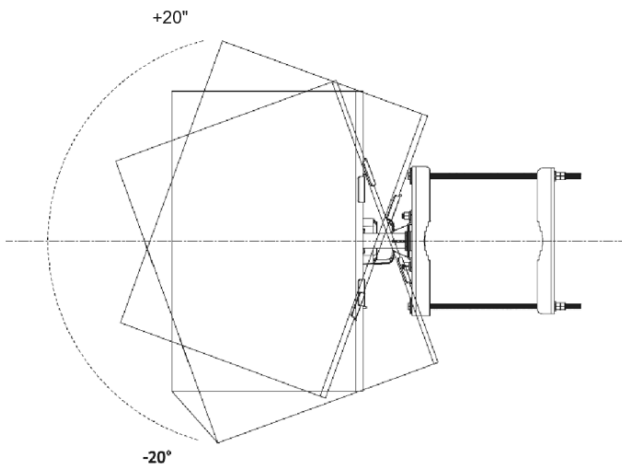
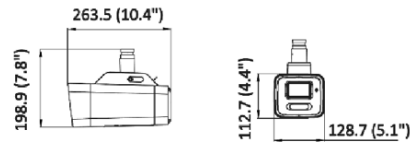
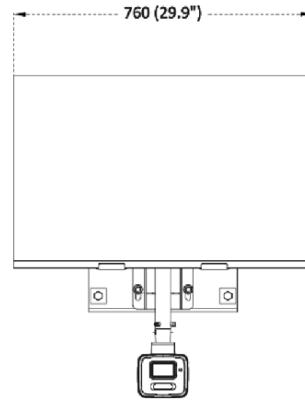
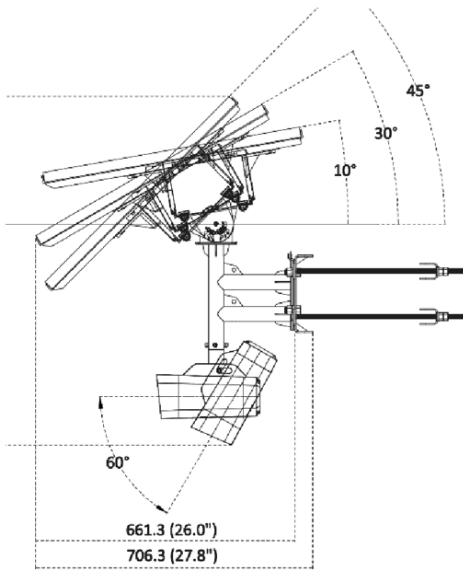
HIKVISION製品は、耐腐食性能に応じて3つのレベルに分類されます。

以下の説明を参考に、使用環境に応じて使用してください。

このモデルに特定の耐腐食保護はありません。

レベル	説明
トップレベルの保護	専門的な耐腐食保護が必要な領域で使用するためのもの 使用例: 海岸線、ドック、化学プラントなど
適度な保護	適度に耐腐食保護の要求がある領域で使用するためのもの 使用例: 海岸線から約2km離れた沿岸部、酸性雨の影響を受けている地域など
保護なし	特定の耐腐食保護を必要としない領域で使用するためのもの

寸法



Unit: mm (Inch)

Headquarters

No.555 Qianmo Road, Binjiang District,  
Hangzhou 310051, China  
T +86-571-8807-5998  
www.hikvision.com

革新性と独自性を貫く



ホームページ

創業1981年 ISO9001 認証取得  
建設業許可取得・全省庁統一資格取得  
防犯システムの設計・施工・販売

**トカイセキュリティ株式会社**

- 神戸本社 〒653-0037 神戸市長田区大橋町3丁目1番13号  
**TEL 078-643-1901** FAX 078-643-1902
- 堺 〒590-0078 堺市堺区南瓦町1番19号 グランビルド堺東507  
**TEL 072-232-6440** FAX 072-232-6430
- 名古屋 〒464-0851 名古屋市中種区今池南29番24号 川島第1ビル 3A  
**TEL 052-251-8748** FAX 052-733-0375
- 東京 〒104-0061 東京都中央区銀座1丁目15番13号 VORT 銀座 residence 207  
**TEL 03-6271-0760** FAX 03-6271-0783

URL : <https://www.tokaisecurity.net> Mail : [info@tokaisecurity.net](mailto:info@tokaisecurity.net)

Follow us on social media to get the latest product and solution information.

