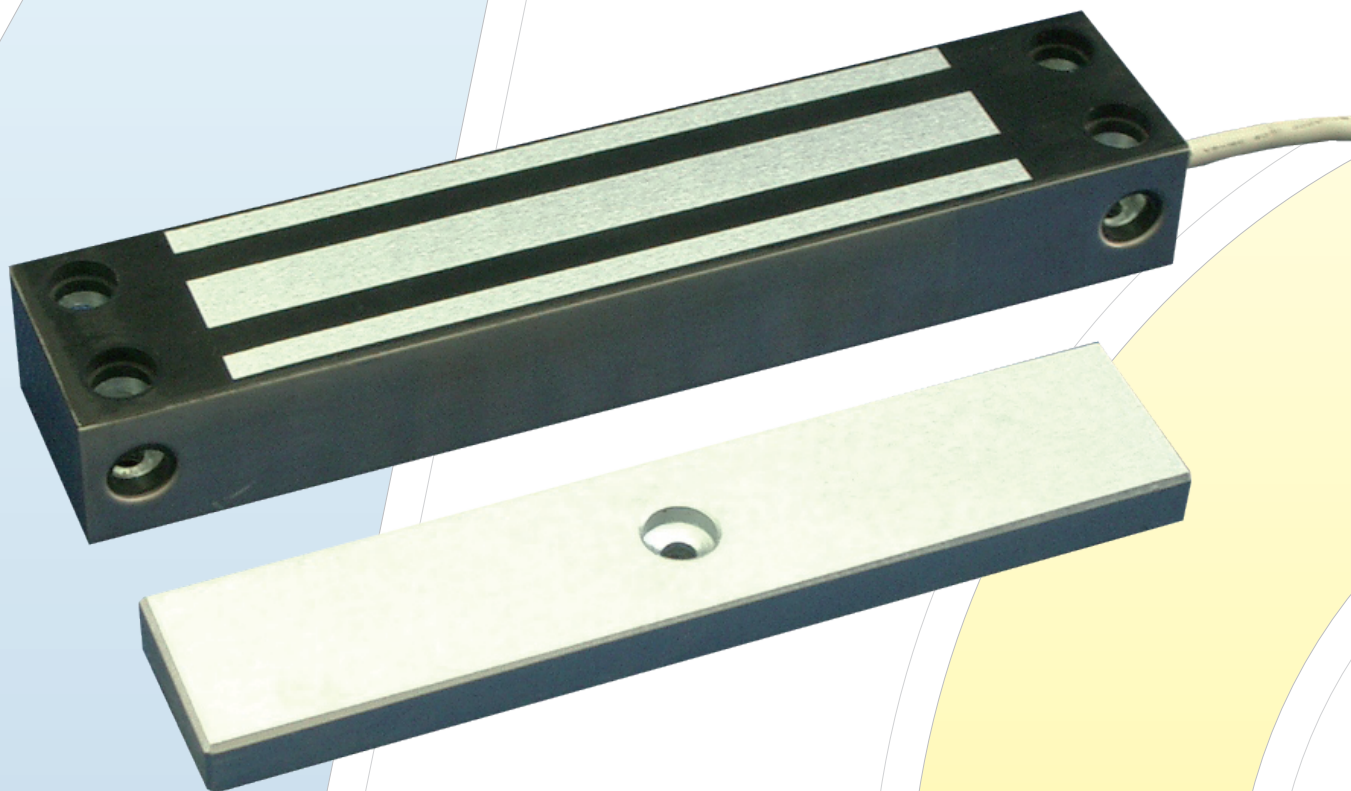


LC-4700FS

(屋外仕様)



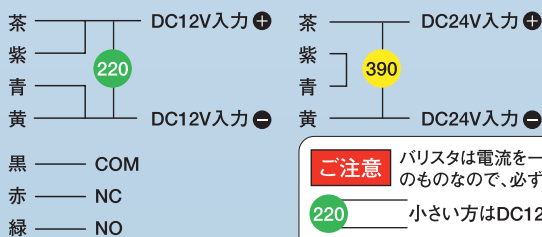
コンパクトなボディながら410kgの強力な吸着力を持つLSS付防水型電磁錠です。

施解錠信号

特長

- 強力な吸着力なので、通用口など中型の門扉、ドアに最適です。
- 取付ネジ穴がフロント、サイドに設けてあるので、縦、横どちらでも取付可能です。
- 電源はDC12V/24V両対応型です。

LC-4700FS端子仕様

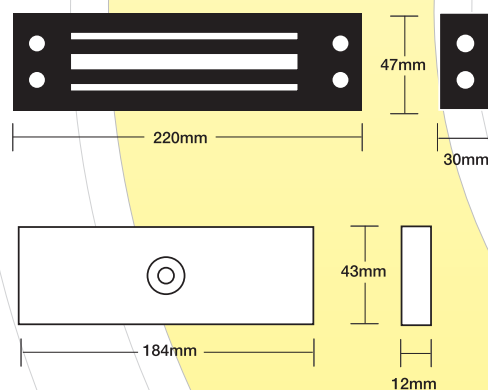


ご注意 バリスタは電流を一定の方向に流すためのものなので、必ずご使用ください。

220 — 小さい方はDC12V時使用 220K

390 — 大きい方はDC24V時使用 390K

(施解錠信号は無電圧接点出力)



仕様

耐水性	有り IP66 (全方向からの噴流水・粉塵の影響を受けない)
使用温度範囲	-10℃~60℃ 90%Rh max
定格電圧	DC12V or DC24V
消費電流	DC12V/390mA DC24V/200mA
施解錠信号 (LSS)	COM,NC,NO 無電圧接点出力
開閉扉信号 (DSS)	なし
外形寸法 (本体)	220 (L) × 47 (W) × 30 (H) mm
外形寸法 (吸着板)	184 (L) × 43 (W) × 12 (H) mm
重量 (本体)	約1.7kg
重量 (吸着板)	約0.75kg
吸着力	約410kg