

# BOSCH DINION IP 8000シリーズ



レンズは別売です

DINION IP ultra 8000 MP

## NBN-80122



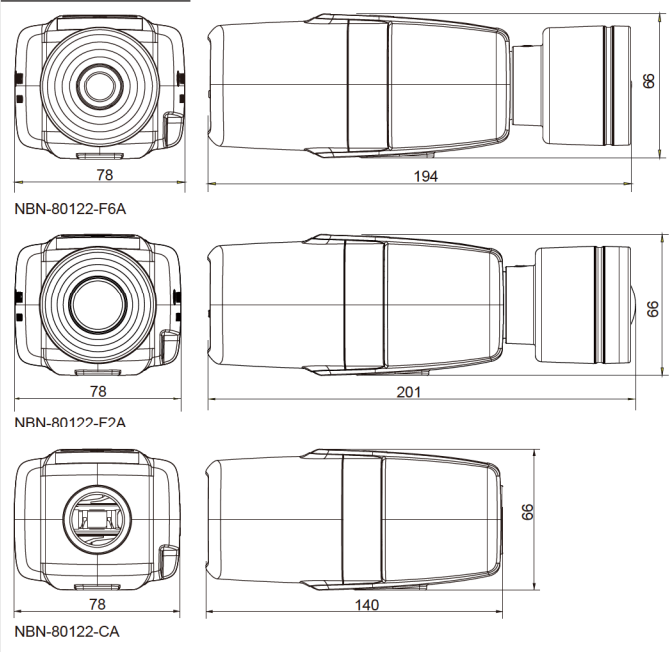
### 特長

- 高精細 4K UHD
- 高速 (30fps) で高精細
- ネットワーク帯域とストレージ容量を削減
- ワイドダイナミックレンジ (97+16dB)
- 専用 35mm, 50mm の望遠レンズ有 (NBN-80122CA)

### オーダー情報

シリーズ名	型番	解像度	レンズ	IVA
DINION IP ultra 8000 MP	NBN-80122-F6A	12MP	5mm	●
	NBN-80122-F2A	12MP	3.2mm	●
	NBN-80122-CA	12MP	別売	●

### 外形寸法 (単位: mm)



### オプション

製品名	型番	備考
メガピクセルレンズ (望遠)	LFF-8012C-D35 (NBN-80122-CA用)	固定望遠メガピクセルレンズ、マニュアルアイリス、IR接続、F1.8、35mm
	LFF-8012C-D50 (NBN-80122-CA用)	固定望遠メガピクセルレンズ、マニュアルアイリス、IR接続、F2.0、50mm
	LFF-8012C-D75 (NBN-80122-CA用)	固定望遠メガピクセルレンズ、マニュアルアイリス、IR接続、F1.8、75mm

レンズの詳細仕様につきましては、P.56をご覧ください。

製品仕様	NBN-80122-F2A / NBN-80122-F6A	NBN-80122-CA
機械的仕様	寸法 (幅×高さ×長さ)	78×66×140mm (レンズを除く)
	重量	870g (NBN-80122-F6A) 860g (NBN-80122-F2A) 690g (NBN-80122-CA: レンズ無し)
	カラー (三脚) マウント	RAL 9007 メタリックチタニウム 下部 (絶縁) および上部 1/4 インチ 20UNC
	環境仕様	動作温度 -20°C ~ +50°C 保管温度範囲 -30°C ~ +70°C 使用湿度範囲 20% ~ 93% (相対湿度) 保管湿度範囲 最大 98% (相対湿度)
電氣的仕様	電源	DC 12V Power-over-Ethernet DC 48V (公称)
	消費電流	750 mA (DC12V) 200 mA (PoE DC48V)
	消費電力	9W
	PoE	IEEE 802.3af (802.3at Type 1) Class 3
センサー	種類	1/2.3 インチ CMOS
	ピクセル	12 MP
ビデオストリーム	映像圧縮	H.264 (MP)、M-JPEG
	ストリーミング	複数の設定が可能な H.264 ストリーム、フレームレートおよび帯域幅が設定可能な M-JPEG 関心領域 (ROI)
解像度 (H×V)	合計 IP 遅延	最小 120 ミリ秒、最大 340 ミリ秒
	GOP 構造	IP、IBP、IBBP
	エンコーディング間隔	1 ~ 30 (25) ips (fps)
	12MP (4:3)	4000×3000 (at 20 fps)
	4K UHD (16:9)	3840×2160 (at 30 fps)
	7.3MP	3584×2016
	1080p HD	1920×1080 (at 30 fps)
	720p HD	1280×720 (at 30 fps)
	D1 4:3 (トリミング)	704×480
	480p SD	エンコーディング: 704×480、表示: 854×480
感度※	432p SD	768×432
	288p SD	512×288
	240p SD	エンコーディング: 352×240、表示: 432×240
	144p SD	256×144
	カラー (12MP/4K UHD)	0.36 ルクス
カラー (1080p)	0.31 ルクス	0.09 ルクス
モノクロ (12MP/4K UHD)	0.120 ルクス	0.037 ルクス
モノクロ (1080p)	0.103 ルクス	0.030 ルクス
機能	デイナイト	カラー、モノクロ、オート
	ホワイトバランス	ATW (2500 ~ 10000K)、自動モード×4 (Standard, SON/SOX, Basic, Dominant color)、マニュアルモード、ホールドモード
	シャッター	自動電子シャッター (AES)、固定 (選択)、デフォルトシャッター
	逆光補正	オフ、オート、インテリジェント AE
	ノイズリダクション	iDNR
	コントラスト増強	オン/オフ
	ダイナミックレンジ	12MP (4:3) モード: 92dB WDR (92+16dB iAE 有) 4K UHD (16:9) モード: 92dB WDR (92+16dB iAE 有) 1080p モード: 98dB WDR (98+16dB iAE 有)
	プライバシーマスク	8つの独立したエリア、すべてプログラム可能
	映像動体解析	IVA
	音声	標準 AAC、G.711、L16 SN 比 50dB 超 音声ストリーミング 全二重/半二重
入力/出力	音声	モノラルライン入力×1、モノラルライン出力×1
	コネクター	3.5mm モノラルジャック
	信号ライン入力	18kΩ (通常)、1Vrms (最大)
	信号ライン出力	0.85Vrms で 1.5kΩ (通常)
アナログビデオ出力	SMB コネクター、CVBS、1Vpp、75Ω 選択可能	
アラーム入力	入力×2	
	アクティベーション電圧	DC+5V ~ DC+40V (DC+3.3V、DC プルアップ抵抗 50kΩ)
アラーム出力	出力×1	
	電圧	AC 30V または DC + 40V 最大 0.5A (連続)、10VA
データポート	RS-232 / 422 / 485	
ローカルストレージ	メモリーカードスロット microSD HC (最大 32GB) / microSDxC (最大 2TB)	
ネットワーク	録画 連続録画、リング録画、アラーム / イベント / スケジュール録画 プロトコル IPv4, IPv6, UDP, TCP, HTTP, HTTPS, RTP/RTCP, IGMP V2/V3, ICMP, ICMPv6, RTSP, FTP, Telnet, ARP, DHCP, SNMP, SNMP (V1, MIB-II), 802.1x, DNS, DNSv6, DDNS, SMTP, iSCSI, UPnP (SSDP), DiffServ (QoS), LLDP, SOAP, Dropbox, CHAP, ダイジェスト認証	

※ (3200K、シーン反射率 89%、F1.2)