

BOSCH FLEXIDOME IP 7000 RD シリーズ

FLEXIDOME IP starlight 7000 RD

NDN-733-V



特長

- 低光量でも優れた感度(カラーで0.017lx)
- インテリジェントノイズリダクションにより、帯域とストレージ容量を最大30%削減
- さまざまなレンズが使用可能な高耐衝撃性を備えた堅牢な筐体
- 短時間でカメラを設置できる自動バックフォーカス

製品仕様

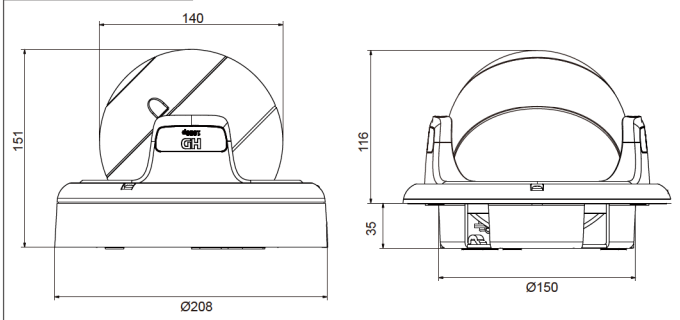
| | | |
|------------|--------------|--|
| 電氣的仕様 | 電源 | AC 24V 50 / 60Hz DC 12V Power-over-Ethernet DC 48V(公称) |
| | 消費電流 | 1A(DC 12V) 0.8A(AC 24V) 0.3A(PoE DC 48V) |
| 消費電力 | 消費電力 | 12W |
| | PoE | IEEE 802.3af(802.3at Type 1) |
| センサー | 種類 | 1/3 インチ CMOS HD |
| | ピクセル | 1312x1069(1.4MP) |
| ビデオストリーム | 映像圧縮 | H.264(ISO / IEC 14496-10)、M-JPEG、JPEG |
| | ストリーミング | H.264 および M-JPEG で個別に設定可能な複数のストリーム、設定可能なフレームレートおよび帯域幅、関心領域(ROI) |
| 合計 IP 遅延 | 合計 IP 遅延 | 最小 120 ms、最大 240 ms |
| | GOP 構造 | IP、IBP、IBBP |
| エンコーディング間隔 | エンコーディング間隔 | 1 ~ 60(50)ips(fps) |
| | 解像度(HxV) | 1080p HD 960p HD 4:3(トリミング) 720p HD 1.3MP 5:4 D1 4:3(トリミング) 直立(トリミング) 480p SD 432p SD 288p SD 240p SD 144p SD |
| 感度※ | 最低照度(30IRE) | カラー:0.017ルクス モノクロ:0.0057ルクス |
| | ダイナイト | カラー、モノクロ、オート |
| シャッター | ホワイトバランス | ATW(2500 ~ 10000K)、ATW ホールドおよび手動屋内および屋外 ATW |
| | シャッター | 自動電子シャッター(AES) 固定(1/30[1/25] ~ 1/150000)を選択可能 デフォルトシャッター |
| 逆光補正 | 逆光補正 | オフ/オート/インテリジェント AE(IVA On時) オフ/オート/ BLC |
| | ワイドダイナミックレンジ | オン/オフ |
| ノイズリダクション | ノイズリダクション | iDNR |
| | コントラスト増強 | オン/オフ |
| ダイナミックレンジ | ダイナミックレンジ | 84dB(通常) |
| | プライバシーマスク | 4つの独立したエリア、すべてプログラム可能 |
| 映像動体解析 | 映像動体解析 | Motion+またはIVA(オプション) |
| | 標準 | AAC、G.711、L16 |
| 音声 | SN比 | 50dB 超 |
| | 音声ストリーミング | 全二重/半二重 |
| 入力/出力 | 音声 | モノラルライン入力x1、モノラルライン出力x1 |
| | コネクタ | 3.5mm ステレオジャック |
| 信号ライン | 信号ライン入力 | 12kΩ(通常)、1Vrms(最大) |
| | 信号ライン出力 | 1.5kΩ で 1Vrms(通常) |
| アラーム | アラーム | 入力x2 |
| | アクティベーション電圧 | DC + 5V ~ DC + 40V(DC + 3.3V、DC プルアップ抵抗 22kΩ) |
| リレー | リレー | 出力x1 |
| | 電圧 | AC 30V または DC + 40V 最大 0.5A(連続)、10VA |
| ローカルストレージ | メモリーカードスロット | microSD HC(最大32GB) / microSD XC(最大2TB) |
| | 録画 | 連続録画、リング録画、アラーム/イベント/スケジュール録画 |
| ネットワーク | プロトコル | IPv4、IPv6、UDP、TCP、HTTP、HTTPS、RTP / RTCP、IGMP V2 / V3、ICMP、ICMPv6、RTSP、FTP、Telnet、ARP、DHCP、SNTP、SNMP(V1、MIB-II)、802.1x、DNS、DNSv6、DDNS、SMTP、iSCSI、UPnP(SSDP)、DiffServ(QoS)、LLDP、SOAP、Dropbox、CHAP、ダイジェスト認証 |

※(3200K、シーン反射率 89%、F1.2)

製品仕様(共通)

| | | |
|---------|-------------------|-----------------|
| 機械的仕様 | 寸法(奥行きx高さ) | 208x151mm |
| | 重量 | 2.2kg |
| 環境仕様 | 動作温度 | -50°C ~ + 55°C |
| | 動作温度(IVA) | -50°C ~ + 50°C |
| | コールドスタート温度 | -20°C |
| | 保管温度範囲 | -30°C ~ + 70°C |
| | 使用湿度範囲 | 20% ~ 93%(相対湿度) |
| | 保管湿度 | 最大 98%(相対湿度) |
| | 衝撃保護 | IK10 |
| 防水/防塵規格 | IP67、NEMA Type 4X | |

外形寸法(単位:mm)



オーダー情報

| シリーズ名 | 型番 | 解像度 | レンズ | IVA |
|--------------------------------|---------------|-------|----------|-----|
| FLEXIDOME IP starlight 7000 RD | NDN-733V02-P | 720p | 1.8-3mm | — |
| | NDN-733V02-IP | 720p | 1.8-3mm | ● |
| | NDN-733V03-P | 720p | 3.8-13mm | — |
| | NDN-733V03-IP | 720p | 3.8-13mm | ● |
| | NDN-733V09-P | 720p | 9-40mm | — |
| | NDN-733V09-IP | 720p | 9-40mm | ● |
| FLEXIDOME IP 7000 RD | NDN-832V02-P | 1080p | 1.8-3mm | — |
| | NDN-832V02-IP | 1080p | 1.8-3mm | ● |
| | NDN-832V03-P | 1080p | 3.8-13mm | — |
| | NDN-832V03-IP | 1080p | 3.8-13mm | ● |
| | NDN-832V09-P | 1080p | 9-40mm | — |
| | NDN-832V09-IP | 1080p | 9-40mm | ● |
| FLEXIDOME IP dynamic 7000 RD | NDN-932V02-IP | 1080p | 1.8-3mm | ● |
| | NDN-932V03-IP | 1080p | 3.8-13mm | ● |
| | NDN-932V09-IP | 1080p | 9-40mm | ● |

オプション

| 製品名 | 型番 | 仕様 |
|-----------------|----------------|-----------------------------------|
| ボールマウントアダプター | LTC 9213/01 | ステンレス製のストラップ付き、ライトグレー仕上げ |
| 吊下パイプマウント用ブラケット | VDA-832FHD-PMT | |
| 壁面取付用ブラケット | VDA-832FHD-WMT | |
| サービス/モニターケーブル | S1460 | アナログおよび IP カメラ用 2.5mm BNC コネクタ、1m |
| ビデオトランスコーダー | VJT-XTC XF | VideoJet XTC XF、H.264 ビデオトランスコーダー |

Camera

FLEXIDOME IP 7000 RD

NDN-832-V



特長

- フログレスシブスキャン付きの1/2.7 インチデナイトCMOS
- インテリジェントノイズリダクションにより、帯域とストレージ容量を最大30%削減
- さまざまなレンズが使用可能な高耐衝撃性を備えた堅牢な筐体
- 短時間でカメラを設置できる自動バックフォーカス
- コンテンツに基づくシーン解析により画像処理を最適化

製品仕様

| | | |
|------------|-------------------------|---|
| 電氣的仕様 | 電源 | AC 24V 50 / 60Hz DC 12V Power-over-Ethernet DC 48V (公称) |
| | 消費電流 | 0.8A / 1A IVA (DC 12V) 0.7A / 0.8A IVA (AC 24V) 0.25A / 0.3A IVA (DC PoE 48V) |
| | 消費電力 | 9.6W / 11W IVA (DC 12V) 13.4W / 15.8W IVA (AC 24V) 12.2W / 13.4W IVA (PoE DC 48V) |
| | PoE | IEEE 802.3af (802.3at Type 1) |
| センサー | 種類 | 1/2.7 インチ CMOS |
| | ピクセル | 1952×1092 (2.03MP) |
| ビデオストリーム | 映像圧縮 | H.264 (ISO / IEC 14496-10)、MJPEG、JPEG |
| | ストリーミング | 複数の設定が可能な H.264 ストリーム、フレームレートおよび帯域幅が設定可能な M-JPEG。関心領域 (ROI) |
| | 合計 IP 遅延 | 最小 120 ms、最大 240 ms |
| | GOP 構造 | IP、IBP、IBBP |
| エンコーディング間隔 | 1 ~ 30 (25) ips (fps) | |
| 解像度 (H×V) | 1080p HD | 1920×1080 |
| | 960p HD 4:3 (トリミング) | 1280×960 |
| | 720p HD | 1280×720 |
| | 1.3MP 5:4 | — |
| | D1 4:3 (トリミング) | 704×480 |
| | 直立 (トリミング) | 400×720 |
| | 480p SD | エンコーディング: 704×480 表示: 854×480 |
| | 432p SD | 768×432 |
| | 288p SD | 512×288 |
| | 240p SD | エンコーディング: 352×240 表示: 432×240 |
| | 144p SD | 256×144 |
| 感度※ | 最低照度 (30IRE) | カラー: 0.22ルクス モノクロ: 0.05ルクス |
| | デナイト | カラー、モノクロ、オート |
| | ホワイトバランス | ATW (2500 ~ 10000K)、ATW ホールドおよび手動 |
| | シャッター | 自動電子シャッター (AES) 固定 (1/30 [1/25] ~ 1/15000) を選択可能 デフォルトシャッター |
| | 逆光補正 | オフ/オート |
| | ワイドダイナミックレンジ | オン/オフ |
| | ノイズリダクション | iDNR |
| コントラスト増強 | オン/オフ | |
| ダイナミックレンジ | 76dB | |
| プライバシーマスク | 4 つの独立したエリア、すべてプログラム可能 | |
| 映像動体解析 | Motion+ または IVA (オプション) | |
| 音声 | 標準 | AAC |
| | SN 比 | 50dB 超 |
| | 音声ストリーミング | 全二重/半二重 |
| 入力/出力 | 音声 | モノラルライン入力×1、モノラルライン出力×1 |
| | コネクタ | |
| | 信号ライン入力 | 12kΩ (通常)、1Vrms (最大) |
| 信号ライン出力 | 1.5kΩ で 1Vrms (通常) | |
| アラーム | 入力×2 | |
| | アクティベーション電圧 | DC +5V ~ DC + 40V (DC +3.3V、DC プルアップ抵抗 22kΩ) |
| リレー | 出力×1 | |
| | 電圧 | AC 30V または DC +40V (最大) 最大 0.5A (連続)、10VA |
| ローカルストレージ | メモリーカードスロット | microSD HC (最大 32GB) / microSD XC (最大 2TB) |
| ネットワーク | 録画 | 連続録画、リング録画、アラーム/イベント/スケジュール録画 |
| | プロトコル | IPv4、IPv6、UDP、TCP、HTTP、HTTPS、RTP / RTCP、IGMP V2 / V3、ICMP、ICMPv6、RTSP、FTP、Telnet、ARP、DHCP、SNTP、SNMP (V1、MIB-II)、802.1x、DNS、DNSv6、DDNS、SMTP、iSCSI、UPnP (SSDP)、DiffServ (QoS)、LLDP、SOAP、Dropbox、CHAP、ダイジェスト認証 |

※ (3200K、シーン反射率 89%、F1.2)

FLEXIDOME IP dynamic 7000 RD

NDN-932-V



特長

- 明るい領域と暗い領域の詳細を同時に表示できるハイダイナミックレンジ
- インテリジェントノイズリダクションにより、帯域とストレージ容量を最大30%削減
- さまざまなレンズが使用可能な高耐衝撃性を備えた堅牢な筐体
- 短時間でカメラを設置できる自動バックフォーカス
- コンテンツに基づくシーン解析により画像処理を最適化

製品仕様

| | | |
|------------|------------------------|---|
| 電氣的仕様 | 電源 | AC 24V 50 / 60Hz DC 12V Power-over-Ethernet DC 48V (公称) |
| | 消費電流 | 1A (DC 12V) 0.8A (AC 24V) 0.3A (PoE DC 48V) |
| | 消費電力 | 12W |
| | PoE | IEEE 802.3af (802.3at Type 1) |
| センサー | 種類 | 1/3 インチ CMOS HD |
| | ピクセル | 2048×1536 (3MP) |
| ビデオストリーム | 映像圧縮 | H.264 (ISO / IEC 14496-10)、M-JPEG、JPEG |
| | ストリーミング | 複数の設定が可能な H.264 ストリーム、フレームレートおよび帯域幅が設定可能な M-JPEG。関心領域 (ROI) |
| | 合計 IP 遅延 | 最小 120 ms、最大 240 ms |
| | GOP 構造 | IP、IBP、IBBP |
| エンコーディング間隔 | 1 ~ 30 (25) ips (fps) | |
| 解像度 (H×V) | 1080p HD | 1920×1080 |
| | 960p HD 4:3 (トリミング) | 1280×960 |
| | 720p HD | 1280×720 |
| | 1.3MP 5:4 | — |
| | D1 4:3 (トリミング) | 704×480 |
| | 直立 (トリミング) | 400×720 |
| | 480p SD | エンコーディング: 704×480 表示: 854×480 |
| | 432p SD | 768×432 |
| | 288p SD | 512×288 |
| | 240p SD | エンコーディング: 352×240 表示: 432×240 |
| | 144p SD | 256×144 |
| 感度※ | 最低照度 (30IRE) | カラー: 0.25ルクス モノクロ: 0.08ルクス |
| | デナイト | カラー、モノクロ、オート |
| | ホワイトバランス | ATW (2500 ~ 10000K)、ATW ホールドおよび手動屋内および屋外 ATW |
| | シャッター | 自動電子シャッター (AES) 固定 (1/30 [1/25] ~ 1/15000) を選択可能 デフォルトシャッター |
| | 逆光補正 | オフ/オート/インテリジェント AE (IVA On 時) |
| | ワイドダイナミックレンジ | オン/オフ |
| | ノイズリダクション | iDNR |
| コントラスト増強 | オン/オフ | |
| ダイナミックレンジ | 90dB (通常) | |
| プライバシーマスク | 4 つの独立したエリア、すべてプログラム可能 | |
| 映像動体解析 | Motion+ または IVA | |
| 音声 | 標準 | AAC、G.711、L16 |
| | SN 比 | 50dB 超 |
| | 音声ストリーミング | 全二重/半二重 |
| 入力/出力 | 音声 | モノラルライン入力×1、モノラルライン出力×1 |
| | コネクタ | |
| | 信号ライン入力 | 12kΩ (通常)、1Vrms (最大) |
| 信号ライン出力 | 1.5kΩ で 1Vrms (通常) | |
| アラーム | 入力×2 | |
| | アクティベーション電圧 | DC +5V ~ DC + 40V (DC +3.3V、DC プルアップ抵抗 22kΩ) |
| リレー | 出力×1 | |
| | 電圧 | AC 30V または DC +40V (最大) 最大 0.5A (連続)、10VA |
| ローカルストレージ | メモリーカードスロット | microSD HC (最大 32GB) / microSD XC (最大 2TB) |
| ネットワーク | 録画 | 連続録画、リング録画、アラーム/イベント/スケジュール録画 |
| | プロトコル | IPv4、IPv6、UDP、TCP、HTTP、HTTPS、RTP / RTCP、IGMP V2 / V3、ICMP、ICMPv6、RTSP、FTP、Telnet、ARP、DHCP、SNTP、SNMP (V1、MIB-II)、802.1x、DNS、DNSv6、DDNS、SMTP、iSCSI、UPnP (SSDP)、DiffServ (QoS)、LLDP、SOAP、Dropbox、CHAP、ダイジェスト認証 |

※ (3200K、シーン反射率 89%、F1.2)