

# BOSCH AUTODOME IP 4000 HD

AUTODOME IP 4000 HD

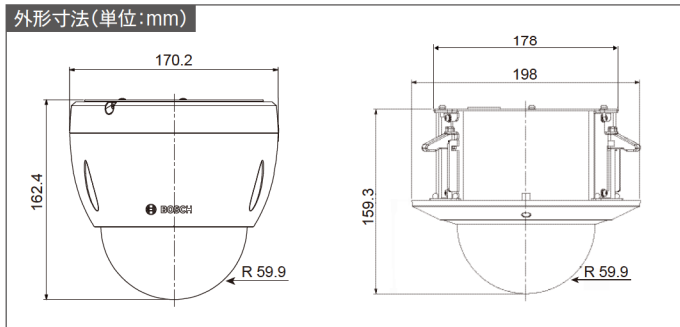
## NEZ-4112-PPCW4



### 特長

- 高画質の映像が要求される屋内設置に最適なデザインとテクノロジーを兼ね備えた小型で優れたドームハウジング
- HD 解像度を選択可能 (720p25/30 または 1080p25/30)
- 内蔵の 12 倍光学ズームとハイエンドのイメージングプラットフォームにより通常の屋内照明環境を細部までモニター
- 柔軟な取付オプション(天井埋め込み型/表面取り付け型)により設置が簡単
- ONVIF Profile S とサードパーティ製ソフトウェアの完全サポートにより映像管理システム (VMS) との統合が容易

### 外形寸法(単位:mm)



### オーダー情報

シリーズ名	型番	解像度	タイプ
AUTODOME IP 4000 HD	NEZ-4112-PPCW4	720p	吊下型
	NEZ-4212-PPCW4	1080p	吊下型
	NEZ-4212-CPCW4	1080p	天井埋込型

### オプション

製品名	型番	仕様
表面マウントキット	NEZ-A4-SMB	AUTODOME IP 4000 HD 用の表面マウントキット。白色。
壁面マウント(白)	NEZ-A4-WW	AUTODOME カメラ用の壁面マウントキット。白色。
パイプマウント(白)	NEZ-A4-PW	AUTODOME カメラ用のパイプマウントキット。白色。
ジャンクションボックス	VDA-A-JNB	AUTODOME IP 4000/5000 HD および AUTODOME IP 4000/5000 IR カメラ用のジャンクションボックス(電源なし)
ポールマウントアダプター	VG4-A-9541	VDA-A-JB ジャンクションボックス用のポールマウントアダプター
コーナーマウントアダプター	VG4-A-9542	VDA-A-JB ジャンクションボックス用のコーナーマウントアダプター
スモークドームカバー	NEZ-A4-BUB-PTIP	AUTODOME IP 4000 HD カメラの吊り下げ型モデル(NEZ-4x12-PPxW4)用のスモークドームカバー
	NEZ-A4-BUB-CTIP	AUTODOME IP 4000 HD カメラの天井埋め込み型モデル用のスモークドームカバー
コーナーマウントアダプター	VDA-CMT-PTZDOME	NEZ-A4-WW と併用
ポールマウントアダプター	VDA-PMT-PTZDOME	NEZ-A4-WW と併用

製品仕様				
機械的仕様	寸法	φ170.2mm×162.4mm		
	重量	1.88kg		
環境仕様	使用温度範囲	-10°C ~ +60°C		
	保管温度範囲	-40°C ~ +60°C		
	湿度	相対湿度 90% 未満		
	衝撃保護	IK10		
	防水/防塵規格	IP65		
電気的仕様	入力電圧	AC 24V および POE+		
	消費電力	AC 24V: 12W POE+: 12W		
映像	撮影素子	1/2.8"プログレッシブスキャン CMOS		
	センサー総画素数	248 万画素		
	有効画素数	1344(H)×745(V)		
	レンズ焦点距離	12 倍ズーム 5.1mm ~ 61.2mm(F1.6 ~ F3.0)		
	視野	4.6° - 51.3°		
	フォーカス	自動(手動制御機能付き)		
	アイリス	自動		
	デジタルズーム	16 倍		
	感度	デイモード(カラー)	30IRE	0.17lux
			50IRE	0.3lux
		ナイトモード(白黒)	30IRE	0.04lux
			50IRE	0.07lux
	WDR	感度アップオフ	0.039lux	0.07lux
感度アップオン(1/7.5)		0.009lux	0.016lux	
SN 比(SNR)	76dB(DWDR)			
ノイズリダクション	50dB 超(AGC オフ)			
逆光補正(BLC)	iDNR			
ホワイトバランス	オン/オフ			
デイナイト	標準オート、ナトリウム灯オート、基本オート、手動、固定、主要色オート			
解像度	メカニカルIRフィルター切替(オート/オン/オフ)	モノクロ		
	プライバシーマスク	24ヶ所個別設定可能		
	1080P	—		
	720P	1280×720		
***	D1	704×576 / 704×480		
	映像動体解析	MOTION+		
	パン/チルトモード	標準	1°/秒 ~ 120°/秒	
		ターボ	パン: 1°/秒 ~ 160°/秒、チルト: 1°/秒 ~ 120°/秒	
		プリセット速度	パン: 160°/秒、チルト: 120°/秒	
	パン角度	360°連続		
	チルト角度	0° ~ ±90°		
	プリセット精度	±0.2°(代表値)		
	プリセット	256		
	ツア	2種類のツア		
	音声	圧縮	G.711、L16、AAC	
		インターフェース	入力チャンネル×1 / 出力チャンネル×1	
	ローカルストレージ	メモリーカードスロット	microSDHC(最大 32 GB)、microSDXC(2TB) (HD 録画には、クラス 6 以上の SD カードを推奨)	
ユーザー接続		電源、ネットワーク	RJ45(10/100BASE-T)	
ネットワーク	電源、カメラ	AC 24V		
	アラーム入力	2		
	アラーム出力	リレー出力×1		
	音声入力	1		
	音声出力	1		
	映像圧縮	H.264(ISO/IEC 14496-10)、M-JPEG		
	ストリーミング機能	クラウドストリーミング(H.264x2、MJPEGx1、I フレームx1のみ)		
フレームレート	1 ~ 25/30fps			
プロトコル	IPv4、IPv6、UDP、TCP、HTTP、HTTPS、RTP / RTCP、IGMP V2 / V3、ICMP、ICMPv6、RTSP、FTP、Telnet、ARP、DHCP、SNTP、SNMP(V1、MIB II)、802.1x、DNS、DNSv6、DDNS(DynDNS.org、selfHOST.de、noip.com)、SMTP、iSCSI、UPnP(SSDP)、DiffServ(QoS)、LLDP、SOAP、Dropbox、CHAP、ダイジェスト認証			

Camera

AUTODOME IP 4000 HD

NEZ-4212-PPCW4



製品仕様				
機械的仕様	寸法	φ170.2mm×162.4mm		
	重量	1.88kg		
環境仕様	使用温度範囲	-10°C ~ +60°C		
	保管温度範囲	-40°C ~ +60°C		
	湿度	相対湿度90%未満		
	衝撃保護	IK10		
電氣的仕様	防水/防塵規格	IP65		
	入力電圧	AC 24V およびPOE+		
	消費電力	AC 24V: 12W POE+: 12W		
映像	撮像素子	1/2.8"プログレッシブスキャン CMOS		
	センサー総画素数	248 万画素		
	有効画素数	1984(H)×1105(V) (約243万画素)		
	レンズ焦点距離	12 倍ズーム 5.1mm ~ 61.2mm(F1.6 ~ F3.0)		
	視野	4.6° - 51.3°		
	フォーカス	自動(手動制御機能付き)		
	アイリス	自動		
	デジタルズーム	16 倍		
	感度		30IRE	50IRE
	デイモード(カラー)	感度アップオフ	0.17lux	0.3lux
		感度アップオン(1/7.5)	0.04lux	0.07lux
	ナイトモード(白黒)	感度アップオフ	0.039lux	0.07lux
		感度アップオン(1/7.5)	0.009lux	0.016lux
	WDR	76dB(DWDR)		
	SN 比(SNR)	50dB 超(AGC オフ)		
	ノイズリダクション	iDNR		
	逆光補正(BLC)	オン/オフ		
ホワイトバランス	標準オート、ナトリウム灯オート、基本オート、手動、固定、主要色オート			
デイナイト	機械式IRフィルター切替(オート/オン/オフ) モノクロ			
プライバシーマスク	24ヶ所個別設定可能			
解像度	1080P	1920×1080		
	720P	1280×720		
	D1	704×576 / 704×480		
	D1	704×576 / 704×480		
機械的仕様	映像動体解析	MOTION+		
	パン/チルトモード	標準: 1°/秒 ~ 120°/秒 ターボ: パン: 1°/秒 ~ 160°/秒、 チルト: 1°/秒 ~ 120°/秒		
	プリセット速度	パン: 160°/秒、チルト: 120°/秒		
	パン角度	360°連続		
	チルト角度	0° ~ ±90°		
	プリセット精度	±0.2°(代表値)		
	プリセット	256		
	ツアー	2種類のツアー		
	音声	圧縮	G.711、L16、AAC	
		インターフェース	入力チャンネル×1 / 出力チャンネル×1	
ローカルストレージ	メモリーカードスロット	microSDHC(最大32GB)、microSDXC(2TB) (HD録画には、クラス6以上のSDカードを推奨)		
ユーザー接続	電源、ネットワーク	RJ45(10/100BASE-T)		
	電源、カメラ	AC 24V		
	アラーム入力	2		
	アラーム出力	リレー出力×1		
	音声入力	1		
ネットワーク	映像圧縮	H.264(ISO/IEC 14496-10)、M-JPEG		
	ストリーミング機能	クラウドストリーミング(H.264x2、MJPEGx1、1フレームx1のみ)		
	フレームレート	1 ~ 25/30fps		
	プロトコル	IPv4、IPv6、UDP、TCP、HTTP、HTTPS、RTP / RTCP、 IGMP V2 / V3、ICMP、ICMPv6、RTSP、FTP、Telnet、 ARP、DHCP、SNTP、SNMP(V1、MIB II)、802.1x、DNS、 DNSv6、DDNS(DynDNS.org、selfHOST.de、noip.com)、 SMTP、iSCSI、UPnP(SSDP)、DiffServ(QoS)、LLDP、 SOAP、Dropbox、CHAP、ダイジェスト認証		

AUTODOME IP 4000 HD

NEZ-4212-CPCW4



製品仕様				
機械的仕様	寸法	φ198mm×159.3mm		
	重量	1.81kg		
環境仕様	使用温度範囲	-10°C ~ +60°C		
	保管温度範囲	-40°C ~ +60°C		
	湿度	相対湿度90%未満		
電氣的仕様	防水/防塵規格	IP51		
	入力電圧	AC 24V およびPOE+		
電氣的仕様	消費電力	AC 24V: 12W POE+: 12W		
	映像	撮像素子	1/2.8"プログレッシブスキャン CMOS	
センサー総画素数		248 万画素		
有効画素数		1984(H)×1105(V) (約243万画素)		
レンズ焦点距離		12 倍ズーム 5.1mm ~ 61.2mm(F1.6 ~ F3.0)		
視野		4.6° - 51.3°		
フォーカス		自動(手動制御機能付き)		
アイリス		自動		
デジタルズーム		16 倍		
感度			30IRE	50IRE
デイモード(カラー)		感度アップオフ	0.17lux	0.3lux
	感度アップオン(1/7.5)	0.04lux	0.07lux	
ナイトモード(白黒)	感度アップオフ	0.039lux	0.07lux	
	感度アップオン(1/7.5)	0.009lux	0.016lux	
WDR	76dB(DWDR)			
SN 比(SNR)	50dB 超(AGC オフ)			
ノイズリダクション	iDNR			
逆光補正(BLC)	オン/オフ			
ホワイトバランス	標準オート、ナトリウム灯オート、基本オート、手動、固定、主要色オート			
デイナイト	機械式IRフィルター切替(オート/オン/オフ) モノクロ			
プライバシーマスク	24ヶ所個別設定可能			
解像度	1080P	1920×1080		
	720P	1280×720		
	D1	704×576 / 704×480		
	D1	704×576 / 704×480		
機械的仕様	映像動体解析	MOTION+		
	パン/チルトモード	標準: 1°/秒 ~ 120°/秒 ターボ: パン: 1°/秒 ~ 160°/秒、 チルト: 1°/秒 ~ 120°/秒		
	プリセット速度	パン: 160°/秒、チルト: 120°/秒		
	パン角度	360°連続		
	チルト角度	0° ~ ±90°		
	プリセット精度	±0.2°(代表値)		
	プリセット	256		
	ツアー	2種類のツアー		
	音声	圧縮	G.711、L16、AAC	
		インターフェース	入力チャンネル×1 / 出力チャンネル×1	
ローカルストレージ	メモリーカードスロット	microSDHC(最大32GB)、microSDXC(2TB) (HD録画には、クラス6以上のSDカードを推奨)		
ユーザー接続	電源、ネットワーク	RJ45(10/100BASE-T)		
	電源、カメラ	AC 24V		
	アラーム入力	2		
	アラーム出力	リレー出力×1		
	音声入力	1		
ネットワーク	映像圧縮	H.264(ISO/IEC 14496-10)、M-JPEG		
	ストリーミング機能	クラウドストリーミング(H.264x2、MJPEGx1、1フレームx1のみ)		
	フレームレート	1 ~ 25/30fps		
	プロトコル	IPv4、IPv6、UDP、TCP、HTTP、HTTPS、RTP / RTCP、 IGMP V2 / V3、ICMP、ICMPv6、RTSP、FTP、Telnet、 ARP、DHCP、SNTP、SNMP(V1、MIB II)、802.1x、DNS、 DNSv6、DDNS(DynDNS.org、selfHOST.de、noip.com)、 SMTP、iSCSI、UPnP(SSDP)、DiffServ(QoS)、LLDP、 SOAP、Dropbox、CHAP、ダイジェスト認証		