

BOSCH FLEXIDOME IP 7000 VRシリーズ

FLEXIDOME IP starlight 7000 VR

NIN-733-V

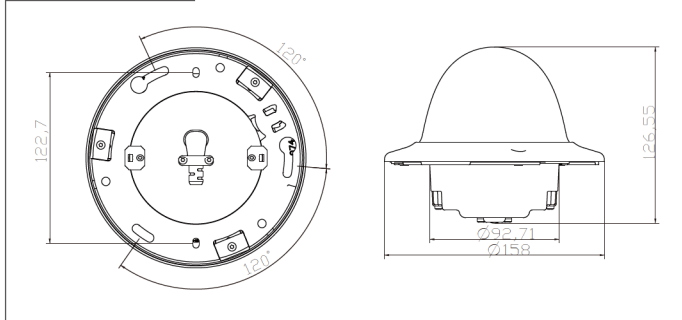


画像はサーフェースボックス(オプション)付です

製品仕様 (共通)

機械的仕様	寸法(奥行き×高さ)	158×124mm
	重量	0.85kg
	取り付け	フラッシュマウントまたは天井取付(オプション)
環境仕様	調整角度	360°パン、90°チルト、±90°水平
	ドームカバー	ポリカーボネート、透明、紫外線防止、傷防止コーティング
	トリムリング	アルミニウム
	使用温度範囲	-30°C~+ 50°C
	コールドスタート温度	-20°C
	保管温度範囲	-50°C~+ 70°C
	使用湿度範囲	5%~ 93%の相対湿度
	保管湿度	相対湿度最大 98%
	衝撃保護	IK10
	防水/防塵規格	IP66 および NEMA Type 4X

外形寸法(単位:mm)



オーダー情報

シリーズ名	型番	解像度	レンズ	IVA
FLEXIDOME IP starlight 7000 VR	NIN-733-V03P	720p	3 ~ 9mmSR	—
	NIN-733-V03IP	720p	3 ~ 9mmSR	●
	NIN-733-V10P	720p	10 ~ 23mmSR	—
	NIN-733-V10IP	720p	10 ~ 23mmSR	●
FLEXIDOME IP 7000 VR	NIN-832-V03P	1080p	3 ~ 9mm	—
	NIN-832-V03IP	1080p	3 ~ 9mm	●
	NIN-832-V10P	1080p	10 ~ 23mm	—
	NIN-832-V10IP	1080p	10 ~ 23mm	●
FLEXIDOME IP dynamic 7000 VR	NIN-932-V03IP	1080p	3 ~ 9mmSR	●
	NIN-932-V10IP	1080p	10 ~ 23mmSR	●

オプション

製品名	型番	仕様
ボールマウントアダプター	LTC 9213/01	ステンレス製のストラップ付き、ライトグレー仕上げ
天井埋込サポートキット	VGA-IC-SP	VDA-PLEN-DOMEと併用
コーナー取付用ブラケット	VDA-CMT-DOME	
吊下パイプマウントブラケット	VDA-PMT-DOME	
壁面吊下取付用ブラケット	VDA-WMT-DOME	
天井埋込金具	VDA-PLEN-DOME	

特長

- 低光量でも優れた感度(カラーで0.017ルクス)
- インテリジェントノイズリダクションにより、帯域とストレージ容量を最大30%削減
- さまざまなレンズが使用可能な高耐衝撃性を備えた堅牢な筐体
- 短時間でカメラを設置できる自動ズーム/バックフォーカス

製品仕様			
電氣的仕様	電源	AC 24V 50 / 60Hz DC 12V Power-over-Ethernet DC 48V(公称)	
	消費電流	500mA / 600mA IVA(DC 12V) 450mA / 500mA IVA(AC 24V) 150mA / 175mA IVA(PoE DC 48V)	
	消費電力	6W / 7.2W IVA PoE IEEE 802.3af(802.3at Type 1)	
センサー	種類	1/3 インチ CMOS HD	
	ピクセル	1312×1069(1.4MP)	
ビデオストリーム	映像圧縮	H.264(ISO / IEC 14496-10)、M-JPEG、JPEG	
	ストリーミング	H.264 および M-JPEG で個別に設定可能な複数のストリーム、設定可能なフレームレートおよび帯域幅。関心領域(ROI)	
	合計IP 遅延	最小 120 ms、最大 240 ms	
	GOP 構造	IP、IBP、IBBP	
	エンコーディング間隔	1 ~ 60(50)ips(fps)	
	解像度(H×V)	1080p HD	—
		960p HD 4:3(トリミング)	—
		720p HD	1280×720
		1.3MP 5:4	1280×1024(最大30fps、IVAなし)
		D1 4:3(トリミング)	704×480
直立(トリミング)		400×720	
480p SD		エンコーディング:704×480 表示:854×480	
432p SD		768×432	
288p SD		512×288	
240p SD		エンコーディング:352×240 表示:432×240	
144p SD	256×144		
感度※	最低照度	レンズ3 ~ 9mm(F1.2):カラー 0.017ルクス、モノクロ0.0057ルクス レンズ10 ~ 23mm(F1.6):カラー 0.03ルクス、モノクロ0.01ルクス	
	ダイナイト	カラー、モノクロ、オート	
	ホワイトバランス	ATW(2500 ~ 10000K)、ATW ホールドおよび手動屋内および屋外 ATW	
	シャッター	自動電子シャッター(AES) 固定(1/60[1/50] ~ 1/150000)を選択可能 デフォルトシャッター	
	逆光補正	IVA オフ/オート/インテリジェントAE(IVA On時) 非IVA オフ/オート/ BLC	
	ワイドダイナミックレンジ	オン/オフ	
	ノイズリダクション	iDNR	
	コントラスト増強	オン/オフ	
	ダイナミックレンジ	84dB(通常)	
	プライバシーマスク	4つの独立したエリア、すべてプログラム可能	
映像動体解析	Motion+またはIVA(オプション)		
音声	標準	AAC、G.711、L16	
	SN 比	50dB 超	
	音声ストリーミング	全二重/半二重	
入力/出力	アナログビデオ出力	CVBS(PAL / NTSC)、1Vpp、BNC、75Ω	
	音声	モノラルライン入力×1、モノラルライン出力×1	
	信号ライン入力	12kΩ(通常)、1Vrms(最大)	
アラーム	信号ライン出力	1.5kΩ で 1Vrms(通常)	
	入力×2		
リレー	アクティベーション電圧	DC + 5V ~ DC + 40V(DC + 3.3V、DC フルアップ抵抗 22kΩ)	
	出力×1		
ローカルストレージ	電圧	AC 30V または DC + 40V 最大 0.5A(連続)、10VA	
	メモリーカードスロット	microSD HC(最大32GB) / microSD XC(最大2TB)	
ネットワーク	録画	連続録画、リング録画、アラーム/イベント/スケジュール録画	
	プロトコル	IPv4、IPv6、UDP、TCP、HTTP、HTTPS、RTP / RTCP、IGMP V2 / V3、ICMP、ICMPv6、RTSP、FTP、Telnet、ARP、DHCP、SNTP、SNMP(V1、MIB-II)、802.1x、DNS、DNSv6、DDNS、SMTP、iSCSI、UPnP(SSDP)、DiffServ(QoS)、LLDP、SOAP、Dropbox、CHAP、ダイジェスト認証	

※(3200K、シーン反射率89%、30IRE)