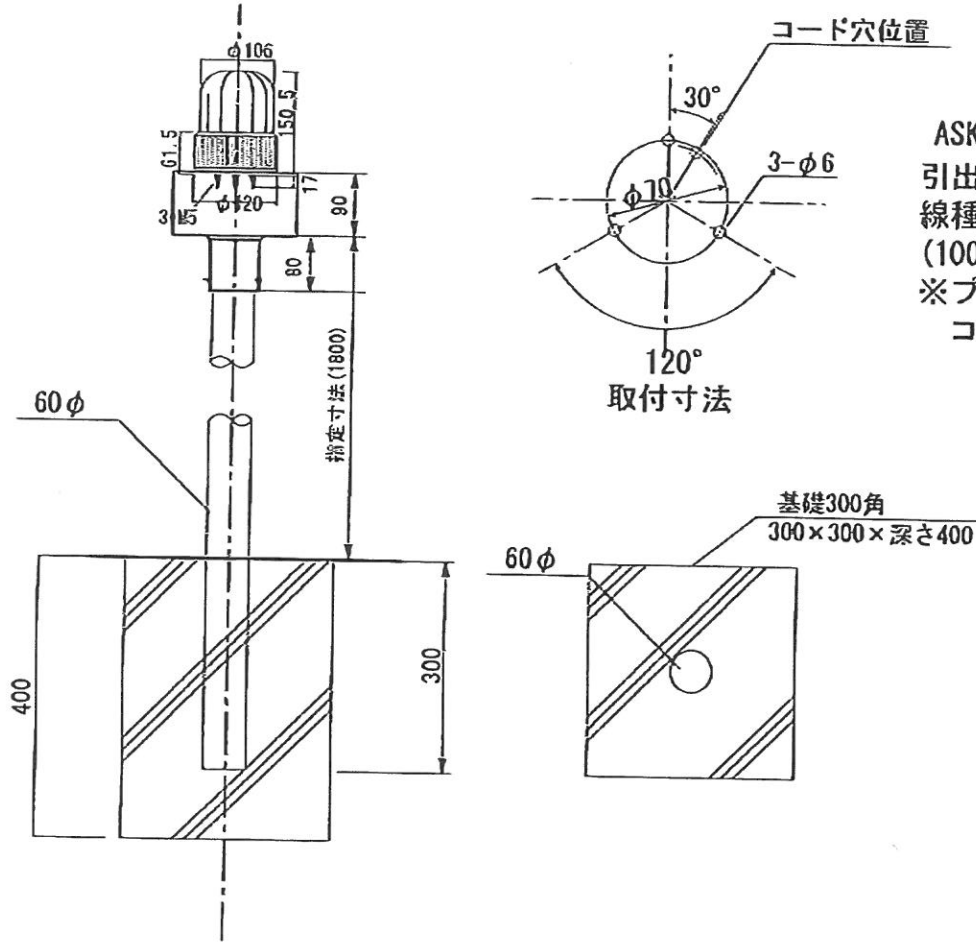


●パトミニッコASK型(回転灯)



項目	仕様
入力電源	AC100V±10% 50/60Hz
消費電力	4.1W
重量	約0.4kg
グローブ	ポリカーボネイト樹脂製(黄色)
閃光数	140回/分
ランプ	AC120V 40W LED
※ブザー	AC100V 83ホーン ×1

図号	仕様	数量	納入予定	設計者
材料	製法	検査	承認	確認
出庫管理(基本)			備考	