

DS-1292ZJ

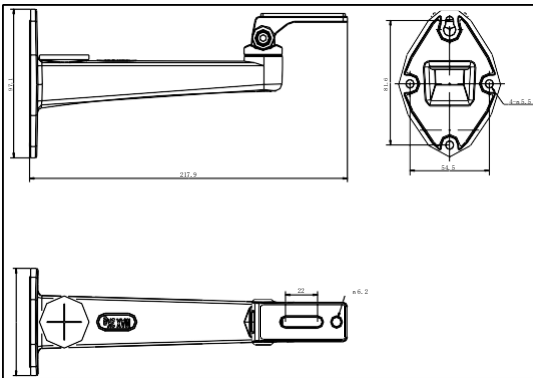
ボックスカメラ用壁面取付金具



特徴

- アルミニウム合金材料、表面溶射処理
- ブラケットにはアウトレットホールが内蔵されています
- カメラ底板にはスポンジマットを採用
- カメラ底板は回転可能
- 簡単な設置

寸法

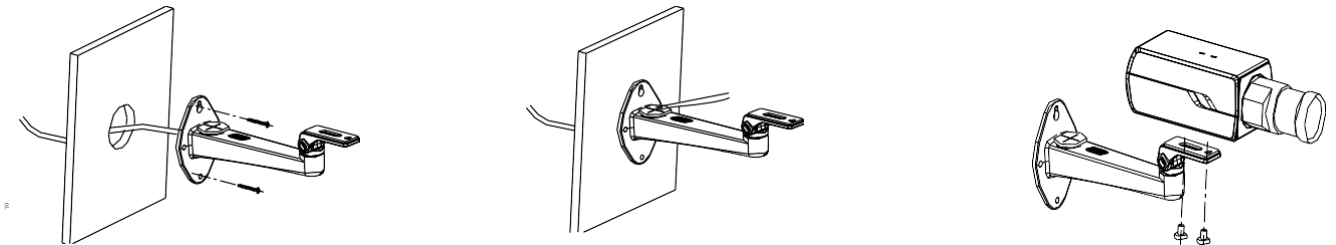


パラメーター

| | |
|----------|---------------------------|
| モデル | DS-1292ZJ |
| パラメーター | ボックスカメラ用壁面取付金具 |
| 外観 | Hikvision White |
| アプリケーション | ボックスカメラ、ビュレットカメラ、ズームカメラ用 |
| 材質 | アルミニウム合金 |
| 角度調整 | パン: 360°, チルト: -45° ~ 45° |
| 寸法 | 70 × 97.1 × 217.9mm |
| 重量 | 201g |
| アクセサリ | DS-1275ZJ |

注意

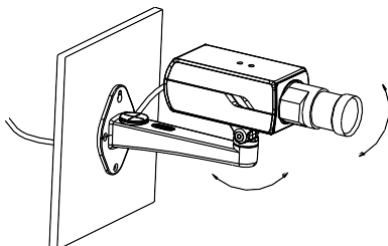
- ブラケットの色に注目してください。
- ブラケットは平らな壁面に設置してください。
- カメラとマウントの合計重量の3倍以上を支えることができる壁であること。



ブラケットの最大耐荷重は2KGです。

取り付け手順

- ① 適切な壁を選ぶ
- ② ブラケット取り付け、ネジ切り、台座の方向調整完了
- ③ カメラをソールプレートに固定する



- ④ 配線、ネジの調整でカメラの向きを調整する