

NIKKEI LED 積層灯

NICO TOWER EPI ■■■■

ニコタワー・エピ φ46

VT04E・F型

構造	46 径φ	LED	屋内仕様	フレキシブル			
	機能	単色発光	点灯	点滅	BZ ブザー		
規格	JAPAN 生産国	RoHS	Patent Design PAT.	IP 54 保護特性	dB 80 (音)	50 -10 温度範囲	2年 保証期間

特長

- 廉価版にもかかわらず高輝度を確保。
- 点灯、点滅、ブザーの動作対応。
- IP54 で防塵対策が施されています。
- ポールはアルミ化粧パイプで軽量です。

受注対応

- ポール長さ変更：型式名 /L □□
- グローブをクリアにする：型式名 /CL

<ブザーあり>



VT04E-024B2



VT04E-024B3



VT04E-024B4

種類

電圧：AC/DC24V

形式：直付式・ポール式

段数：2・3・4

動作：VT04E型【点灯】【点灯・ブザー】

VT04F型【点灯・点滅】【点灯・点滅・ブザー】

<ブザーなし>



VT04E-024A2



VT04E-024A3



VT04E-024A4

<ポール式ブザーあり>



VT04E-024B4/Δ



VT04E-024B3/Δ



VT04E-024B2/Δ

<ポール式ブザーなし>



VT04E-024A2/Δ



VT04E-024A3/Δ



VT04E-024A4/Δ

エピ ポール種別

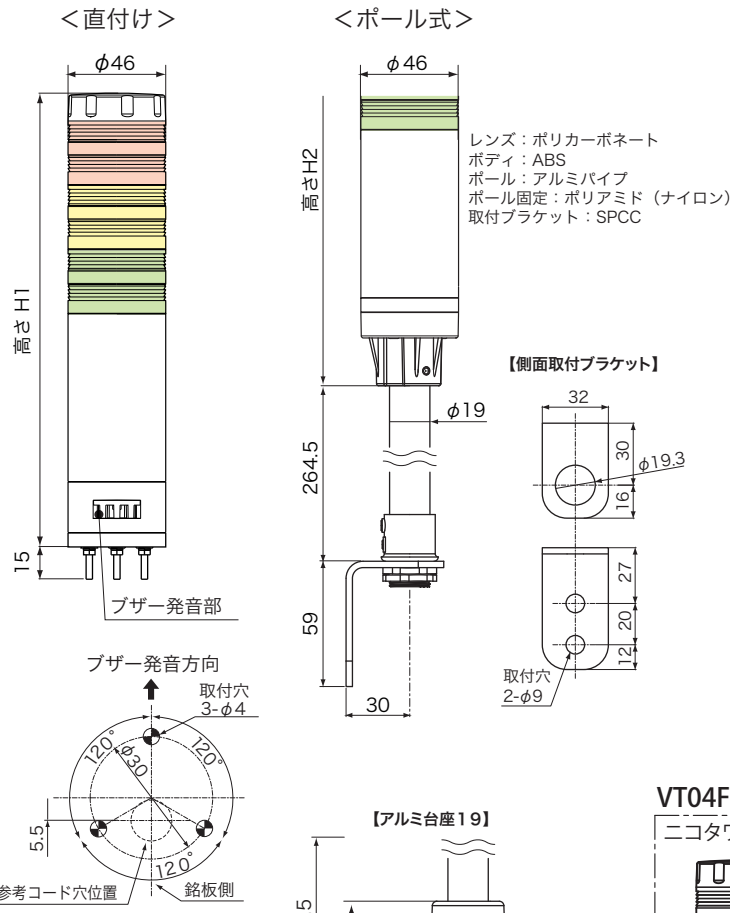


アルミ台座19
(P1)



側面取付ブラケット
(P2)

ポール取付けの場合、上の2種の中から選択可能です。
ポール型式の最後に種別記号(P1・P2)を追加します。



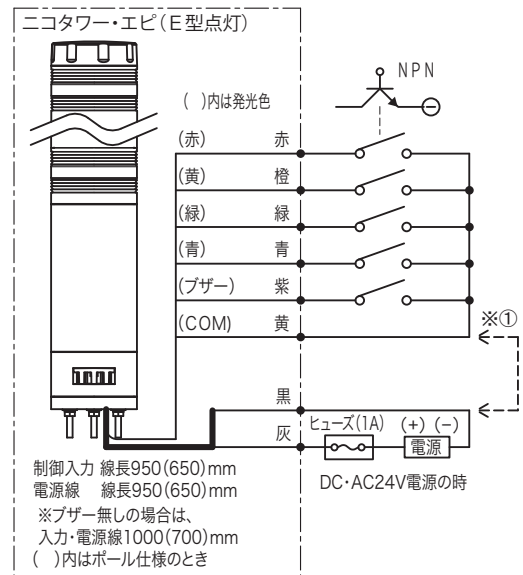
TOP VIEW

高さH1 (mm)	ブザー	
	なし	あり
2段	160	184
3段	190	214
4段	220	244

高さH2 (mm)	ブザー	
	なし	あり
2段	195	219
3段	225	249
4段	255	279

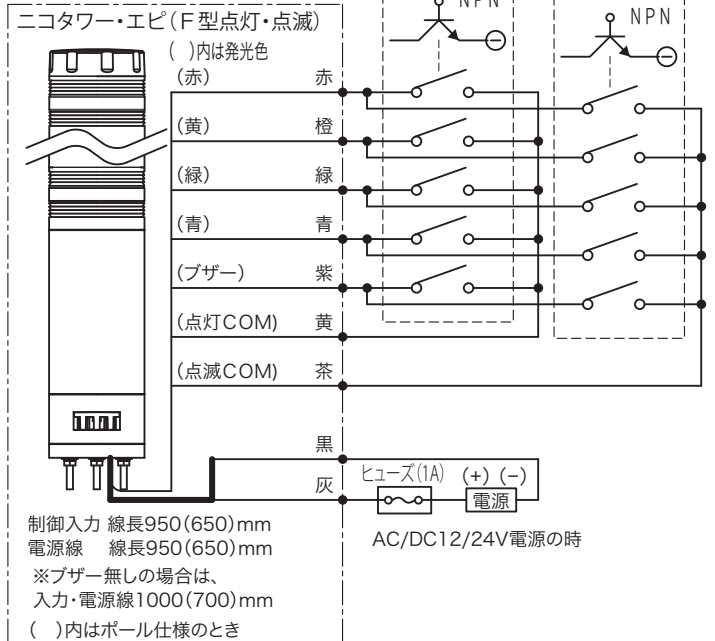
- ①点灯COM(黄)と点滅COM(茶)は共通にできません。それぞれ別のI/Oユニットを使用してください。
- ②DC電源の場合、灰を(+)黒を(-)に接続してください。
- ③同色で点灯と点滅を同時入力すると、他の段が正常に動作しません。
- ④制御入力はDC電源の場合のみトランジスタ駆動できます。

VT04E-□□



- ①DC電源の場合は(-)黒と(入力COM)黄は共通にする事ができます。(AC電源では絶対に共通にしないでください。)
- ②制御入力はDC電源の場合のみトランジスタ駆動できます。

VT04F-□□



分類	定格電圧	型式名		段数	機能			消費電力(W)	質量(g) (直付け)
		直付け	ポール取付け		点灯	点滅(回/分)	ブザー		
タワー 単色・点灯	AC/DC24V	VT04E-024A2	VT04E-024A2/△	2				1.1	190
		VT04E-024A3	VT04E-024A3/△	3	●	-	-	1.7	220
		VT04E-024A4	VT04E-024A4/△	4				2.2	250
		VT04E-024B2	VT04E-024B2/△	2				2.3	220
		VT04E-024B3	VT04E-024B3/△	3	●	-	●	3.0	250
		VT04E-024B4	VT04E-024B4/△	4				3.5	280
タワー 単色・点滅	AC/DC24V	VT04F-024A2	VT04F-024A2/△	2				1.4	200
		VT04F-024A3	VT04F-024A3/△	3	●	●(65)	-	2.1	230
		VT04F-024A4	VT04F-024A4/△	4				2.6	260
		VT04F-024B2	VT04F-024B2/△	2				2.4	230
		VT04F-024B3	VT04F-024B3/△	3	●	●(65)	●	3.2	260
		VT04F-024B4	VT04F-024B4/△	4				3.7	290

※1 ポール式の場合、型式名△には設置方法により取付形状記号を入れます。P1・P2
 ※2 質量は直付けの時です。ポール式はP1 (256g)、P2 (204g) を追加してください。
 ※3 ブザーの音圧レベル：80dB (at 1m)

LED数：CHIP×6

オプション部品と受注対応品	型式名	説明	寸法図 (P.75~)	定価 (円)
受注対応品	ポール長さ変更	型式名 /L□□	ポールφ19 標準長さ変更1cm単位・最大1mまで「アップ分価格」	-
	グループの色変更	型式名 /CL	グループをクリアにする。「アップ分価格」無し	-