

LED

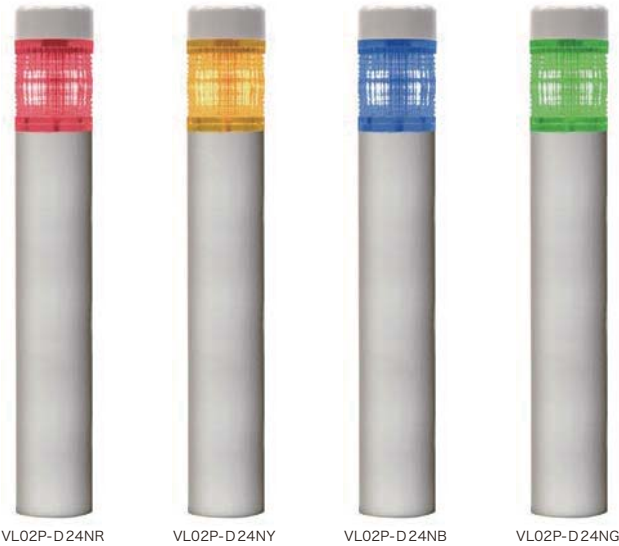
φ  
**22**  
積層灯

**ニコプチ**  
NICO PETIT VL02P

22 径φ LED 屋内 多色発光  
点灯 回転 RoHS +60-10 温度 2年保証

発光色 **赤 黄 青 緑**

単色・回転



特長

ニコプチ

- 業界最小径のタワー型の表示灯です。
- 超小型でありながら回転動作ができます。
- 多色点灯の機種もあります。

オプション

取付け例 (多色共通)

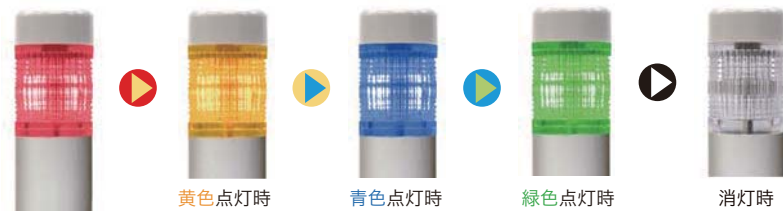
注) 本体の固定には別途側面台座 22 または平面台座 22 (下記) が必要になります。(単色発光・多色発光共通)



■長尺本体パイプの延長例(受注対応)

パイプ延長 360mm 以上、または既存のパイプ (φ 17.3 以下) には下部パイプ固定止めネジで取り付けることができます。

多色・点灯 1 段で 4 色 **赤 黄 青 緑** の発光ができます。



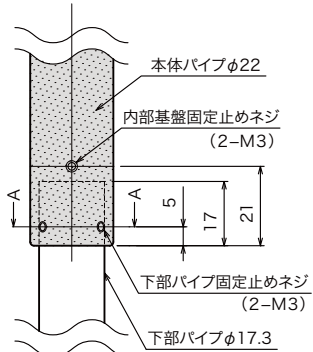
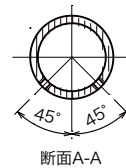
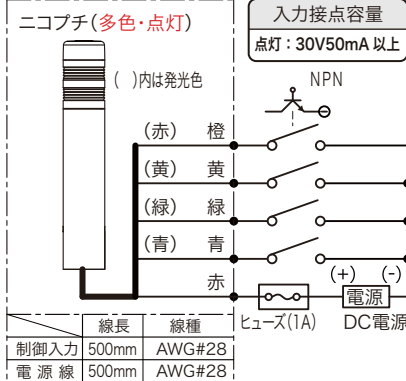
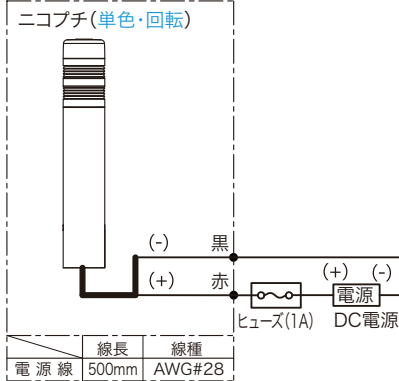
単色 (回転)

接続図

多色 (点灯)

VL02P-D24N□

VL02P-D□□TU



寸法図 右頁

寸法図は右頁 (ニコタワー・プチ) と共通です。

Lens	PC
Body	AL
LED	単色 /0.1Wx4 多色 /3inx2

分類	型式名 (□は色記号)	定格電圧	段数	動作(回/分)			ブザー出力	消費電力	質量
				点灯	点滅	回転			
単色・回転	VL02P-D24N□	DC 12 ~ 24V	1	-	-	●(240)	-	0.2W	0.06kg
多色・点灯	VL02P-D12TU	DC 12V	1	●	-	-	-	0.5W	0.06kg
	VL02P-D24TU	DC 24V	1	●	-	-	-	1.0W	0.06kg

- \*1. 本体の固定は平面または側面台座と組み合わせて使用します。質量は平面・側面台座取付けで、共に 0.02kg 加算になります。
- \*2. この製品のグローブは全て透明色になります。
- \*3. アルミ本体部の全長 L は最大 360mm まで延長可能です。(受注対応)

関連品	型式名	品名	説明	寸法図 (P.84~)
オプション部品	A80932	側面台座 22	本器を側面に固定する台座	D-02
	A80933	平面台座 22	本器を平面に固定する台座	D-03
受注対応品	形式名 /L□□	本体長さ変更	ボール径φ22の長さ変更「UP価格」	-

回転灯

積層灯

直視型表示灯

音声報知器

信号表示器

電池式警告灯

車載用警告灯

車載用照明

ソーラー照明

その他製品

オプション部品図

VL02P

LED

φ  
22  
積層灯

# ニコタワー・プチ

## NICO TOWER PETIT VT02P



発光色 赤 黄 青 緑 白

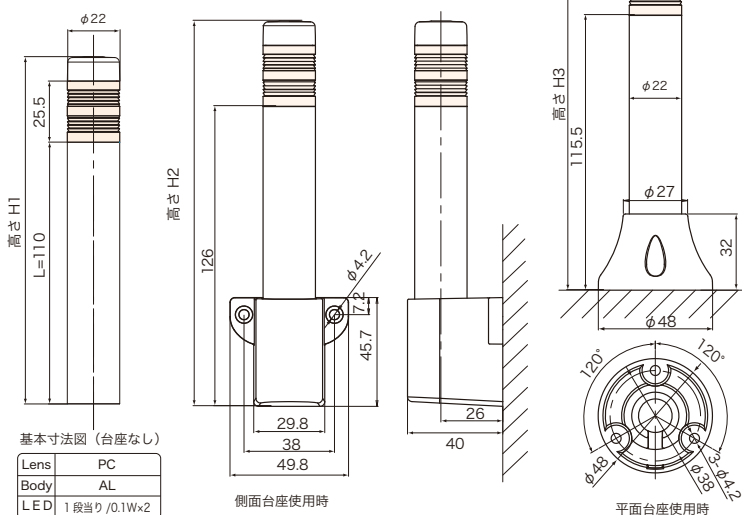
単色・点灯



VT02P-D24T1 VT02P-D24T2 VT02P-D24T3 VT02P-D24T4 VT02P-D24T5

## 寸法図

単位mm ニコプチ/ニコタワー・プチ共通



## 特長 ニコタワー・プチ

- 業界最小径の積層表示灯で内部の特殊レンズで視認性に優れています。
- 本体はアルミ化粧パイプを使用しています。
- 医療器、検査装置など小型精密機器に使用できます。

## オプション

## 取付け例

注) 本体の固定には別途側面台座 22 または平面台座 22 (下記) が必要になります。

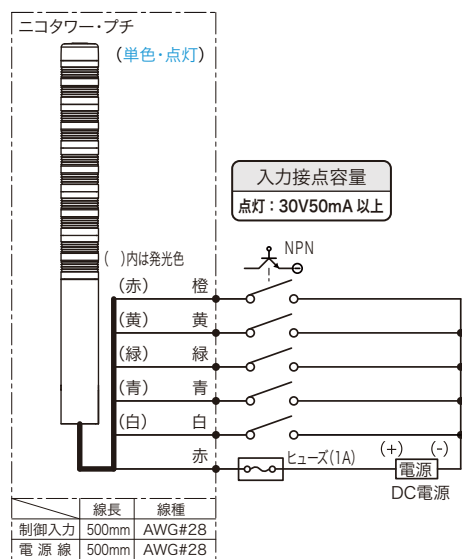


側面台座 22  
A80932

平面台座 22  
A80933

※長尺の本体パイプの延長 (受注対応) については左ページ「ニコプチ」をご参照ください。

## 接続図 VT02P-D24T□



①DC電源線は赤 (+) のため、赤点灯入力は橙色となっています。

※左頁 (ニコプチ) の高さは 1 段を参照ください。

高さ (mm)	段数	台座なし (H1)	側面台座 22 (H2)	平面台座 22 (H3)
		1 段	146.0	162.0
2 段	171.6	187.5	177.1	
3 段	197.3	213.3	202.8	
4 段	223.0	239.0	228.5	
5 段	248.7	264.7	254.2	

分類	型式名	定格電圧	段数	動作 (回/分)			プザー出力	消費電力	質量
				点灯	点滅	回転			
単色・点灯	VT02P-D24T1	DC 24V	1	●	-	-	-	0.5W	0.06kg
	VT02P-D24T2		2	●	-	-	-	0.7W	0.06kg
	VT02P-D24T3		3	●	-	-	-	1.2W	0.07kg
	VT02P-D24T4		4	●	-	-	-	1.6W	0.08kg
	VT02P-D24T5		5	●	-	-	-	2.0W	0.09kg

※1. 本体の固定は平面または側面台座と組み合わせて使用します。質量は平面・側面台座取付けで、共に 0.02kg 加算になります。 ※2. この製品のグローブは全て透明色になります。

※3. アルミ本体部の全長は最大 360mm まで延長可能です。(受注対応)

関連品	型式名	品名	説明	寸法図 (P.84~)
オプション部品	A80932	側面台座 22	本器を側面に固定する台座	D-02
	A80933	平面台座 22	本器を平面に固定する台座	D-03
受注対応品	形式名/L□□	ポール長さ変更	ポール径φ22の長さ変更「UP価格」	-

回転灯

積層灯

直視型表示灯

音声報知器

信号表示器

電池式警告灯

車載用警告灯

車載用照明

ソーラー照明

その他製品

オプション部品図

VT02P