

NETWORK CAMERA (ネットワークカメラ)



Ultra Series

DH-SD6AL245UN-HNI-IR

2メガピクセル スターライト
IR LED 搭載 45倍 PTZ ネットワークカメラ

● 特長






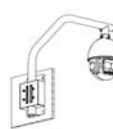
- 1/2.8" 2メガピクセル STARVIS™ CMOS
- 光学 45倍ズームレンズ搭載
- 最大 60fps@1080P
- オートトラッキング, IVS 搭載
- Hi-PoE 対応
- IR LED 照射距離: 最大 300m
- IP67



● アクセサリ (オプション)

		
PFA120	PFA140	PFA150
		
PFA151	PFB300C	PFB303S

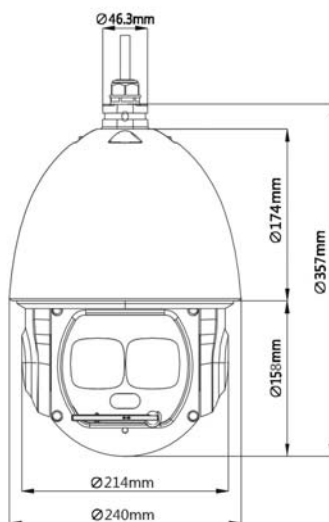
● 設置方法

Ceiling Mount PFA111 + PFB300C	Junction Mount PFA111 + PFB303W + PFA120	Power Box Mount PFA111 + PFB303W + PFA140
		
Pole Mount PFA111 + PFB303W + PFA150	Corner Mount PFA111 + PFB303W + PFA151	Parapet Mount PFA111 + PFB303S
		

● アクセサリ (付属品)

	
PFA111	PFB303W

● 外形寸法図



NETWORK CAMERA (ネットワークカメラ)



Ultra Series

DH-SD6AL245UN-HNI-IR

● 技術仕様

型式	DH-SD6AL245UN-HNI-IR			
カメラ	ビデオ(続き)			
イメージセンサー	1/2.8" STARVIS™ CMOS	フレームレート	メインストリーム	1080P / 1.3M / 720P(1~60fps)
有効画素数	1920(H)×1080(V), 2メガピクセル		サブストリーム1	D1 / CIF(1~30fps)
RAM / ROM	1024M / 128M		サブストリーム2	1080P / 1.3M / 720P / D1 / CIF(1~30fps)
走査方式	プログレッシブ	逆光補正	BLC / HLC / WDR (120dB)	
電子シャッタースピード	1/1秒 ~ 1/30,000秒	ホワイトバランス	オート / ATW / 室内 / 室外 / マニュアル	
最低被写体照度	カラー : 0.005Lux@F1.6, 白黒 : 0.0005Lux@F1.6, IRオン : 0Lux@F1.6	ゲインコントロール	オート / マニュアル	
S / N 比	56dB以上	ノイズリダクション	Ultra DNR (2D / 3D)	
IR LED 最大照射距離, 搭載数	300m, 1個	サポート機能	動き検出・注目画像領域・EIS・霧補正	
IR オン/オフ 制御	オート / マニュアル	デジタルズーム	16倍	
ワイパー	対応	フリップ	180°	
レンズ		プライバシーマスク	24エリア	
焦点距離 / 視野角	3.95mm ~ 177.7mm / 水平 : 70.3° ~ 1.8°	オーディオ		
最大口径	F1.6 ~ F4.95	圧縮方式	G.711a / G.711Mu / AAC / G.722 / G.726 / G.729 / MPEG2-L2	
光学ズーム	45倍	ネットワーク		
フォーカスコントロール, 範囲	オート / マニュアル, 100mm ~ 1000mm	イーサネット	RJ-45 (10Base-T / 100Base-TX)	
撮影距離の目安		プロトコル	IPv4 / IPv6, HTTP, HTTPS, SSL, TCP / IP, UDP, UPnP, ICMP, IGMP, SNMP, RTSP, RTP, SMTP, NTP, DHCP, DNS, PPPOE, FTP, IP Filter, QoS, Bonjour, 802.1x	
距離	検知 2345m, 観察 938m, 認識 469m, 識別 234m	相互性	ONVIF Profile S&G, API	
パンチルトズーム (PTZ)		ストリーミング方式	Unicast / Multicast	
旋回範囲	パン : 0° ~ 360° エンドレス旋回 チルト : -20° ~ 90°, オートフリップ : 180°	最大ユーザーアクセス数	20ユーザー	
手動操作スピード	パン : 0.1° / 秒, チルト : 0.1° ~ 120° / 秒	エッジストレージ機能	インスタント記録用ローカルPC, MircoSD カード 256GB	
プリセットスピード	パン : 240° / 秒, チルト : 200° / 秒	Web ビューワー	IE, Chrome, Firefox, Safari	
プリセット数	300	マネージメント ソフトウェア	Smart PSS, DSS, DMSS	
PTZモード	5パターン, 8ツアー, オートパン, オートスキャン	スマートフォン	IOS, Android	
スピードの設定	人物に合わせたピント / 速度の適応制御	認証		
電源起動動作	停電前のPTZとレンズの状態に自動復元	認証	CE : EN55032 / EN55024 / EN50130-4 FCC : Part15 subpartB, ANSI C63.4- 2014	
無操作時の動作	一定時間 無動作の場合、動作を設定可能	インターフェース		
プロトコル	DH-SD, Pelco-P/D (自動認識)	ビデオ入力	1ポート (BNC, 1.0V[p-p], 75Ω)	
インテリジェンス機能		RS485	1ポート	
イベント	動体検知, 改ざん検知, シーンチェンジ, ネットワーク切断, IPアドレス コンフリクト, 不正アクセス, ストレージ異常	オーディオ	1入力 / 1出力	
オートトラッキング	対応	アラーム	7入力 / 2出力	
IVS	トリップワイヤー, 侵入検知, 不動態検知, 持ち出し検知	電源		
拡張インテリジェント機能	顔検出, ヒートマップ	電源	AC24V / 3A, Hi-PoE	
ビデオ		消費電力	24W, 38W (IR オン)	
圧縮方式	H.265+ / H.265 / H.264+ / H.264	環境		
ストリーミング能力	3ストリーム	動作温度・湿度範囲	-40℃ ~ +60℃ / 95%以下	
解像度	1080P(1920×1080) / 1.3M(1280×960) / 720P(1280×720) / D1(704×480) / CIF(352×240)	防水防塵性能	IP67	
ビットレート制御	CBR / VBR	構造		
ビットレート	H.265 / H.264 : 448K ~ 8192Kbps	筐体材質	金属	
Day / Night	オート (ICR) / カラー / 白黒	外形寸法	Φ240mm×357mm	
		重量 / 総重量	6.75kg / 10.5kg	

お問い合わせ

創業昭和56年 官公庁指名業者
防犯とIoTの設計・施工・販売・保守



トカイセキュリティ株式会社

- 神戸本社 〒653-0037 神戸市長田区大橋町3丁目1番13号
TEL 078-643-1901 FAX 078-643-1902
- 堺 〒590-0078 堺市堺区南瓦町1番19号 グランビルド堺東507
TEL 072-232-6440 FAX 072-232-6430
- 名古屋 〒464-0851 名古屋市中千種区今池南29番24号 川島第1ビル
TEL 052-251-8748 FAX 052-733-0375



ホームページ

URL : <http://www.tokaisecurity.net> Mail : info@tokaisecurity.net