

MIC IP starlight 7000i

www.boschsecurity.com



BOSCH

独創を、みんなのものに



- ▶ 交通監視 (橋、トンネル、高速道路)、周辺保護、街頭監視、採鉱・採石現場監視など、屋外での運用に適した優れた強度と耐衝撃性
- ▶ 撮影シーン内に異常な動きがあった場合は、内蔵の Intelligent Video Analytics がオペレーターに警告
- ▶ カメラ本体が移動する場合でも Intelligent Tracking とオブジェクト検出によるエッジインテリジェンス
- ▶ 低照度環境における高感度特性 (カラー = 0.0077 lx) とハイダイナミックレンジ (120 dB) による Starlight カメラ技術 (明るい領域と暗い領域の詳細を同時に表示)
- ▶ オプションのマルチ スペクトル LED を使用した可変ビーム照明器により、赤外光 (最大 450 m) が視野内に均一に照射され、暗い部分や過度の照射を防止します

MIC IP starlight 7000i カメラは、ミッションクリティカルな用途に最適な、高性能 PTZ 監視プラットフォームです。MIC IP starlight 7000i カメラは、starlight イメージング技術と低照度環境における高感度特性により、堅牢かつ高画質なイメージングのニーズに適合した完全なソリューションです。

このカメラの真の優位性は、最も過酷な環境用に特別に開発された Intelligent Video Analytics を内蔵した頑丈な構造です。カメラは強風、雨、霧、氷、雪などの過酷な環境や悪天候に最適。カメラは、 -40°C ~ $+65^{\circ}\text{C}$ にわたる極端な温度環境でも動作します。設置環境が過酷、また厳しい照明状況でも、カメラはソースレベルで直接映像を解析、最高画質の映像と関連データを提供します。H.265 圧縮技術、Intelligent Dynamic Noise Reduction、およびダイナミックエンコーダー領域によりビットレートを大幅に削減します。

機能

低光量で優れた感度

最新のセンサー技術を高度なノイズ抑制技術と組み合わせることにより、カラーで極めて高い感度を実現しています。低光量での感度が非常に優れているため、最小限の周囲の光量でも、優れたカラー性能を継続することが可能です。

ハイダイナミックレンジ

カメラのダイナミックレンジは非常に広く、実際の性能比較においてもその性能の高さは明らかです。拡張ダイナミックレンジモードでは、電子シャッターを使用して4つの異なる露光時間の画像をキャプチャし、高コントラストのフレームを再現します。その結果、明るい領域 (日照) と暗い領域 (影) の両方の細部を同時に視認することができます。このため、厳しい逆光でも物体と特徴 (顔など) を容易に区別できます。

過酷な環境に適した耐衝撃性の高い設計

カメラは、従来のポジショニングシステムの機械的能力を超えた過酷な監視環境に持ちこたえるように設計されています。金属製の本体は、強い衝撃または持続的な低周波振動に耐えるように設計されています。カメラモデルは、耐衝撃性の IK10 等級、および振動や衝撃に適用される IEC 60068 標準に準拠しています。

このカメラは、閉ループ PTZ 位置制御システムにより、ホーム復帰や登録ポジションのキャリブレーションなしでも、持続的な振動の下や過酷な衝撃の後にその位置を維持します。

本製品には、Bosch が長年培ってきた材料工学およびコーティング技術が適用されています。そのため、カメラの優れた金属技術や仕上がりによって、これまでになく耐食性を実現しています。カメラは、ASTM B117 規格に基づいて、2,000 時間の塩水噴霧テストが実施されています。

業界最高レベルの **IP68、Type 6P、IK10** に準拠した堅牢な設計
 厳しい耐塵試験や浸漬試験 (IP68、Type 6P) および衝撃試験 (IK10) に合格/認定済みの MIC カメラは、最も厳しい環境での設置にも最適です。カメラのアルミニウム製の筐体には、堅牢な粉体コーティング塗装と共に、防食表面加工が施されています。信頼性の高い O リングシールは、内部コンポーネントを外環境から完全に保護するので、カメラ内部を加圧する必要はありません。ユニットの完全性を保証するために、工場では、出荷前に、各 MIC カメラの漏れの試験を実行しています。

パン/チルトのドライブとそのメカニズム
 パン/チルト メカニズムは、堅牢なダイレクト ドライブ システムです。ブラシレス モーターが、バックラッシュを最小限に抑えるように設計された微調整済みの歯車を使ってパン/チルト動作を直接制御し、摩耗を抑えながら継続的な運用をサポートしています。

これまでになく表示機能を実現する 360°の連続回転パン、290°のチルト制御 (照明器のない直立モデル)、超高速パン (120°/秒)、および超高速チルト (90°/秒) により、本製品は同クラスの他のカメラより性能が優れています。

デュアルモードの照明

この現場で取り付け可能 MIC 照明器アクセサリ (別売り) は、不可視 IR LED、可視 IR LED、および白色光 LED で構成されています。IR LED は、450 m 離れた物体の検出が可能です。

次の表に、各タイプの LED の用途を示します。

用途	照明器のタイプ
近距離照明	940 nm IR LED
長距離検出	850 nm IR LED
識別および犯罪抑止	白色光 LED

MIC カメラは、IR ビームを動的に操作して、ズーム レベルに基づいたカメラの視野に照度を合わせることができます。

ビーム強度は、ユーザー設定に応じて、自動または手動で制御できます。強度を下げると、露光過多を防ぐことができます。

特許取得済みの Constant Light 技術の搭載により、温度が変動する環境でも、製品寿命に達するまで一貫したレベルの照明性能を提供します。

白色光 モードでは、シーンの全詳細をカラーで取り込んだり、犯罪抑止効果のために白色光を使用したりすることができます。

H.265 高効率映像エンコーディング

このカメラは、最も高効率で高性能な H.264 および H.265/HEVC エンコーディング プラットフォームに基づいて設計されています。このカメラは、高画質で高解像度の映像を軽微なネットワーク負荷で配信できます。H.265 はエンコーディング効率の倍増による、IP 映像監視システムに最適な新しい圧縮規格です。

インテリジェント ストリーミング

Intelligent Dynamic Noise Reduction 技術および解析と、優れたエンコーディング機能により、帯域幅の消費が極めて低いレベルまで削減されます。解析によって検出された動きや物体のようなシーン内の関連情報以外は、エンコードする必要がありません。

このカメラはクラウド ストリーミングに対応しており、個別の設定可能なストリームを配信して、限られた帯域幅でライブ表示、録画、リモート監視を実現できます。

エッジでの Intelligent Video Analytics

カメラには、最新バージョンの Intelligent Video Analytics アプリケーションが予め搭載されています。

ミッションクリティカルな用途向けに設計されているため、厳しい天候下であっても映像ソースの中から検出対象とすべきものと対象外のものを見分け、不要なアラームを抑制しながら動体を確実に検出、追跡、解析できます。ライブアラームとフォレンジック サーチに対して、複数ラインの横断、不審者検出、オブジェクトの置き去り/持ち去りの検出、群集密度の推定、占有、および人数カウントなどの高度なタスクを使用できます。大きさ、速度、移動方向、縦横比、および色を基にしたオブジェクトフィルターを定義できます。

シンプルなキャリブレーション モードにより、登録位置に関係なく各カメラの設置高さを一度入力するだけで設定可能なため、設置時間を大幅に短縮できます。カメラ内でキャリブレーションが完了すると、分析エンジンにより直立した人物、自動車、バイク、またはトラックとしてオブジェクトが自動的に分類されます。

カメラ本体が移動しても映像解析を継続

登録ポジションの外であっても、PTZ カメラが移動していても、またガード ツアーか手動巡回かを問わず、

Intelligent Video Analytics アプリケーションにより、アラーム フィールドに入ったオブジェクトを検出してアラームを出すことができるようになりました。これらのアラーム フィールドは、すべての PTZ カメラ ビューに対して一度定義されます。撮影中のカメラのビュー内にあるアラーム フィールドのあらゆる部分がアクティブになります。この結果、監視領域全体のガード ツアー スweepによって、短時間の内に行われる侵入行為であっても、その侵入に対して自動的にアラームを出すことができるようになりました。

Intelligent Tracking

カメラ内蔵の Intelligent Video Analytics アプリケーションがオブジェクトまたは人物を検出すると、カメラは Intelligent Tracking 機能を自動的に起動します。この機能は、カメラのパン/チルト/ズーム動作を操作して、オブジェクトを追跡して視野に捉え続けます。

最新の Intelligent Tracking 機能により、条件の厳しいシーンの場合でも、オブジェクトのより快適な表示とより信頼性の高い追跡のためのスムーズなカメラの動きが保証されます。

背景の動き (樹木の揺れ、ライトの点滅、交通量の多い道路) によって妨害される可能性のある領域をマスクすることができます。

カメラは次の 2 つの Intelligent Tracking モードをサポートします。

- ・ オートモード: このモードでは、カメラは、**Intelligent Video Analytics** によりアラームが発せられたオブジェクトを追跡します。このモードは、例えば画面内に動体が入ってくる可能性が殆どないケースなど、アラームを明確に定義できるシナリオに対して最も有益です。
- ・ クリックモード: **Intelligent Video Analytics** アプリケーションで検出したオブジェクトをクリックすると、選択したオブジェクトの動きを追跡できます。一般的な利用シーンでのシナリオに最適です。

データセキュリティ

デバイスアクセスとデータ転送に最高レベルのセキュリティを確保するためには、特別な対策を講じておく必要があります。初期設定時には、カメラは安全なチャンネルのみアクセス可能であり、パスワード入力が必要不可欠です。

Web ブラウザおよび視聴クライアントのアクセスは、HTTPS や 256 ビット キーによる AES 暗号化を含む、最新の暗号スイートを使用した最先端の TLS 1.2 プロトコルをサポートするセキュアプロトコルによって保護されます。カメラにはソフトウェアをインストールできません。認証済みのファームウェアのみアップロードできます。セキュリティ推奨事項を含む 3 段階のパスワード保護により、ユーザーによるデバイスへのアクセスをカスタマイズできます。ネットワークとデバイスアクセスを、EAP/TLS プロトコルによる 802.1x ネットワーク認証を使用して保護できます。Embedded Login Firewall、内蔵セキュリティチップ (TPM)、および公開鍵認証基盤 (PKI) により、悪意のある攻撃からデータを保護します。

高度な証明書により次の機能を実現します。

- ・ 必要に応じて、一意の自己署名証明書を自動的に作成する
- ・ 認証用のクライアント証明書とサーバー証明書
- ・ 認証保護のためのクライアント証明書
- ・ 暗号化された秘密鍵と証明書

システムインテグレーションと ONVIF 準拠

このカメラは、ONVIF (Open Network Video Interface Forum) の Profile S 仕様と Profile G 仕様準拠しています。H.265 構成の場合、このカメラは、今後の ONVIF Profile T の一部である Media Service 2 もサポートします。これらの規格への準拠により、製造元メーカーに関係なく、ネットワークビデオ製品間の相互運用性が保証されます。システムインテグレーターはカメラの性能活用が容易であるため、大規模プロジェクトへの適用もスムーズです。詳細については、Bosch Integration Partner Program (IPP) Web サイト (ipp.boschsecurity.com) を参照してください。

インストールが簡単

このカメラは短時間で簡単に設置できます。これは、Bosch IP 映像セキュリティ製品の大きな特徴となっています。このカメラは、直立、反転、または傾斜方向での取り付けに対応しています。現場で選択可能な傾斜オプションにより、カメラ上部を 45° の角度に傾けることができます。この機能は、カメラの真下を見る必要がある場合の設置に役立ちます。

電源オプション

このカメラには、High PoE Midspan の Bosch モデル (別売り) またはハイパワー POE に準拠した互換デバイスから電力を供給できます。この場合、1 本のケーブル接続 (Cat5e/Cat6e) で、映像表示、電力供給およびカメラの制御を行います。

信頼性を最大限に高めるため、High PoE ミッドスパンの冗長電源および別系統の AC 24 V 電源を同時にカメラに対して接続できます。High PoE または AC 24 V 電源のいずれかが故障した場合、カメラは残った電源にシームレスに移行します。

60W ミッドスパン (NPD-6001A) は、照明器アクセサリが無いモデルに電力を供給できます。95 W ミッドスパン (NPD-9501A) は、照明器アクセサリを使用するモデルを含む、MIC IP starlight 7000i のすべてのモデルに電力を供給できます。

High PoE ネットワークインターフェースを使用しない場合、このカメラは標準の AC 24V 電源を利用することができます。市販の配線を使用する場合は、電気工事規定 (クラス 2) に従う必要があります。

詳細については、設置/設定に関する注意事項のセクションにある表を参照してください。

カメラの診断

カメラには、いくつかのセンサー/高度な診断機能が搭載されており、カメラの稼働状態についてカメラの OSD 上に警告を表示します。診断ログには、以下のようなイベントが記録されます。

- ・ 低電圧 - 入力電源がカメラが機能しなくなるレベルを下回っている
- ・ 高温 - 内部温度が指定温度を超えている
- ・ 低温 - 内部温度が最低レベルを下回っている
- ・ 高湿度 - 内部の湿度が 70%を超えている
- ・ 高振動 - 許容可能なレベルを超えて加速している
- ・ カメラ動作時間の合計
- ・ 照明器の使用期間

特定のイベントもカメラの OSD に表示されます。

設置またはサービスの担当者がこれらの診断記録を閲覧できます。

認証および認定を受けた規格

電磁環境適合性 (EMC)	FCC 47 CFR Part 15、ICES-003、および CE 規制に適合。次の最新版を含む: EN 50130-4 EN 61000-3-3 EN 50121-4 (鉄道用途) EN 55032 EN 61000-3-2 AS/NZS CISPR 22
製品の安全性	UL、CE、CSA、EN、および IEC 規格に適合。次の規格を含む: UL 62368-1 UL 60950-1, Ed.2 CAN/CSA-C22.2 No. E60950-1B-07 EN 62368-1
マーク	UL、CE、WEEE、RCM、EAC、VCCI、FCC、RoHS
領域	規制への準拠/品質保証
ヨーロッパ	CE MIC IP starlight 7000i
米国	UL MIC IP starlight 7000i

設置/設定メモ

下の表で、"X" は MIC IP カメラモデルの 電源 オプションを表しています。

カメラモデル	60W ミッドスパン	95W ミッドスパン	VIDEOJET connect 7000	AC 24V PSU
照明器付きモデル		X	X	X
照明器なしモデル	X	X	X	X

技術仕様

MIC IP starlight 7000i

撮像素子	1/2.8 タイプ Exmor R CMOS センサー
有効画像素子 (ピクセル数)	1945 x 1097 (2.13MP)
レンズ	30 倍モーター駆動ズーム 4.3 mm ~ 129 mm F1.6 ~ F4.7
視野 (FOV)	2.3° ~ 63.7°
フォーカス	自動 (手動制御機能付き)
アイリス	自動 (手動制御機能付き)
デジタルズーム	12 倍
映像性能・感度	
(3100K, 反射率 89%, 1/30, F1.6, 30 IRE)	
カラー	0.0077 lx
モノクロ	0.0008 lx
その他のカメラ設定	
ゲイン調整	自動ゲイン調整, 固定
アパーチャー補正	水平および垂直
電子シャッター速度 (AES)	1/1 ~ 1/10000 秒 (22 段階)
SN 比 (SNR)	>55 dB
デイ/ナイト切り替え	自動 IR カットフィルター
逆光補正 (BLC)	オン, オフ
ホワイトバランス	2,000 K ~ 10,000 K ATW, AWB ホールド, 拡張 ATW, マニユアル, ナトリウムランプオート, ナトリウムランプ
デイ/ナイト	モノクロ, カラー, オート
Defog モード機能	曇りの日やその他低コントラストシーン表示時の視認性を向上。

ハイダイナミックレンジ (HDR)	120 dB (25/30 fps)
-------------------	--------------------

ノイズリダクション	Intelligent Dynamic Noise Reduction
-----------	-------------------------------------

DORI	DORI の画質	オブジェクトまでの距離		
		広角 1X	望遠 30X	シーン幅
検出	25 px/m	62 m	1913 m	77 m
観察	63 px/m	25 m	765 m	31 m
認識	125 px/m	12 m	383 m	15 m
識別	250 px/m	6 m	191 m	8 m

映像コンテンツ解析

解析タイプ	Intelligent Video Analytics
設定	オフ / Global VCA / プロファイル 1-16
キャリブレーション	高さ設定時に自動セルフキャリブレーション

アラームルール (組み合わせ可能)

あらゆるオブジェクト
 エリア滞留検知
 ライン横断検知
 エリア進入検知
 エリア退出検知
 不審者検知
 軌跡追跡検知
 置き去り検知
 持ち去り検知
 カウンター
 Occupancy
 群衆検出
 状態変化
 類似検知
 いたずら検知

オブジェクトフィルター

期間
 サイズ
 縦横比 v/h
 速度
 方向
 オブジェクトクラス (直立した人物、バイク/自転車、自動車、台車)
 色

ネットワーク

標準/映像圧縮	H.265、H.264 (ISO/IEC 14496)、M-JPEG、JPEG
ストリーミング	H.264 および H.265 の単独のストリーム H.264 または H.265 ストリームの 3 つのエンコーダーインスタンス

解像度 (横×縦)	
1080p HD	1920 × 1080
720p HD	1280 × 720
1.3 MP 5:4 (トリミング)	1280 × 1024
D1 4:3 (トリミング)	704 × 480
640 × 480	640 × 480
432p SD	768 × 432
288p SD	512 × 288
144p SD	256 × 144
プロトコル	IPv4, IPv6, UDP, TCP, HTTP, HTTPS, RTP/RTCP, IGMP V2/V3, ICMP, ICMPv6, RTSP, FTP, ARP, DHCP, APIPA (Auto-IP, link local address), NTP (SNTP), SNMP (V1, V3, MIB-II), 802.1x, DNS, DNSv6, DDNS (DynDNS.org, selfHOST.de, no-ip.com), SMTP, iSCSI, UPnP (SSDP), DiffServ (QoS), LLDP, SOAP, Dropbox™, CHAP, digest authentication

注意: Dropbox は Dropbox, Inc の商標です。

イーサネット	10BASE-T/100BASE-TX、自動検知、半二重/全二重
暗号化	TLS 1.2、SSL、DES、3DES、AES
イーサネットコネクタ	RJ45
GOP 構造	IP、IBP、IBBP
データレート (H.265、1080P)	61 kbps ~ 2.8 Mbps (シーン、フレームレート、品質設定によって異なります)
合計 IP 遅延	60 fps: 200 ms (通常)
接続	ONVIF Profile S ONVIF Profile G Auto-MDIX

次の表には、各種フレームレートのビットレート最適化における標準的な事例を kbit/s で示します。

FPS	1080p		720p	
	H.264	H.265	H.264	H.265
60	4200	1649	2600	1249
30	2600	1413	1300	1096
15	2100	1157	1100	902
12	1800	1075	1000	841
5	1250	746	600	597
2	500	407	270	343

実際のビットレートは、シーンの複雑さとエンコーディングの構成によって異なります。

その他

セクター/タイトル	4、8、12、または 16 のユーザーが選択できる個別セクター。セクターごとに 20 文字のタイトル
プライバシーマスク	個別に設定可能な 24 のプライバシーマスク。登録ポジションあたり最大 8。3、4、または 5 つのコーナーを使用してプログラム可能。選択可能な色は黒、白、グレー、"オート" (平均的な背景色)。
仮想マスク	シーンの一部 (樹木の揺れ、ライトの点滅、交通量の多い道路など) を隠すため、個別に設定可能な 24 の仮想マスク。Intelligent Tracking のトリガーとなるフロー分析を行わないエリアをマスクできます。
登録ポジション	256 の登録ポジション、それぞれに 20 文字のタイトル
ガードツアー	カスタム記録ツアー: 2 つ。合計継続時間 30 分間: 登録ポジションツアー: 1 つは最大 256 の連続シーンで構成。もう 1 つは最大 64 のユーザー定義シーンでカスタマイズ
対応言語	英語、チェコ語、オランダ語、フランス語、ドイツ語、イタリア語、ポーランド語、ポルトガル語、ロシア語、スペイン語、日本語、中国語
ウォッシュャーポンプインターフェース	制御機能統合。MIC アラーム/ウォッシュャーポンプインターフェースユニット (MIC-ALM-WAS-24、別売り) は、ユーザー供給のウォッシュャーポンプデバイスに電気インターフェースを提供。
カメラステータス監視	内蔵センサーは、内部温度、湿度、入力電圧レベル、振動、衝撃などの動作状態を監視します。

機械的仕様

ドライブユニット	ブラシレス、パン/チルトモータードライブ内蔵
サポートされる取り付け方向	直立 反転 傾斜
パン範囲	360° 連続回転
チルト角度	照明器なし (カメラ直立): 290° 照明器なし (反転): 250° 照明器付き: 186.6°
チルト範囲	直立/反転: -55° ~ +90° 傾斜: -90° ~ +90°
可変パン速度	0.2°/秒 ~ 120°/秒
可変チルト速度	0.2°/秒 ~ 90°/秒

Intelligent Tracking 速度	>0.2°/秒(最小)
登録ポジション 速度	120°/秒
登録ポジション 精度	照明器なし: +/-0.06° 照明器付き: +/-0.07°
プロポーショナルパン/チルト (ズームに比例)	可
可聴ノイズ	<65 dB

電氣的仕様

入力電圧	AC 21~30 V、±10%、50/60 Hz と High Power over Ethernet (公称 DC 56 V) の両方またはいずれか
消費電力(代表値)	照明器なし: 40 W 照明器付き: 70 W
消費電流	40 W (AC 24V): 2.4 A 70 W (AC 24V): 4.1 A 40 W (High PoE): 0.9 A 70 W (High PoE): 1.25 A
冗長構成	High PoE ミッドスパンと別の AC 24V 電源の両方を接続。High PoE または AC 24V 電源のいずれかが故障した場合、カメラはシームレスに移行して残った電源を使用します。
サージ保護	電源、データ、およびネットワークインターフェース用の内蔵のサージ保護

ユーザー接続

アクセサリインターフェース/制御データ	RS-485、シンプレックス、半二重/全二重、ユーザーが選択可能なボーレートまたはオートボー オプションの MIC Alarm/Washer Interface ボックス (MIC-ALM-WAS-24) または Bosch OSRD、Pelco P/D、Forward Vision、および Cohu シリアルプロトコルとの通信に使用。
電源、ピグテール	AC 24V (公称)
シャーシアース	アース線 (コネクタラグ付き)
電源、ネットワーク	照明器なし: RJ45 100BASE-TX イーサネット High PoE ミッドスパン - 60 W (NPD-6001B) または 95 W (NPD-9501A) 照明器付き: 95 W High PoE ミッドスパン (NPD-9501A)*
電源、カメラ	AC 24V (電源)
映像および制御	RJ45 100BASE-TX イーサネット RS-485 シンプレックス 9600 ビット/秒 (MIC-ALM-WAS-24 専用)

アラーム/ウォッシュャー	3 線式 RS-485
--------------	-------------

* High PoE ソリューションを使用するには、NPD-9501A または VIDEOJET connect 7000 (VJC-7000-90) の購入が必要。

通信/ソフトウェア制御

シリアルプロトコル	Bosch OSRD、Pelco P/D、Forward Vision、および Cohu (注意: Pelco、Forward Vision、および Cohu プロトコルの場合、別のライセンス (MVS-FCOM-PRCL) が必要。)
-----------	---

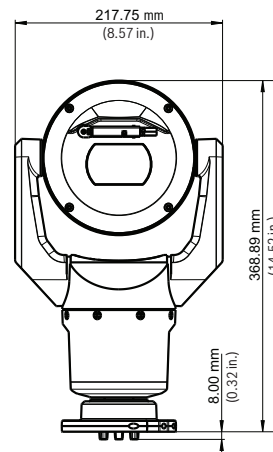
環境仕様

注: ユニットには内部ヒーターとファンがあります。

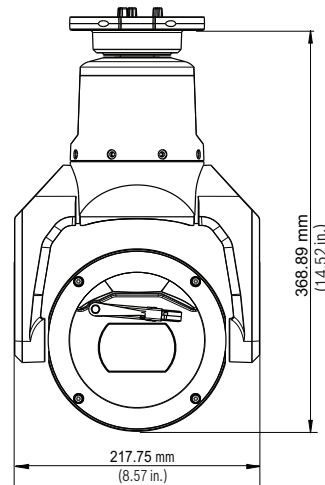
防塵防水保護等級/規格	IEC 60529 IP68 / タイプ 6P (防塵防水) - MIC-DCA 上または MIC ウォールマウント上に設置時 IP67 コネクターキット (MIC-IP67-5PK) 使用時のカメラ基底部分にあるコネクタの IP67 (防水防塵) 等級。Bosch 以外のマウント使用時にも必要。
外部の機械的衝撃 (IK コードまたは耐衝撃等級)	IEC 62262 IK10 (ガラスウィンドウを除く)
使用温度範囲	-40 °C ~ +65 °C
@@NEMATS 2-2003 (R2008)、図 2.1 テストプロファイルを使用するパラメーター 2.1.5.1	-34 °C ~ + 74 °C
コールド起動温度	-40 °C (PTZ の動作前に 60 分の暖気が必要。)
保管温度範囲	-60 °C ~ +70 °C
湿度	0-100%
風の負荷	241 km/h (持続) (最大 290 km/h の突風) 照明器付き MIC カメラ 抵抗係数: 1.370 有効投影面積 (EPA): 0.089 m ²
振動	IEC 60068-2-6、テスト Fc: 振動 (正弦波)、10m/s ² (1.0G) NEMA TS2、セクション 2.2.8 振動: 5~30 Hz、(0.5G) 正弦波振動試験 IAW MIL-STD-167-1A
衝撃	IEC 60068-2-27、テスト Ea: 衝撃、正弦半波インパルス、6ms、40G NEMA TS 2、セクション 2.2.9 衝撃試験正弦半波 11 ms、10G

塩水噴霧 (腐食試験)	ASTMB117 (2000 時間)
構造	
寸法 (幅 x 高さ x 奥行き)	<p>照明器アクセサリまたは日よけなし： 直立、反転： 217.75 mm x 368.89 mm x 178.33 mm 傾斜： 217.75 mm x 330.96 mm x 239.68 mm</p> <p>照明器アクセサリなし、日よけ付き： 直立、反転： 217.75 mm x 372.20 mm x 178.33 mm 傾斜： 217.75 mm x 334.27 mm x 239.68 mm</p> <p>照明器アクセサリ付き： 直立、反転： 217.75 mm x 439.91 mm x 178.33 mm 傾斜： 217.75 mm x 401.98 mm x 239.68 mm</p>
重量	6.7kg 7.9 kg (接続されている照明器を含む)
ウィンドウ	強化平面ガラス
構造材料	Cast solid aluminum
ウィンドウワイパー	内蔵の長寿命シリコン製ワイパー
日よけ (暑い天候での日差しを避けるため)	オプション別売り
傾斜	オンサイト傾斜機能
標準カラー	ブラック (RAL 9005)、ホワイト (RAL 9010)、またはグレイ (RAL 7001、一部地域のみ)
標準仕上げ	粉体コーティング塗装によるクロメート系表面処理、サンド仕上げ

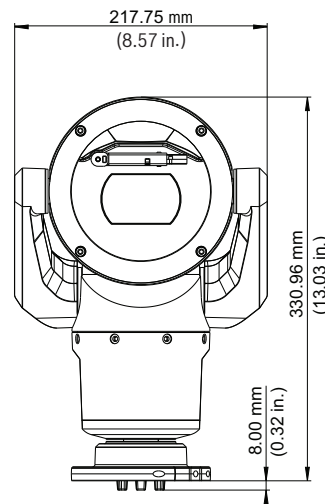
寸法図



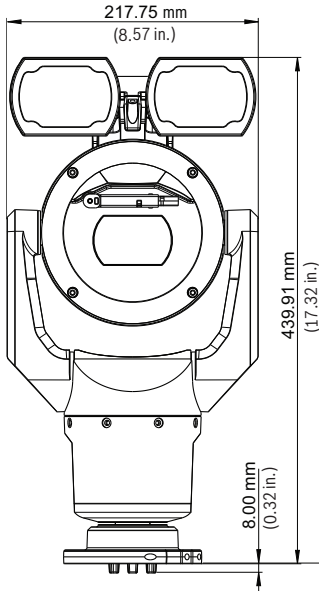
正面図 - 直立



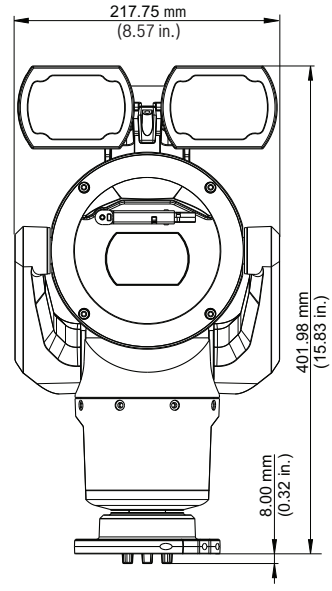
正面図 - 反転



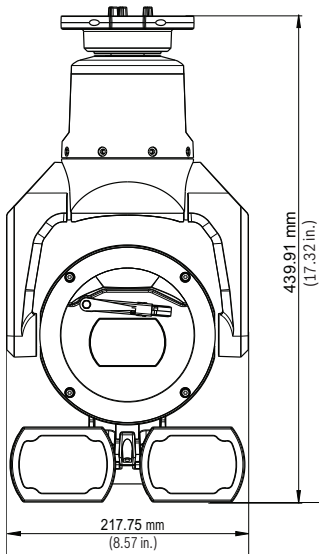
正面図 - 傾斜



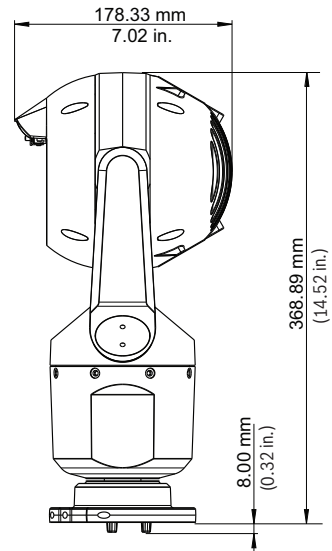
正面図 (照明器付き) - 直立



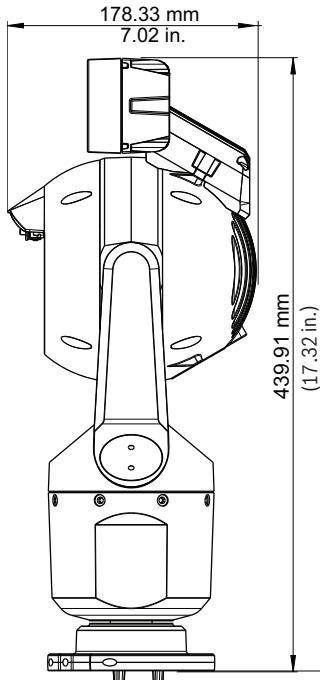
正面図 (照明器付き) - 傾斜



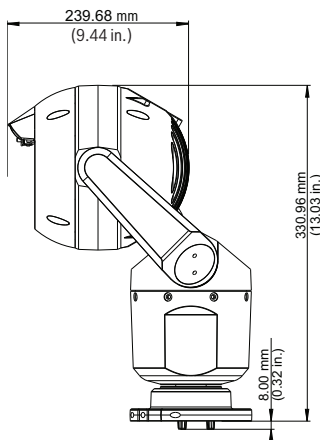
正面図 (照明器付き) - 反転



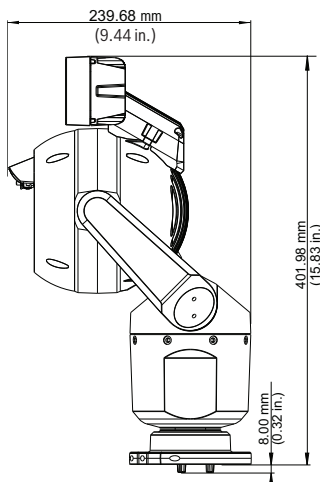
側面図 - 直立



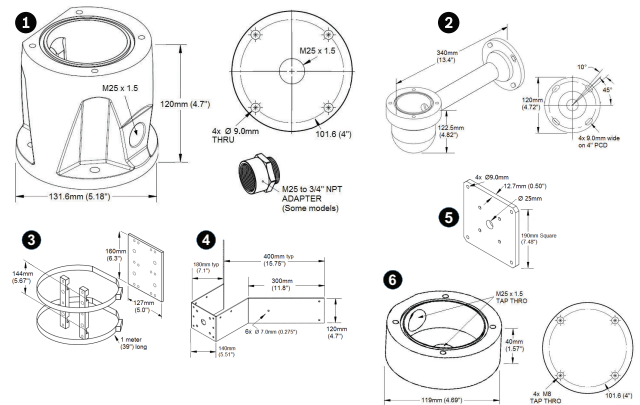
側面図 (照明器付き) - 直立



側面図 - 傾斜



側面図 (照明器付き) - 傾斜



MIC 7000i シリーズのオプションの取付

- | | |
|-----------------|----------------------|
| 1 コンジットアダプター | 4 コーナーマウントブラケット |
| 2 ウォールマウントブラケット | 5 ウォールマウントスプレッダープレート |
| 3 ポールマウントブラケット | 6 浅型コンジットアダプター |

オーダー情報に記載されているすべてのモデルまたはアクセサリが、すべての地域または国で必ずしも使用できるとは限らない場合があります。詳細については、現地の Bosch 営業担当者にお問い合わせください。

オーダー情報

MIC-7502-Z30B PTZ カメラ 2MP HDR 30x IP68 黒
30倍ズーム、starlight イメージング、PoE、IVA 機能を搭載した耐衝撃性 1080p50/60 HD PTZ デイ/ナイトカメラ。ヒンジ式 DCA マウント (別売り) により設置が簡単。オプションの照明器 (別売り)。黒 (RAL 9005)。サンド仕上げ。オーダー番号 **MIC-7502-Z30B**

MIC-7502-Z30W PTZ カメラ 2MP HDR 30x IP68 白
30倍ズーム、starlight イメージング、PoE、IVA 機能を搭載した耐衝撃性 1080p50/60 HD PTZ デイ/ナイトカメラ。ヒンジ式 DCA マウント (別売り) により設置が簡単。オプションの照明器 (別売り)。白 (RAL 9010)。サンド仕上げ。オーダー番号 **MIC-7502-Z30W**

MIC-7502-Z30G PTZ カメラ 2MP HDR 30x IP68 グレー
30倍ズーム、starlight イメージング、PoE、IVA 機能を搭載した耐衝撃性 1080p50/60 HD PTZ デイ/ナイトカメラ。ヒンジ式 DCA マウント (別売り) により設置が簡単。オプションの照明器 (別売り)。グレー (RAL 7001) 色。指定の地域でのみ使用可能。オーダー番号 **MIC-7502-Z30G**

アクセサリ

MIC-ILB-300 照明器 (白色光・IR 照明) 450m、黒
MIC IP starlight 7000i カメラ用 照明器アクセサリ。IR (850 nm/940 nm) + 白色光 (5600~6300K) の組み合わせ LED。黒 (RAL 9005)。サンド仕上げ。オーダー番号 **MIC-ILB-300**

MIC-ILW-300 照明器（白色光・IR 照明）450m、白 MIC IP starlight 7000i カメラ用 照明器アクセサリ。IR (850 nm/940 nm) + 白色光 (5600~6300K) の組み合わせ LED。

白 (RAL 9010)。サンド仕上げ。

オーダー番号 **MIC-ILW-300**

MIC-ILG-300 照明器（白色光・IR 照明）450m、グレー MIC IP starlight 7000i カメラ用 照明器アクセサリ。IR (850 nm/940 nm) + 白色光 (5600~6300K) の組み合わせ LED。

グレー (RAL 7001) 色。指定の地域でのみ使用可能。

オーダー番号 **MIC-ILG-300**

NPD-6001B High PoE ミッドスパン

オーダー番号 **NPD-6001B**

NPD-9501A ミッドスパン、High PoE、シングルポート、AC 入力

High PoE、95 W、シングルポート屋内ミッドスパン。AC 120/230 V 入力。1 本の標準 CAT5e (またはそれ以上) ネットワーク ケーブルを使用してカメラにデータおよび電源 インターフェースを提供。

オーダー番号 **NPD-9501A**

VG4-A-PSU1 PSU、AC 120V、AUTODOME 用、MIC7000 電源、AC 120 V 入力、AC 24 V 出力 (96 VA 時)。

AUTODOME、MIC IP 7000、および MIC IP fusion 9000i の各カメラの電源として最適。カバー付きアルミニウム製 筐体、ホワイト。IP66 防塵および防水。IK10 衝撃保護。

オーダー番号 **VG4-A-PSU1**

VG4-A-PSU2 電源、AC 230V、AUTODOME、MIC7000

電源、AC 230 V 入力、AC 24 V 出力 (96 VA 時)。AUTODOME、MIC IP 7000、および MIC IP fusion 9000i の各カメラの電源として最適。カバー付きアルミニウム製 筐体、ホワイト。IP66 防塵および防水。IK10 衝撃保護。

オーダー番号 **VG4-A-PSU2**

VJC-7000-90 PSU、PoE IP、AC 100~240V、50/60Hz

PoE 付き IP 電源装置、AC 100 V ~ 240 V (許容範囲 AC 90 V ~ 264 V)、50/60 Hz。

オーダー番号 **VJC-7000-90**

MIC-ALM-WAS-24 インターフェースボックス、アラーム、ウ

ォッシャーポンプ、AC 24V

オーダー番号 **MIC-ALM-WAS-24**

MIC-DCA-HB 深型コンジットマウント、M25 ホール、黒 MIC7000 および MIC IP fusion 9000i カメラ用 DCA マウ

ント。アルミニウム製。コンジット/ケーブルグランド用 M25 穴 x 2。

ブラック (RAL 9005) 色。

オーダー番号 **MIC-DCA-HB**

MIC-DCA-HBA 深型コンジットマウント、M25 ホール、黒 MIC7000 および MIC IP fusion 9000i カメラ用 DCA マウ

ント。アルミニウム製。コンジット/ケーブルグランド用 M25 穴 x 2。コンジットアダプター (オス M25 - メス 3/4

インチ NPT) を含む。指定の地域でのみ使用可能。

ブラック (RAL 9005) 色。

オーダー番号 **MIC-DCA-HBA**

MIC-DCA-HW 深型コンジットマウント、M25 ホール 2 個、白 MIC7000 および MIC IP fusion 9000i カメラ用 DCA マウ

ント。アルミニウム製。コンジット/ケーブルグランド用

M25 穴 x 2。

ホワイト (RAL 9010) 色。

オーダー番号 **MIC-DCA-HW**

MIC-DCA-HWA 深型コンジットマウント、M25 ホール、白 MIC7000 および MIC IP fusion 9000i カメラ用 DCA マウ

ント。アルミニウム製。コンジット/ケーブルグランド用 M25 穴 x 2。コンジットアダプター (オス M25 - メス 3/4

インチ NPT) を含む。指定の地域でのみ使用可能。

ホワイト (RAL 9010) 色。

オーダー番号 **MIC-DCA-HWA**

MIC-DCA-HG 深型コンジットマウント、M25 ホール 2 個、グ

レー

MIC7000 および MIC IP fusion 9000i カメラ用 DCA マウ

ント。アルミニウム製。コンジット/ケーブルグランド用

M25 穴 x 2。

グレー (RAL 7001) 色。指定の地域でのみ使用可能。

オーダー番号 **MIC-DCA-HG**

MIC-DCA-HGA 深型コンジットマウント、M25 ホール、グ

レー

MIC7000 および MIC IP fusion 9000i カメラ用 DCA マウ

ント。アルミニウム製。コンジット/ケーブルグランド用

M25 穴 x 2。コンジットアダプター (オス M25 - メス 3/4

インチ NPT) を含む。指定の地域でのみ使用可能。

グレー (RAL 7001) 色。

オーダー番号 **MIC-DCA-HGA**

MIC-WMB-BD 壁面取付用ブラケット、黒

壁面マウントブラケット、黒、サンド仕上げ (RAL9005)

オーダー番号 **MIC-WMB-BD**

MIC-WMB-WD 壁面取付用ブラケット、白

壁面マウントブラケット、白、サンド仕上げ (RAL9010)

オーダー番号 **MIC-WMB-WD**

MIC-WMB-MG 耐衝撃 PTZ カメラ向け壁面マウント、グレー

壁面取り付け用ブラケット。

グレー (RAL 7001)。指定の地域でのみ使用可能。サンド

仕上げ。

オーダー番号 **MIC-WMB-MG**

MIC-PMB ポールマウントブラケット

ポールマウントブラケット (2 x 455mm ステンレス製の結

束ストラップ付き、直径 75~145mm のポール用)

オーダー番号 **MIC-PMB**

MIC-CMB-BD コーナー取付用ブラケット、黒

コーナーマウントブラケット、黒、サンド仕上げ (RAL9005)

オーダー番号 **MIC-CMB-BD**

MIC-CMB-WD コーナー取付用ブラケット、白

コーナーマウントブラケット、白、サンド仕上 (RAL9010)

オーダー番号 **MIC-CMB-WD**

MIC-CMB-MG コーナー取付用ブラケット、グレーサンドコーナー取付用ブラケット。グレー (RAL 7001)。指定の地域でのみ使用可能。サンド仕上げ。

オーダー番号 **MIC-CMB-MG**

MIC-SPR-BD 壁面マウントスプレッダープレート、黒サンドレンガ表面取り付け用アルミ製スプレッダープレート、黒、サンド仕上げ (RAL9005)

オーダー番号 **MIC-SPR-BD**

MIC-SPR-WD 壁面マウントスプレッダープレート、白サンドレンガ表面取り付け用アルミ製スプレッダープレート、白、サンド仕上げ (RAL9010)

オーダー番号 **MIC-SPR-WD**

MIC-SPR-MG 壁面マウントスプレッダープレート、グレーサンド

レンガ表面取り付け用アルミ製スプレッダープレート。グレー (RAL 7001)。指定の地域でのみ使用可能。サンド仕上げ。

オーダー番号 **MIC-SPR-MG**

MIC-SCA-BD 浅型コンジットアダプター、黒サンド MIC-WMB、MIC-PMB、MIC-SPR 用の浅いコンジットアダプター、黒、サンド仕上げ (RAL9005)

オーダー番号 **MIC-SCA-BD**

MIC-SCA-WD 浅型コンジットアダプター、白サンド MIC-WMB、MIC-PMB、MIC-SPR 用の浅いコンジットアダプター、白、サンド仕上げ (RAL9010)

オーダー番号 **MIC-SCA-WD**

MIC-SCA-MG 浅型コンジットアダプター、グレーサンド MIC-WMB、MIC-PMB、MIC-SPR 用の浅いコンジットアダプター。

グレー (RAL 7001)。指定の地域でのみ使用可能。サンド仕上げ。

オーダー番号 **MIC-SCA-MG**

MIC-M25XNPT34 アダプター、**M25-3/4** インチ NPT、ステンレス製

ステンレス製 ねじアダプター、M25 ~ ¾" NPT

オーダー番号 **MIC-M25XNPT34**

MIC-67SUNSHLD MIC7000 シリーズ用日よけ、白 MIC7000 カメラ用の日よけ (下部シェル x1、上部シェル x2 (1 つはオプションの照明器アクセサリの周囲に取り付け) 白色

オーダー番号 **MIC-67SUNSHLD**

MIC-IP67-5PK コネクタキット、**IP67、5pcs**

MIC7000 カメラ用耐候性キット x 5 パック。IP67- 等級の耐塵および耐水バリアを提供します。MIC カメラを (MIC-DCA または MIC 壁面マウントにではなく) 設置面に直接取り付けるときに推奨します。

オーダー番号 **MIC-IP67-5PK**

MIC-WKT-IR ウォッシャーキット、**MIC IR**

MIC IP starlight 7000i および MIC IP fusion 9000i カメラモデル用のウォッシャーキット。

オーダー番号 **MIC-WKT-IR**

提供:

Asia-Pacific:
Robert Bosch (SEA) Pte Ltd,
Security Systems
11 Bishan Street 21
Singapore 573943
Phone: +65 6571 2808
Fax: +65 6571 2699
apr.securitysystems@bosch.com
www.boschsecurity.asia