

## ワイヤレスコントローラ **RSG1**



ご注文名／ワイヤレスコントローラ RSG1

価格表／410



### オプション機器

#### ■ ワイヤレス押ボタン **RPB30**



製品詳細

143

#### ■ ワイヤレス押ボタン **RPB20-WT**



製品詳細

143

## 個人住宅や事務所などで、 簡易に始められるセキュリティシステムです。

### 主な特長

- 室内の雰囲気を大切にするためデザイン性を高めました。またアイコン表示により操作もしやすい設計になっています。
- ワイヤレス機器は全部で16台まで、無電圧接点は4入力まで接続が可能です。
- ワイヤレス、接点共に「防犯」「非常」「火災」など自由に割付がおこなえます。
- 外部スピーカを接続して、音声威嚇も可能です。
- 録音ライブラリを2つ装備。通報時の音声は自由に録音ができます。

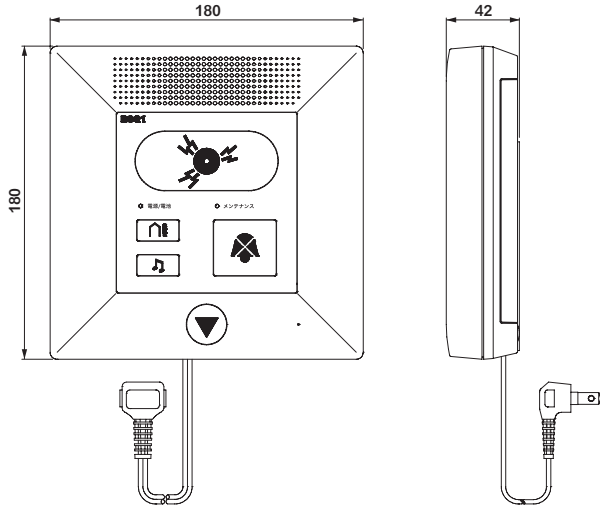
### ●選択ポイント

ワイヤレスコントローラ:RSG1は、カメラ物件への侵入警報システムの追加にも最適です。NODE-SXシリーズのセンサやリモコン等をシステム構築できますので、配線工事の低減や工事時間を短縮します。

製品仕様

外形寸法図

単位：mm



仕様

品名	ワイヤレスコントローラ
品番	RSG1
電源電圧	AC100V ± 10% 50/60Hz
消費電力	10 W (最大)
予備電源	ニッケル水素電池 (4.8V850mAh 以上) ※ <sup>1</sup>
接点入力	4 入力 (無電圧接点を接続可能)
検出方式	a接点 (NO) / b接点 (NC) 切替式 付属抵抗 (5.1k Ω) 使用で断線短絡検出可能
検出感度 (発報)	300ms (初期値) / 2s / 10s / 60s / 10min
検出感度 (復旧)	300ms (初期値) / 2s / 10s / 60s / 10min
マイク入力	1 入力 ※ <sup>2</sup>
接点出力	1 出力 接点容量 DC30V/0.25A
電源出力	DC13.2V ± 10%/0.2A (最大)
スピーカー出力 (ライン出力)	1 出力 ※ <sup>3</sup>
ワイヤレス	送受信周波数 426MHz 帯 16 波から選択
ワイヤレス入力	ワイヤレスセンサ × 16 ワイヤレスリモコン × 5
ワイヤレス中継	1 台
ワイヤレス出力	1 台
通報方式	音声通報
適応回線	アナログ回線
収容回線	1 回線
ダイヤル種別	DP (10PPS/20PPS) / PB
通報先登録	登録電話番号：5 箇所 / 通報先：最大 4 箇所
表示	表示灯 電源 / 電池灯 (赤色 / 緑色)、メンテナンス灯 (赤色 / 緑色)
鳴動	音声出力 ボタン操作音：ブザー 操作ガイダンス：音声メッセージ 警報音：音声メッセージ / サイレン
使用温度範囲	0°C ~ +40°C
設置場所	屋内 (壁掛け方式：取付金具を使用 / 据え置き：付属の卓上用脚を使用)
材質	自己消火性 ABS 樹脂
色調	ライトグレ
質量	約 700g (予備電源を含む)

※1：停電補償時間は周囲温度が常温 (15~25°C) で、警報通報を行っていない状態で、電源出力200mA使用時に約30分です。  
 ※2：外部マイクの使用は、ハンズフリー通話をしている電話機のボタン操作で本機のマイクと切り替えます。  
 ※3：アンプ付きのスピーカーが使用可能です。外部スピーカー使用時は本機のスピーカーと同時に音が出ます。

■交換電池：AFXBT00049

システム例

