

Panasonic

BUSINESS

アイプロシリーズ スーパーダイナミック方式 HD 屋外ハウジング一体型ネットワークカメラ WV-S1511LNJ (PoE受電方式 DC12V) WV-S1510 (PoE受電方式)

各オープン価格

<WV-S1511LNJ : アドバンスド親水コーティング対応・赤外線照明 (IR-LED) を搭載>
<3.6倍ワイドフォーカルレンズ>

<カメラ取付台 付属><取付金具 別売>※レンズ交換不可。

<WV-S1511LNJ : PoEカメラ電源ユニット、PoE対応HUBを使わない場合 別売ACアダプター WV-PS16 本体希望小売価格 8,000円(税抜)が必要です。>



Onvif® | S G

RBSS

WV-S1511LNJ

Onvif® | S

WV-S1510

SD (EXTREME Super Dynamic)

144dB

※30fpsモード時のみ

H.265 H.264 JPEG

iA

インテリジェントオート機能

アドバンスド
親水コーティング

[WV-S1511LNJ]

HD

High Definition
720/60p

day/night
IR
removable

カラー白黒自動切替
IRカットフィルター切替
[WV-S1511LNJ]

day/night

IRカットフィルターの
切替機能はあません
[WV-S1510]

簡易白黒切替

COATING

アドバンスド
親水コーティング
[WV-S1511LNJ]

NO HUMIDIFICATION

除湿素子搭載
[WV-S1511LNJ]

IR LED

赤外線照明
(IR LED) 搭載
[WV-S1511LNJ]

Fog
sand
Compensation

霧補正機能

HLC

強光補正機能

i-VMD

タイプ4※1

IP66
standard

IPRO

EXTREME

HD (1280×720) / 30・60fps
H.265, H.264 / JPEG

HD (1280×720) H.265コーデック、顔スマートコーディング技術を搭載 インテリジェントオート (iA) 機能により識別性を向上した屋外モデル

パナソニック独自の顔スマートコーディング技術※を搭載した H.265エンジンを使用し、低ビットレート高画質ストリームを実現

従来のH.264圧縮方式に加えてH.265圧縮方式での動作を可能にし、顔スマートコーディング技術と組み合わせ、弊社従来モデルに比べ、データ量を削減できます。

※被写体の「顔」と動体位置をカメラが学習し、「顔」部分のみを高解像度データで送信することで大幅に帯域削減する技術。

パナソニック独自のインテリジェントオート (iA) 機能により 視認が厳しい環境での識別性を向上

スーパーダイナミック機能の改善とシャッタースピード最適化で、移動する人や車の輪郭、ヘッドライトに照らされて光っているナンバープレートの識別性を向上しました。また、顔の位置を自動判別し明るさを調整することによって、背景の明るさが変化したときの顔の判別性を向上しました。

	従来	インテリジェントオート (iA)
動きのある場面		
夜間		

動いている車のナンバープレートのふれをシャープなイメージに自動調整

反射光の自動調整が難しい、夜間の状況下でも細部の判別性を向上

オートフォーカス機能 (AF) を搭載

本機の操作ボタンまたは設定メニューで、レンズのフォーカスリングを駆動させることにより自動的にピント調整できます。

SDメモリーカードスロットを搭載 WV-S1511LNJ

アラーム発生時やスケジュール設定、ウェブブラウザ画面からの手動操作で、SDメモリーカードにH.265/H.264動画またはJPEG画像を保存できます。また、カメラ自身のFTP定期送信エラー時に、JPEG画像を保存したり、ネットワークディスクレコーダーとの通信異常時にJPEG、H.265/H.264 (MP4ファイル) を保存します。(ダウンロード可能)

※詳しくは <https://sol.panasonic.biz/security/media/media.pdf> をご参照ください。

暗号通信、改ざん検知機能を搭載することでセキュア性を向上

● データやSDカード※を持たれても漏洩をブロック (データの暗号化・改ざん検知)
カメラからの映像を暗号化・電子署名に対応。※WV-S1511LNJのみ

● 覗き見をシャットアウト (通信の暗号化)

認証機関発行の証明書を使用したSSL通信を実現。

また、ネットワークディスクレコーダーWJ-NX400Kへセキュア拡張キット (別売) を登録することで監視システムにおいて、高いレベルのセキュア技術でセキュリティの脅威から機器や映像データを守ることができます。

セキュア拡張キットについて詳しくは、<https://sol.panasonic.biz/security/software/nxs/index.html> をご参照ください。

前面カバーにアドバンスド親水コート※採用 WV-S1511LNJ

透明なカバー部分の表面に特殊なコーティングを採用し、水滴が付着しにくくしています。従来の親水コーティングと比較し、膜強度が向上したためハンドリング性やメンテナンス性が格段に向上しました。

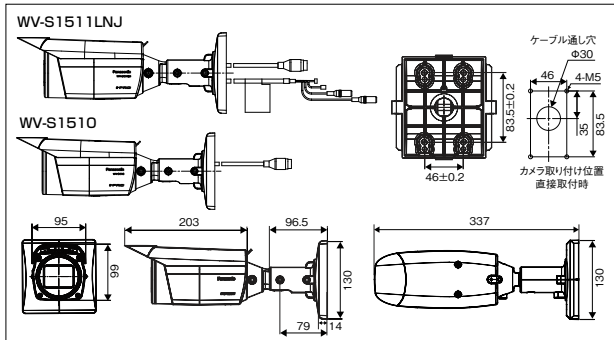
※親水コートは水 (雨水) のみに効果があり、その他の物質 (例えば油など) や前面カバーへの傷に対して効果はありません。

※1 : i-VMD [Type4] 侵入検知 / 滞留検知 / 方向検知 / ラインクロス検知 / 物体検知 / 妨害検知 / 顔検出 (本機能はWV-SAE200Wのみに含まれます)

■ 定格 WV-S1511LNJ / WV-S1510

基本	
電源*1	WV-S1511LNJ DC12 V、WV-S1511LNJ PoE (IEEE802.3af 準拠)
消費電力*1	WV-S1511LNJ DC12 V: 750 mA / 約9.0 W、PoE DC 48 V: 195 mA / 約9.4 W(クラス0機器) WV-S1510 PoE DC 48 V: 110 mA / 約5.3 W(クラス2機器)
使用温度範囲	WV-S1511LNJ -40℃ ~ +60℃*2(電源投入時: -30℃ ~ +60℃) WV-S1510 -20℃ ~ +50℃
使用湿度範囲	10% ~ 100%(結露しないこと)
保存環境	保存温度範囲: -30℃ ~ +60℃ / 保存湿度範囲: 10% ~ 95%(結露しないこと)
モニター出力 (調整用)	VBS: 1.0 V (p-p) / 75 Ω、コンポジット信号 エンジェック
外部I/O端子	NTSCもしくはPAL出力可能 (INITIAL SETスイッチを短く(1秒以下)押すまたはソフトウェアで変更) アラーム入力1 / 白黒切換入力 / 自動時刻調整入力、アラーム入力2 / アラーム出力 アラーム入力3 / AUX 出力 (各1端子)
オーディオ入力	φ3.5 mmステレオミニジャック
オーディオ出力*3	φ3.5 mmステレオミニジャック (モノラル出力)
マイク入力時	使用可能マイク: プラグインパワー方式、供給電圧: 2.5 V ± 0.5 V マイク入力感度: -48 dB ± 3 dB (0 dB = 1 V / Pa, 1 kHz)
ライン入力時	入力レベル: 約-10 dBV
出力インピーダンス	約600 Ω 不平衡、出力レベル: -20 dBV
防水性	防塵・防水性能 JIS C 0920 保護等級 IP66 (IEC 60529) ※取扱説明書に従い設置工事が行われ、かつ適切な防水処理が行われた場合のみ。
耐衝撃性	IK10 (IEC 62262)
寸法・質量	[幅] 130 mm [高さ] 130 mm [奥行き] 337 mm / 約1.6 kg
仕上げ	本体: アルミダイカスト / 樹脂 シルバーメタリック 外郭ねじ: ステンレス (耐食処理) 前面カバー: ポリカーボネート樹脂 (WV-S1511LNJ 親水コート対応) クリア
カメラ部	
撮像素子/有効画素数	約1/3型 MOSセンサー / 約240万画素
定画面積/走査方式	5.28 mm (H) × 2.97 mm (V) / フロントレジスタ
最低照度 (※換算値)	カラー WV-S1511LNJ 0.008 lx (F1.6、最長露光時間: OFF (1/30 s)、AGC: 11) 0.0005 lx (F1.6、最長露光時間: 最大16/30 s、AGC: 11) ※ WV-S1510 0.008 lx (F1.6、最長露光時間: OFF (1/30 s)、AGC: 11) 0.0005 lx (F1.6、最長露光時間: 最大16/30 s、AGC: 11) ※ 白黒 WV-S1511LNJ 0 lx (F1.6、最長露光時間: OFF (1/30 s)、AGC: 11、IR LED点灯時) 0.004 lx (F1.6、最長露光時間: OFF (1/30 s)、AGC: 11) ※ 0.0003 lx (F1.6、最長露光時間: 最大16/30 s、AGC: 11) ※ WV-S1510 0.007 lx (F1.6、最長露光時間: OFF (1/30 s)、AGC: 11) ※ 0.0004 lx (F1.6、最長露光時間: 最大16/30 s、AGC: 11) ※
インテリジェントオート (IA) スーパーダイナミック	On / Off、0から31の範囲でレベル設定が可能 ※60フレームに設定した場合はスーパーダイナミック機能はOffとなります。
ダイナミックレンジ	144 dB typ. (スーパーダイナミックOn時)
最大ゲイン (AGC)	0から11の範囲でレベル設定が可能
暗部補正	0から255の範囲でレベル設定が可能
逆光/強光補正	逆光補正 (BLC) / 強光補正 / Off (スーパーダイナミック、インテリジェントオートが Off 時のみ)
露光補正	On / Off (インテリジェントオート、コントラスト自動調整が Off 時のみ)
露光制御モード	屋外撮影 / フリッカス (50 Hz) / フリッカス (60 Hz) / 固定シャッター
シャッター速度	1/30固定、3/120固定、2/100固定、2/120固定、1/60固定、1/100固定、1/120固定、1/250固定、1/500固定、1/1000固定、1/2000固定、1/4000固定、1/10000固定 ※1/30固定~2/120固定は30fpsモードのみ ※1/60固定は60fpsモードのみ
最長露光時間	最大1/4000s、最大1/2000s、最大1/1000s、最大1/500s、最大1/250s、最大1/120s、最大1/100s、最大2/120s、最大2/100s、最大3/120s、最大1/30s、最大2/30s、最大4/30s、最大6/30s、最大10/30s、最大16/30s ※最大2/100s、最大3/120sは30fpsモード時のみ
カラー / 白黒切換	WV-S1511LNJ Off / On (IR Light Off) / On (IR Light On) / Auto1 (IR Light Off) / Auto2 (IR Light On) / Auto3 (SCC) WV-S1510 Off / Auto
顔色白黒切換	WV-S1510 High / Middle / Low / Off 最長照射距離: 40 m
IR LED Light	WV-S1510 High / Middle / Low / Off 最長照射距離: 40 m
ホワイトバランス	ATW1 / ATW2 / AWC
デジタルノイズリダクション	0から255の範囲でレベル設定が可能
画割れ補正	On / Off (30fpsモード時のみ設定可能)
プライバシーゾーン	有効 / 無効 (ゾーン設定 最大8ヶ所)
画面内文字表示	On / Off 最大20文字 (アルファベット、カタカナ、数字、記号)
動作検知 (VMD)	有効 / 無効、4エリア設定可能
画像回転	0° / 90° / 180° / 270°
レンズ部	
ズーム比	3.6倍 光学 / 7.2倍 EX光学ズーム 画像解像度 640×360時 (手動ズーム/電動フォーカス)
デジタルズーム	x1、x2、x4の3段階から選択可能
焦点距離 (f) / 最大口径 (F)	2.8 mm ~ 10 mm / 1: 1.6 (WIDE) ~ 1: 3.4 (TELE)
フォーカス範囲 / 絞り範囲	0.3 m ~ ∞ / F1.6 ~ T405
画角 [16:9モード時] [4:3モード時]	水平: 31° (TELE) ~ 112° (WIDE) 垂直: 17° (TELE) ~ 60° (WIDE) 水平: 26° (TELE) ~ 91° (WIDE) 垂直: 19° (TELE) ~ 67° (WIDE)
カメラ取付台	
調整角度 <天井設置の場合> <壁設置の場合>	水平: ±180° (PAN回転) 垂直: 0° ~ 100° (TILT回転) 傾き: -190° ~ +100° (YAW回転) 水平: ±100° (TILT回転) ※ 垂直: ±100° (TILT回転) ※ 傾き: -190° ~ +100° (YAW回転) ※PAN回転の調整により水平 / 垂直を切り替えます。
寸法・仕上げ	[幅] 130 mm [高さ] 130 mm (カメラ取付台設置部分) / アルミダイカスト シルバーメタリック

■ 寸法図 (単位: mm)



パナソニックグループは環境に配慮した製品づくりに取り組んでいます

- 省エネを徹底的に追求した製品をお客様にお届けし、商品使用時のCO₂排出量削減を目指します。
- 新しい資源の使用量を減らし、使用済みの製品などから回収した再生資源を使用した商品を作り、資源循環を推進します。
- パナソニック製品は、特定の環境負荷物質*の使用を規制するRoHS指令の基準値にグローバルで準拠しています。*鉛・カドミウム・水銀・六価クロム・特定臭素系難燃剤

お問い合わせは パナソニック システムお客様ご相談センター

パナソニック株式会社 コネクティッドソリューションズ社 セキュリティシステム事業部 〒812-8531 福岡県福岡市博多区美野島4丁目1番62号

ネットワーク部	
ネットワーク	10BASE-T / 100BASE-TX、RJ45コネクタ
画像解像度*4	●1.3メガピクセル(16:9) (30 fps/60 fpsモード) 1280×720、640×360、320×180 ●1.3メガピクセル(4:3) (30 fpsモード) 1280×960、800×600、VGA、400×300、QVGA
H.265・H.264	
JPEG (MJPEG)	
画像圧縮方式*5	配信モード: 固定ビットレート / 可変ビットレート / フレームレート指定 / ベストエフォート配信 フレームレート: 1 fps / 3 fps / 5 fps* / 7.5 fps* / 10 fps* / 12 fps* / 15 fps* / 20 fps* / 30 fps* / 60 fps* ※フレームレートは、「ビットレート」に制限されます。[*]付のフレームレートを設定した場合は、設定した値よりもフレームレートが低下することがあります。
1クライアントあたりのビットレート:	64 kbps / 128 kbps* / 256 kbps* / 384 kbps* / 512 kbps* / 768 kbps* / 1024 kbps* / 1536 kbps* / 2048 kbps* / 3072 kbps* / 4096 kbps* / 6144 kbps* / 8192 kbps* / 10240 kbps* / 12288 kbps* / 14336 kbps* / 16384 kbps* / 20480 kbps* / 24576 kbps* / 自由入力 ※ビットレートは、「解像度」によって設定可能な範囲が異なります。
画質:	●固定ビットレート / フレームレート指定 / ベストエフォート配信の場合: 動き優先 / 標準 / 画質優先 ●可変ビットレートの場合: 0最高画質 / 1最高画質 / 2 / 3 / 4 / 5標準 / 6 / 7 / 8 / 9低画質
JPEG (MJPEG)	画質選択: 0最高画質 / 1最高画質 / 2 / 3 / 4 / 5標準 / 6 / 7 / 8 / 9低画質 (0~9の10段階) 配信方式: PULL / PUSH 画像更新速度: 0.1fps / 0.2fps / 0.33fps / 0.5fps / 1fps / 2fps / 3fps / 5fps / 6fps / 10fps / 12fps / 15fps / 30fps (JPEGとH.265 / H.264同時動作時のJPEGフレームレートは制限あり)
スマートコーディング	顔スマートコーディング*: On (顔スマートコーディング) / On (AUTO VIQS) / Off ※顔スマートコーディングは、ストリーム1のみ対応。 GOP (Group of pictures)制御*: On (Advanced) / On (Low) / On (Mid) / Off ※On (Advanced)は、H.265のみ対応
音声圧縮方式	G.726 (ADPCM): 32 kbps / 16 kbps、G.711: 64 kbps、AAC-LC*: 64 kbps / 96 kbps / 128 kbps
配信量制御	制限なし / 64 kbps / 128 kbps / 256 kbps / 384 kbps / 512 kbps / 768 kbps / 1024 kbps / 2048 kbps / 4096 kbps / 6144 kbps / 8192 kbps / 10240 kbps / 15360 kbps / 20480 kbps / 25600 kbps / 30720 kbps / 35840 kbps / 40960 kbps / 51200 kbps
対応プロトコル	IPv6: TCP / IP、UDP / IP、HTTP、HTTPS、FTP、SMTP、DNS、NTP、SNMP、DHCPv6、RTP、MLD、ICMP、ARP IPv4: TCP / IP、UDP / IP、HTTP、HTTPS、RTSP、RTP、RTCP、FTP、SMTP、DHCP、DNS、DDNS、NTP、SNMP、UPnP、IGMP、ICMP、ARP
セキュリティ	ユーザー認証 / ホスト認証 / HTTPS* / 動画ファイルの改ざん検出* ※CA証明書がプリインストールされています。
最大接続数	14 (カメラへ同時接続できるセッション数) ※条件による
FTPクライアント	アラーム画像送信、FTP 定期送信 (FTP 定期送信失敗時、WV-S1511LNJ SDメモリーカードにバックアップ可能)
マルチスクリーン	同時に16台のカメラの画像を表示 (自カメラ含む)
動作確認済み	パナソニック株式会社製 (業務用SDメモリーカード) SDXCメモリーカード: 64 GB、128 GB、256 GB SDHCメモリーカード: 4 GB、8 GB、16 GB、32 GB SDメモリーカード: 2 GB (miniSDカード、microSDカードは除く)
携帯電話対応	NTTドコモ、au (KDDI)、SoftBank JPEG 画像表示 (WV-S1511LNJ) AUX制御 (アクセスレベルによる)
携帯端末対応	iPad / iPhone (iOS 4.2.1以降)、Android™ 端末 最新情報はこちら ⇒ https://sol.panasonic.biz/security/support/info.html

- *1 本機の電源に関する情報については、サポートウェブサイト (<https://sol.panasonic.biz/security/support/info.html>) を参照してください。
- *2 常時IR LEDが点灯する環境でご使用になる場合は、-40℃ ~ +50℃でご使用ください。
- *3 オーディオ出力はモニター出力へ切り換え可能です。切り換え方法については付属CD-ROM内の「取扱説明書 操作「取説編」をお読みください。
- *4 H.265/H.264は各ストリームごとに選択可能。
- *5 独立して4ストリームの配信設定が可能です。
- *6 SDメモリーカードへの録画は、AAC-LC (Advanced Audio Coding - Low Complexity) のみ使用します。
- *7 最新の動作確認済みSDメモリーカード情報などは、サポートウェブサイト (<https://sol.panasonic.biz/security/support/info.html>) を参照してください。
- *8 スピードクラスClass10対応のSDメモリーカードの場合は、UHS-1 (Ultra High Speed-1) 対応のカードを使用してください。

■ 対応OSとブラウザ

対応 OS	Microsoft® Windows® 10 / 8.1 / 8 / 7 (日本語版)
対応ブラウザ	Windows® Internet Explorer® 11 / 10 / 9 / 8 (32ビット 日本語版)
最新情報は	こちら ⇒ https://sol.panasonic.biz/security/support/technic.html

- Microsoft、Windows、Internet Explorerは、米国Microsoft Corporationの米国およびその他の国における登録商標または商標です。
- iPad、iPhoneは、米国および他の国々で登録されたApple Inc.の商標です。
- Androidは、Google Inc.の商標または登録商標です。

■ 関連商品 (別売)

※ 掲載商品の価格には消費税は含まれていません。

カメラ取付金具 WV-Q120A 本体希望小売価格 6,700円 (税抜)	PoEカメラ電源ユニット WJ-PU104(4ch) / WJ-PU108(8ch) / WJ-PU116(16ch) 各オープン価格 写真はWJ-PU108
ACアダプター WV-PS16 本体希望小売価格 8,000円 (税抜)	イーサネット送電アダプター BB-HPE2 本体希望小売価格 24,800円 (税抜)

RBSS ONVIF IP ベースの物理セキュリティ製品向けの規格標準化を推進するフォーラム ONVIF (オープンネットワークビデオインターフェース・フォーラム) が公開しているプロファイル。

WW-JJ1C327
2017-06-000-P3