



産業用無線 LAN アダプタ

WiFi 電波が 800m飛ぶ！！

DAP-P2

MIMOで途切れにくい通信を実現

- 設定ソフト Webから
- 動作温度 -20℃～70℃
- Auto MDI/MDI-X
- ポール取り付け
- 壁掛け取り付け
- 保護構造 IP55



2 × 2 MIMO 通信を行うことにより、最大 300Mbps の高速通信に対応します。PoE 給電対応のため、近くにコンセントがない場所に設置する場合でも LAN ケーブル 1 本で導入可能です。

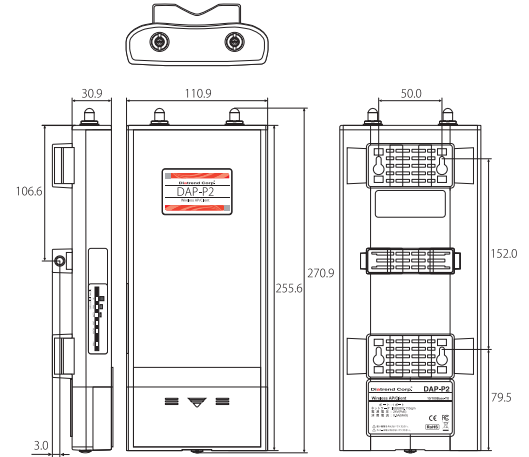
▶ 付属品



注：付属の専用 PoE アダプタ及び AC アダプタは DAP-P2 専用です。他の機器に使用しないでください
※：専用 PoE アダプタを使用する場合は、最長 50m まで PoE 接続可能です

専用 PoE アダプタ
AC アダプタ

外形図 (単位: mm)



※付属アンテナ取り付け時の寸法についてはホームページの外形図をご確認ください

仕様

プロトコル	Telnet、FTP、SNMP、WEB UI	
ネットワーク	ワイヤレス：IEEE802.11b/g/n、イーサネット：IEEE802.3u	
ポート数	RJ-45：1ポート	
電波周波数	2.4GHz	
伝送速度	10/100Mbps	
データレート (MAX)	IEEE802.11n	300Mbps
	IEEE802.11g	54Mbps 自動フォールバック
	IEEE802.11b	11Mbps 自動フォールバック
診断 LED	Hi / Mid / LOW	アクセスポイント：常時 Hi ワイヤレスクライアント：WLAN 信号強度表示
	WLAN	無線 LAN 接続状態表示
	LAN	有線 LAN 接続状態表示
	Power	電源状態表示
アンテナ ※1	標準アンテナ 5dBi 無指向性アンテナ	
ユーティリティソフトウェア	設定ユーティリティ (Web ブラウザからアクセス)	
対応 Web ブラウザ	Google Chrome 全バージョン、Firefox	
セキュリティ	WEP、WPA、WPA2、WPA & WPA2、WPA-PSK、WPA2-PSK、WPA-PSK & WPA2-PSK、IEEE802.1X 認証	
対応 OS	Windows 10/8.1/8/7/Vista	
電源	DC24V、AC アダプタ AC100～240V ※2	
消費電力	12W	
適合規格	Telec、FCC 15B/C、EN300328 V181 EN301489-1/-17、EN55022/24、EN60950 EN61000-4-2、EN61000-4-3、EN61000-4-4 EN61000-4-5、EN61000-4-6、EN61000-4-11	
取付方法	ポール取り付け、壁掛け取り付け	
動作温度	-20～70℃	
保存温度	-40～70℃	
動作湿度	10～95%、結露なきこと	
保存湿度	10～95%、結露なきこと	
保護構造	IP55	
受信感度	802.11b	-91dBm @1Mbps、-85dBm @11Mbps
	802.11g	-89dBm @6Mbps、-70dBm @54Mbps
	802.11n HT20	-83dBm @MCS0/8、-65dBm @MCS7/15
	802.11n HT40	-80dBm @MCS0/8、-62dBm @MCS7/15
質量	本体：520g、専用 PoE アダプタ：25g、AC アダプタ：300g 標準アンテナ：35g、ポール取り付けリング：35g フェライトコア：35g、アース線 (Y/G)：15g	

※1：指定のアンテナ以外のご使用いただけません
※2：付属の専用 PoE アダプタのみ対応しています

▶長距離通信を可能にする DAP-P2 専用オプションアンテナをご用意しております。

指向性

DMPAT-2414



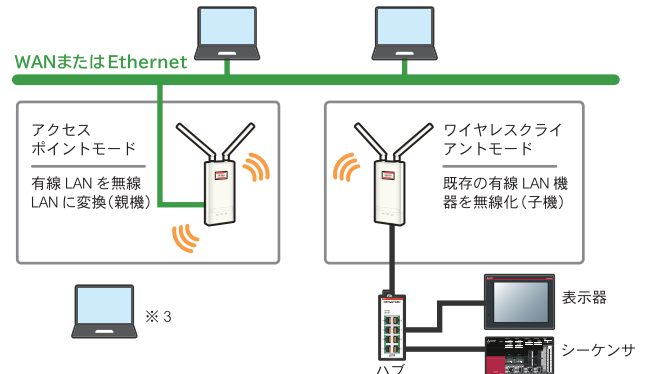
- 屋外用
- MIMO 対応
- 周波数帯域：2400～2500MHz
- 最大利得：14 dBi
- 動作温度：-40～80℃
- 保存温度：-40～85℃
- 外形寸法：230×230mm
- IP 55

※オプションの指向性アンテナ DMPAT-2414 を取り付ける事で WiFi 電波が 2Km飛びます。

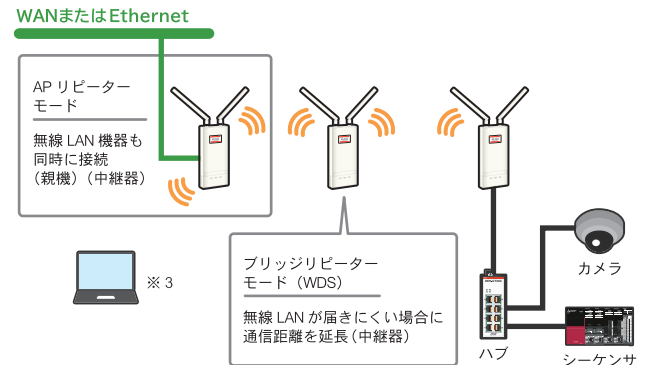
接続例

注) 指定のアンテナ以外のご使用は電波法違反となります
また、電波法は日本国内のみ取得しています

■アクセスポイントモード / ワイヤレスクライアントモード



■ブリッジリピーターモード / AP リピーターモード

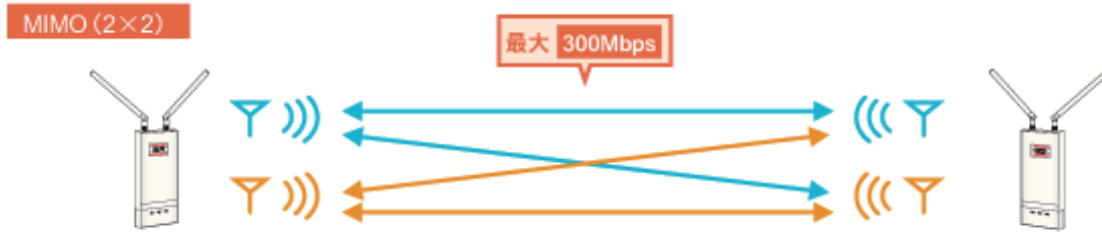


※3：IEEE802.11b/g/n 無線 LAN に対応したパソコンをご使用ください

■2×2MIMO技術対応で途切れにくい通信を実現！厳しい環境下でも安心！

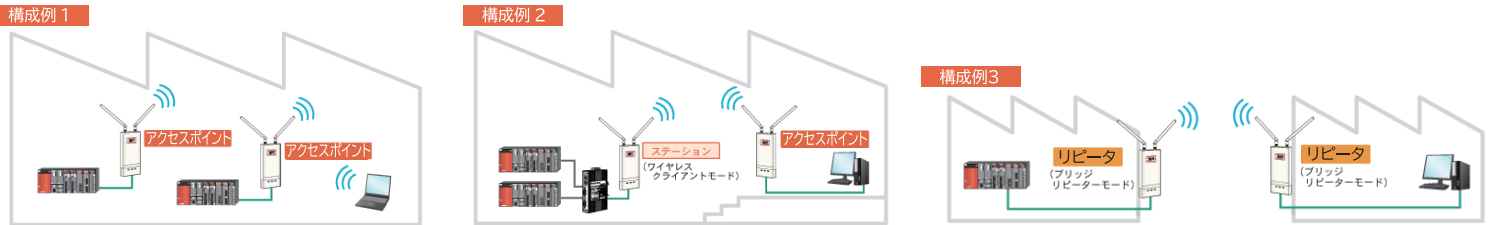
● IEEE802.11b/g/n 無線LAN規格に準拠。MIMO対応の高速通信をサポート

MIMO通信を行うことにより通信の安定性が向上します。
また、最大300Mbpsの高速通信に対応します。



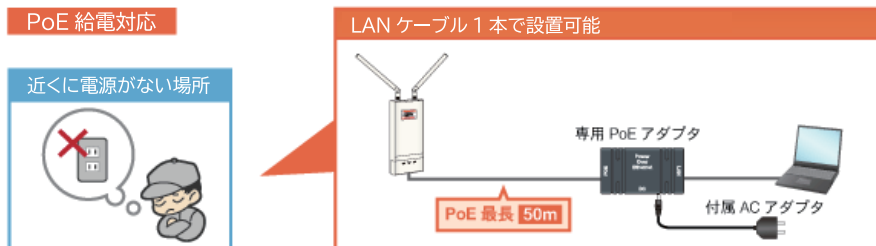
● アクセスポイント(無線LAN親機)、ステーション(無線LAN子機)、リピーター(無線LAN中継機)、3つの機能搭載

DAP-P2は、設定ソフトにより各モード（アクセスポイントモード/ワイヤレスクライアントモード/リピーターモード）を選択できます。※用途に合わせて設定できるので、アクセスポイント（無線LAN親機）、ステーション（無線LAN子機）、リピーター（無線LAN中継機）の選定不要となり、将来のレイアウト変更にも柔軟に対応します。
また、道路をはさんだ工場・ビル等の離れた拠点間同士や、階が異なるフロア間、ケーブル配線が困難だった場所との通信を無線LANで接続可能にします。 ※ 初期設定はアクセスポイントモードです



● IP55の保護構造に対応 屋外設置可能 PoE給電対応

IP55の保護構造により耐環境性に優れ、屋外の設置が可能です。
また、PoE給電に対応しているため、近くにコンセントがない場所に設置する場合でも、LANケーブル1本で簡単に導入可能です。※駐車場や建設現場のクレーンと地上間等、LAN配線ができない場合も低コストで無線化できます。
※ 付属の専用PoEアダプタのみ対応



● 広い動作温度範囲に対応

動作温度は-20℃～70℃と広く、低温環境下及び高温環境下でも使用できます。
温度・湿度管理が必要な冷蔵庫内や生産ライン、温度差の大きい工場、寒冷地施設等のネットワーク化に対応可能です

● ポール取り付け・壁掛け取り付け可能

より強固に設置されたい方にはオプションで壁掛け取り付け金具(別売り)をご用意しております。

● Webブラウザで簡単設定

DAP-P2設定ユーティリティは、Webブラウザから操作できるのでメンテナンスに便利です。

革新性と独自性貴く



創業1981年 防犯システム設計・施工・販売

トカイセキュリティ株式会社

ISO 9001 認証取得



ISO 9001:2015



- 神戸本社 〒653-0037 神戸市長田区大橋町3丁目1番13号
TEL 078-643-1901 FAX 078-643-1902
- 堺 〒590-0078 堺市堺区南瓦町1番19号 グランビルド堺東507
TEL 072-232-6440 FAX 072-232-6430
- 名古屋 〒464-0851 名古屋市中千種区今池南29番24号 川島第1ビル 3A
TEL 052-251-8748 FAX 052-733-0375
- 東京 〒104-0061 東京都中央区銀座1丁目15-13 VORT 銀座 residence207号室
東京支店 2023年1月 OPEN 03-6271-0760

URL : <https://www.tokaisecurity.net> Mail : info@tokaisecurity.net