

BOSCH MIC IP starlight 7000i



MIC IP starlight 7000i

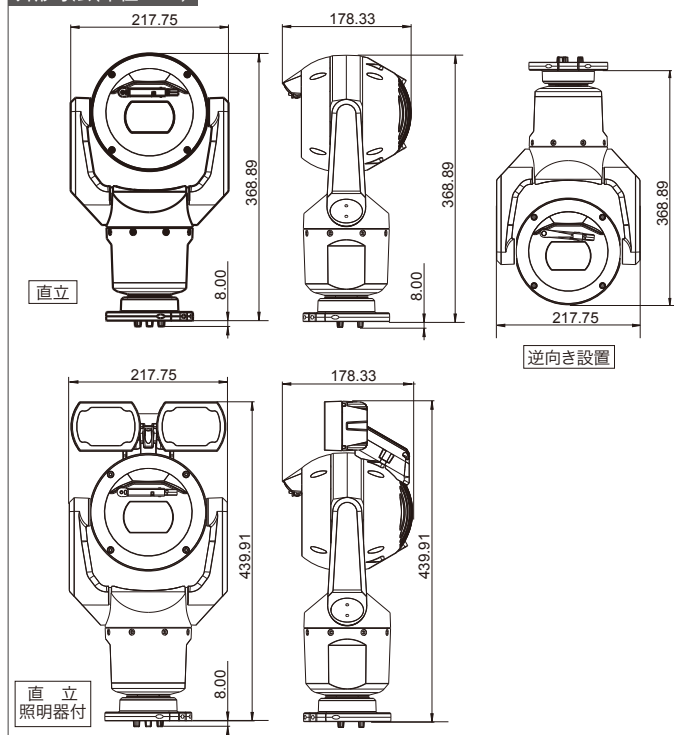
MIC-7502-Z30W



特長

- 交通モニタリング(橋梁、トンネル、または高速道路)、周辺保護、都市監視など、あらゆる屋外アプリケーションの優れた強度と堅牢性
- 優れた低光感度(カラー = 0.0077ルクス)を備えたスターライト(1080p25 / 30)
- 明るい領域と暗い領域を同時に表示する拡張ダイナミックレンジモード(120 dB)
- オプションで現場設置可能なコンボイルミネータ(IR / ホワイトライト)により、最大450m離れた物体の検出が可能

外形寸法(単位: mm)



オーダー情報

シリーズ名	型番	解像度	カラー	希望小売価格(税抜)
MIC IP starlight 7000i	MIC-7502-Z30W	1080p	白	1,112,000円

※受注生産品のため、納期につきましては営業にお問い合わせください。

オプション

製品名	型番	備考	希望小売価格(税抜)
MIC7000シリーズ用サンシールド	MIC-67SUNSHLD		23,000円
コーナーマウント金具	MIC-CMB-WD		44,300円
赤外線照光器	MIC-ILW-300	LED20個、850nm	187,900円
ポールマウント金具	MIC-PMB		51,800円
導管アダプター	MIC-SCA-WD		26,900円
スプレッドプレート	MIC-SPR-WD		24,500円
High PoEミッドスパン60W	NPD-6001A		45,800円
High PoEミッドスパン95W	NPD-9501A		85,300円

製品仕様			
機械的仕様	寸法	寸法図参照	
	重量	約6.7 kg	
環境仕様	使用温度範囲	-40°C ~ +65°C	
	保管温度範囲	-60°C ~ +70°C	
	湿度	相対湿度 0 ~ 100%	
	風荷重	241km/時(持続)(突風最大290km/時) 実効投影面積(EPA): 0.089 m ²	
	振動	IEC 60068-2-6、試験Fc: 振動(正弦波)、10m / s ² (1.0G) NEMA TS2セクション2.2.8 振動: 5-30Hz、(0.5G) MILSTD-167-1Aによる正弦波振動試験	
	衝撃	IEC 60068-2-27、テストEa: 衝撃、半正弦インパルス、6ms、40G NEMA TS 2セクション2.2.9 衝撃(衝撃) 試験半正弦波 11ms、10G	
	浸入保護	IP68	
電気的仕様	入力電源	AC 21 ~ 30V またはEthernet High PoEケーブル接続(DC56V)	
	消費電力	照明器無し: 最大 40W、照明器あり: 最大 70W	
	消費電流	40 W (AC24 V): 2.4A、70 W (AC24 V): 4.1A 40 W (High PoE): 0.9A、70 W (High PoE): 1.25A	
	映像	センサータイプ	1/2.8-type ExmorR CMOSセンサー
映像	センサーピクセル	1945×1097(2.13メガピクセル)	
	レンズ	30倍電動ズーム 4.3mm ~ 129mm、F1.6 ~ F4.7	
	視野角	2.3° ~ 63.7°	
	フォーカス	自動(手動制御機能付き)	
	アイリス	自動(手動制御機能付き)	
	デジタルズーム	12倍	
	最低被写体照度	カラー: 0.0077ルクス、モノクロ: 0.0008ルクス	
	ゲイン調整	AGC, Fixed	
	絞り補正	水平、垂直	
	電子シャッタースピード(AES)	1/1秒 ~ 1/10000秒(22段階)	
	S/N比	55 dB	
	デナイトスイッチ	自動IRカットフィルター	
	逆光補正(BLC)	On, Off	
	ホワイトバランス	2000 K ~ 10,000 K ATW, AWBホールド, 拡張ATW, マニュアル, ナトリウムランプオート, ナトリウムランプ	
	デナイト	モノクロ、カラーオート	
	インテリジェントデフォグ	霧などの低コントラストのシーンに対する視認性を改善	
	ハイダイナミックレンジ(HDR)	25/30 fps: 120dB	
	ノイズリダクション	iDNR	
	映像動体解析	IVA	
	映像ストリーム	映像圧縮	H.265, H.264 (ISO/IEC 14496), M-JPEG, JPEG
ストリーミング		独立したH.264 / H.265ストリーム H.264 / H.265の3つのエンコーダインスタンスストリーム	
解像度(HxV)	1080p HD	1920×1080	
	720p HD	1280×720	
	1.3 MP 54(トリミング)	1280×1024	
	D1 4:3(トリミング)	704×480	
	640×480	640×480	
	432p SD	768×432	
	288p SD	512×288	
144p SD	256×144		
ネットワーク	プロトコル	IPv4, IPv6, UDP, TCP, HTTP, HTTPS, RTP / RTCP, IGMP V2/V3, ICMP, ICMPv6, RTSP, FTP, ARP, DHCP, APIPA (Auto-IP, link local address), NTP (SNTP), SNMP (V1, MIB-II), 802.1x, DNS, DNSv6, DDNS (DynDNS.org, selfHOST.de, no-ip.com), SMTP, iSCSI, UPnP (SSDP), DiffServ (QoS), LLDP, SOAP, Dropbox, CHAP, digest authentication	
	イーサネット	10BASE-T/100BASE-TX、自動検知、半二重/全二重	
	暗号化	TLS 1.0, SSL, DES, 3DES, AES	
	イーサネットコネクタ	RJ45	
	GOP構造	IP, IBP, IBBP	
	データレート	61 kbp ~ 2.8 Mbps(シーン、フレームレート、および品質設定に準ずる)	
	全体IP遅延	60fps: 200ms(標準)	
	接続	ONVIF Profile S, ONVIF Profile G, Auto-MDIX	
	機械的仕様	パンレンジ	360°連続動作
		チルトアングル	照明器なし(直立): 290° 照明器なし(逆向き設置): 250° 照明器付き: 186.6°
チルトレンジ		アップライトユニット: -55 ~ +90° 傾斜ユニット: -90° ~ +90°	
パン速度		0.2°/秒 ~ 120°/秒	
チルト速度	0.2°/秒 ~ 90°/秒		
インテリジェントトラックング速度	0.2°/秒以上		
登録ポジション速度	120°/秒		
プリセット精度	+/- 0.06°: 照明なし、+/- 0.07°: 照明付き		
ズーム比例パン/チルト	○		
原産国	ポルトガル		