

# MIC IP starlight 7000 HD

www.boschsecuritysystems.jp



# BOSCH

独創を、みんなのものに



- ▶ 屋外、工業用、または商業用の監視システムに適した優れた強度と耐衝撃性
- ▶ 限られた照明や、均一な照明が得られないシーンにおいても細部まで撮影可能な、高性能 30 倍レンズを搭載した Starlight (720p50/60) カメラ技術
- ▶ 現場で取り付け可能なオプションのコンボ照明器 (IR/白色光) により、最大 175m 離れた物体を検出可能
- ▶ 新しいヒンジ式 DCA (コンジット) 取り付けアクセサリおよび新しいケーブル設計により設置が簡単
- ▶ ONVIF 準拠により、他の準拠システムとの相互運用性を実現

MIC IP starlight 7000 HD カメラには、Bosch の材料工学、機械設計、インテリジェントイメージング、およびビデオストリーミング分野の専門知識を生かして設計された高度な PTZ プラットフォームが搭載されています。

本製品は、機械的強度や耐久性の厳しい条件に対して、IP68、NEMA 6P、IK10 などの最も厳しい業界標準に準拠しています。

本製品は、インテリジェントイメージングやビデオストリーミングにおける最新技術に基づいて設計されています。インテリジェントコーディングとコンテンツベース画像技術 (CBIT) により、この HD モジュールは、極めて低いビットレートにおける厳しい照明条件下でも、高解像度のビデオを撮影できます。

## システムの概要

### 機能

過酷な環境に適した耐衝撃性の高い設計カメラは、通常の PTZ ドームまたは従来のポジショニングシステムの機械的能力を超えた過酷な環境に持ちこたえるように設計されています。金属製の本体は、強い衝撃または持続的な低周波振動に耐えるように設計されています。カメラモデルは、耐衝撃性についての IK10 定格、および振動や衝撃に適用される IEC 60068 基準に準拠しています。

本製品は、世界各地の過酷な環境で使用できるよう特別に設計されています。標準モデルは、 $-40^{\circ}\text{C}$  ~  $+60^{\circ}\text{C}$  の温度範囲で操作できます。Models for extreme low temperature は、 $-60^{\circ}\text{C}$  ~  $+50^{\circ}\text{C}$  の温度範囲で操作できます。

本製品は、材料工学およびコーティングにおける Bosch の自動車分野の知識を活用しています。この結果、本製品の優れた金属技術や仕上がりによって、耐食性についての ASTM B117 基準を満たし、これまでにない耐食性を実現しています。

### Intelligent Defog

アンチフォグモード機能を使用すると、霧がかかったシーンやその他の低コントラストシーンで視認性を大幅に向上させることができます。ユーザーは、このモードを継続動作させるか、カメラの映像解析で霧を検出したときに有効にし光量を補正することができます (その後、霧が晴れたときやシーンが変わったときに無効にします)。

内蔵ワイパー  
長寿命のシリコン製ワイパーをサポートしており、MIC カメラは天候に関係なく、年間を通して可能な限り高品質な画像を撮影できます。

### ウィンドウ凍結防止機能

また、本製品にはカメラの前面ウィンドウの内側に向けて温風を吹き付ける長寿命のプロワーを内蔵しているため、効果的なウィンドウ凍結防止機能が提供されます。

### 高性能の画像プラットフォーム

画像に関する制御と画質の維持はあらゆる PTZ カメラにとって重要なファクターですが、MIC IP starlight 7000 HD カメラは鮮明で詳細な画像を実現しています。

本製品は、周囲の光量が極端に低い/高い環境で、720p50/60 の HD 解像度を実現できるプロフェッショナル用途の画像プラットフォームを搭載しています。本製品には、30 倍の光学ズームレンズ（デジタル 12 倍）も装備されており、フレキシブルな取付オプション（直立、反転、または傾斜）があるので、最適な視野で撮影できます。

デイナイト機能と優れた感度を持つこのカメラは、あらゆる照明条件の下で優れた性能を発揮します。光量が少ない場合は、赤外線フィルターを外してカラーからモノクロモードに切り換わり、高感度の優れた画質が維持されます。暗闇で操作する場合も、シャッター速度の自動制御により、感度が 50 倍以上向上します。

Starlight モデルでは、Starlight テクノロジーを使用した 720p50/60 の HD イメージングプラットフォームを備えています。このカメラは、限られた光量のシーンでも詳細なビデオ画像が得られます。また、低速シャッターを使用するカメラのような映像のぼけが発生することはありません。このカメラは日中の操作でも夜間の操作でも、高品質の HD ビデオを提供するように最適化されています。

### ナトリウムランプホワイトバランス

このカメラは、ナトリウムランプ（外灯やトンネル内のランプなど）下での撮影に特に適しています。これらの条件下で補正されていない画像は、黄色がかった色合いになり、映像の識別が難しくなる場合があります。ナトリウムホワイトバランスモードを使用すると、自動的にナトリウムランプの光が補正されて、被写体の元の色が再現されます。

### デュアルモードの照明

現場で取り付け可能 MIC 照明器アクセサリ（別売り）は、赤外線照明を使用するので、175m 離れた物体の検出が可能になります。独自の 3D ディフューザー技術により、シーン全体の明るさは均一に保たれます。長期間にわたる信頼性を確保するため、特許取得済みの Constant Light 技術を搭載することで、出力を自動で制御および調整し、温度変動する環境においても、製品の寿命に達するまで一定したレベルの照明機能を発揮します。照明器アクセサリは、赤外線および白色光 LED の両方で構成されています。オペレーターは、一回のクリックで 2 つの光源を切り替えることができます。

### 事前設定された 5 種類のユーザーモード

事前設定済みの 5 種類のユーザーモードでは、幅広い一般用途に最適な設定が行われているので、手軽かつ簡単に設置現場で設定することができます。また、設定を変更することも可能です。ユーザーは、カメラの設置環境に最適なモードを、メニューから選択するだけです。

- 一般 - デフォルトのモード。ほとんどの用途に適しています。
- 低光量 - 光量が低いシーンに最適な性能を発揮します。
- 動体 - 交通を監視する場合や、高速で動く物体を監視する場合など、動体アーティファクト（影響）が最小限に抑えられます。

- 鮮明 - コントラスト、カラーの再現と鮮明さを強調します。
- 照明器 - MIC 照明器アクセサリを使用する場合に最適な性能を発揮します。

必要に応じて、これらのモードを設置場所の特定の要件に合わせてカスタマイズできます。

### スタビライゼーション

PTZ カメラの光学ズーム機能が向上すると、カメラの不安定な取り付けによって生じる映像の揺れが問題になることがあります。映像をズーム拡大していくと、カメラの取り付けがわずかに動いただけで視野が大きくなりすぎることがあります。その結果、画像が表示できなくなる場合があります。このカメラには、カメラの連続的な振動を検出できるブレ補正アルゴリズムが組み込まれています。振動を検出すると、カメラは揺れている映像を縦軸と横軸の両方で補正し、極めて鮮明な画像と安定した視野の確保を実現します。

### 優れたプライバシーマスク

本製品は、合計 24 の個別のプライバシーマスクを使用でき、そのうち 8 つまでを同じシーンに表示できます。それぞれ四角形のマスクを作成できます。各マスクのサイズと形状を素早く、滑らかに切り換え、マスクされた対象を確実に非表示にします。

### 高性能アラーム応答機能

このカメラは、洗練されたルールに基づいたロジックを使用してアラームの制御方法を決定する最先端のアラームコントロール機能をサポートしています。「ルール」の基本機能として、どの入力によってどの出力をアクティブにするかを定義します。さらに複雑なケースでは、事前定義されたコマンドまたはユーザー指定のコマンドにより入出力を定義して、高度なカメラ機能を実行できます。

### PTZ 制御とメカニズム

これまでにない表示機能を実現する 360°の連続回転パン、290°のチルト制御（照明器のない直立モデル）、超高速パン（120°/秒）、および超高速チルト（60°/秒）により、本製品は同クラスの他のカメラより性能が優れています。0.2°/秒から 120°/秒まで細かく調整できるパン速度により、正確に制御できます。この速度制御は、ビデオ解析システムを使用する場合、特に完全にズームインして対象を追跡する場合に重要です。

**AutoScaling**（プロポーショナルズーム）機能と **AutoPivot**（カメラの自動回転）機能により、最適なカメラ制御を実現しています。

本製品は、256 のプリセットポジションと 4 つのガードツアーをサポートしています。標準的なプリセットツアーでは、最大 256 のプリセットポジションを設定でき、次のポジションに切り替わるまでの時間を設定できます。カスタムプリセットツアーでは、最大 64 のプリセットポジションを設定でき、次のポジションに切り替わるまでの時間を設定できます。2 つの記録/再生ツアーでは、パン、チルト、ズームを含む、オペレーターによるカメラの動きを記録でき、連続して再生できます。記録/再生ツアーの最長時間は 30 分です。ツアーの時間は、記録時にカメラに送信されるコマンド数によって異なります。

### コンテンツベース画像技術

撮影コンテンツに基づいた画像技術 (C-BIT) の採用により、画質向上の必要な領域を特定し、あらゆる照明条件で画質を大幅に向上させることができます。このカメラでは、インテリジェント映像解析でシーンを分析し、画像調整のためのフィードバックをおこないます。この機能により、重要な領域を詳細に撮影できるとともに、全体的な性能も向上します。インテリジェントな自動アンチフォグ (曇天対応) 技術を使用すると、たとえば、霧がかかったシーンの映像をはっきりと表示し、シーンの暗いエリアのコントラストを向上させることができます。

### ノイズリダクション機能により、帯域とストレージ容量を削減

本製品では、高度なノイズリダクションアルゴリズムを使用してシーンを解析するので、ノイズによる影響が削減されます。

低ノイズ画像と高効率の H.264 圧縮技術を組み合わせて、鮮明な画像を提供すると共に、帯域とストレージ容量を他の H.264 カメラよりも抑えることができます。その結果、高画質となめらかな動きを維持したまま、帯域を抑えたストリーミング出力が可能になります。このカメラは、細部と帯域幅の比率を巧みに最適化することにより、使用目的に最適な画像を撮影できます。

### インテリジェンス

このカメラは、Intelligent Video Analysis (IVA:インテリジェント映像解析) によるインテリジェントエッジコンセプトを提供します。IVA は、Bosch が提供する、最先端のインテリジェントなビデオコンテンツ解析テクノロジーです。IVA を使用することにより、対象外の映像ソースによって意図しないアラームを発生させることなく、動体の検出、追跡、解析を高い精度で実行します。また IVA は、オブジェクトの置き去りや持ち去りなどの複数のオブジェクトの動作検出、不審者の徘徊、複数ラインの横断、オブジェクトの軌跡を検出することもできます。BEV (全景) 人数カウンターと Assisted Self-Calibration (アシスト付きセルフキャリブレーション) がサポートされています。設定変更が可能な検出フィルターに、高い信頼性が実現されオペレーターの負担を軽減します。

### インテリジェント追跡

このカメラは、内蔵されたインテリジェント映像解析 (IVA) を使用して、人や物体を継続追跡します。プリセット位置で IVA によって対象が検出されると、インテリジェント追跡機能が有効になり、カメラのパン/チルト/ズームを自動制御して追跡対象をカメラの視界に捉え続けます。

この新しいインテリジェント追跡機能は、強力なフロー検出アルゴリズムをベースにしており、識別が難しいシーンでも動きのある対象を高い精度で追跡できます。

この追跡および検出機能は信頼性が高く、常に動いている樹木のような、背景の動きが多いシーンでは、仮想マスクを使用するとさらに強化されます。

インテリジェント追跡には次の 3 つのモードがサポートされています。

- **Auto mode (オートモード)**: このモードに設定すると、映像を常時解析して動体を検出します。動体が検出されると対象となる物体の追跡を開始します。予測できない動体追跡のシナリオに最適です。

- **Click mode (クリックモード)**: ライブ映像でターゲットの動体をクリックすると、選択したターゲットの動きを追跡できます。一般的な撮影シーンが想定される場合のシナリオに最適です。
- **IVA-triggered mode (IVA トリガーモード)**: このモードでは、IVA アラームまたは IVA で設定したルール違反の条件が撮影シーンで発生していないかを常時解析します。IVA による条件が発生すると高度追跡機能のトリガーとなり、トリガーとなった対象または人物の追跡を開始します。Bosch 独自の強力な IVA 機能とインテリジェント追跡機能を組み合わせることで、シーン内の他の動体に邪魔されることなく、ターゲットを追跡することができます。

### 仮想マスク

仮想マスク機能では、インテリジェント追跡のトリガーとなるフロー分析を行わないエリアを自由にマスクすることが可能です。この機能を使用すると、シーン内の一切の背景の動き (樹木の揺れ、ライトの点滅、交通量の多い道路) を映像でブロックすることなく IVA/追跡からマスクすることができます。

### Common Product Platform (CPP4)

このカメラには、高画質の HD ビデオ映像および効率に優れたストリーミングとおよびネットワーク技術を実現する、高度で効率的な H.264 エンコーダー (CPP4) が内蔵されています。

この新しいプラットフォームでは、個別設定が可能な HD 画質の同時ストリーミングがサポートされ、HD 解像度と SD 解像度を組み合わせて利用することができます。

### 最先端のストリーミング

このカメラは最先端のストリーミング性能を備えており、最新のネットワーク技術のメリットを活かす設定をすることができます。

高画質 HD 映像を軽微なネットワーク負荷で配信できる、最も効率的で高性能な H.264 エンコーディングプラットフォームに基づいて設計されています。新しいインテリジェントエンコーディング機能により、シーン内に動きがない場合、ネットワーク帯域は非常に低いレベルまで低減されます。

このカメラはクラウドストリーミングに対応しており、個別の設定可能なストリームを配信するように設定して、限られた帯域幅でライブ表示、録画、リモート監視を実現できます。

### ONVIF 準拠

このカメラは、さまざまなメーカーのネットワークビデオ機器との相互運用性を保証する ONVIF (Open Network Video Interface Forum) 仕様に準拠しています。ONVIF プロファイル S 仕様はこの仕様に準拠するデバイスや VMS との簡単な統合を実現します。ONVIF 準拠デバイスは、相互にライブ映像、音声、メタデータ、および制御情報を交換し、自動的に検出され、映像管理システムなどのネットワークアプリケーションに接続することができます。

### インストールが簡単

このカメラは短時間で簡単に設置できます。これは、Bosch CCTV 製品の大きな特徴となっています。

このカメラは、直立、反転、または傾斜方向での取り付けに対応しています。現場で選択可能な傾斜オプションにより、カメラ上部を 45°の角度で傾けることができます。こ

の機能は、カメラの真下でシーンを見る必要がある場合に役立ちます。設置ポジションに関係なく、カメラは最適な視野を提供します。

MIC シリーズには、新しいヒンジ式 DCA マウント、壁面マウント、コーナーマウント、ポールマウントなど、様々な取り付けアクセサリが用意されています。また、気温が高く、日当たりの良い場所にカメラを設置する場合は、日よけを使用できます。

MIC ヒンジ式 DCA (コンジット) (MIC-DCA-Hx) は、MIC カメラ用の便利な取り付けポイントを備えています。ヒンジ機能により、設置時に MIC7000 カメラを一時的にぶら下げることで、最後にボルトを取り付ける前にケーブル/配線を接続しやすくなります。

アルミニウム鋳物製のヒンジ式 DCA は、標準の MIC-DCA より深く、カメラのベースからの接続に簡単に対応でき、2つの M25 ホール (または 3/4 インチの NPT ホール、コンジットアダプター (オス M25 - メス 3/4 インチ NPT) (指定の地域でのみ使用可能。)) を使用して耐候型のコンジットまたはケーブルグランドを受け入れることができます。O リングは、カメラのベースと DCA 上部との間に IP68 等級のシール機能を提供します。

カメラの電気コネクタに対して追加の保護が必要な場所に設置する場合は、特別な防水キットを使用できます。防水キットには、コネクタを密封し、高湿度または結露による損傷を防ぐ IP67 等級の防水グランドが含まれています。

Bosch は、大容量の AC 24V 電源、外部のアラーム信号を接続し、外部のウォッシュャーポンプデバイス (オプション) を制御する低価格の「アラーム/ウォッシュャー」インターフェースのアクセサリユニットを含む、いくつかの電源/制御アクセサリを用意しています。

より高度な取り付けが必要な場合、VIDEOJET connect という名前の高度なアクセサリにカメラを接続します。このアクセサリには、HPoE ネットワーク接続、2つの標準ネットワークインターフェース、Bosch トランスコーダーテクノロジ、コンパクトフラッシュベースのローカルストレージ、内蔵型ネットワークスイッチ、アラーム/ウォッシュャー制御インターフェース、音声 I/O、SFP ベースのネットワークファイバ光学モジュール用のソケットが 2つ搭載されています。

業界をリードする IP68、Type 6P、IK10 に準拠した堅牢な設計

厳しい耐塵試験や浸漬試験 (IP68、Type 6P) および衝撃試験 (IK10) に合格/認定済みの MIC シリーズカメラは、最も厳しい環境での設置にも最適です。カメラのアルミニウム製の筐体は、堅牢な粉体コーティング塗装と共に、防食性表面加工が施されています。信頼性の高い O リングシールは、内部コンポーネントを外部環境から完全に保護するので、カメラを加圧する必要はありません。シール機能を保証するため、工場出荷前に MIC カメラを水に浸し、シールに異常がないか確認しています。

デュアル電源オプション

このカメラには、High PoE Midspan の Bosch モデル (別売り) を使用する High Power-over-Ethernet (High PoE の Bosch バージョン) に準拠したネットワークから電力を供給できます。この場合、1本のケーブル接続 (Cat5e/Cat6e) で、カメラの映像表示、電力供給、カメラの制御を行います。

High PoE ネットワークインターフェースを使用しない場合、このカメラは標準の AC 24V 電源を利用することができます。市販の配線を使用する場合は、電気工事規定 (クラス 2) に従う必要があります。

信頼性を最大限に高めるため、High PoE Midspan および外付けの AC 24V 電源を同時にカメラに対して接続できます。High PoE および AC 24V を同時に適用する場合、カメラは通常、補助電源 (AC 24V) を選択し、High PoE Midspan から消費する電力を最小限に抑えます。AC 24V 電源に障害が発生した場合、カメラは電源入力をシームレスに High PoE に切り替えます。AC 24V 電源が復旧した後、カメラは再度 AC 24V に電源入力を切り替えます。

電源の両方に接続している場合、High PoE を使用できないと、カメラは AC 24V で動作します。

60W ミッドスパン (NPD-6001A) は、照明器アクセサリが無い標準モデルに電力を供給できます。95W ミッドスパン (NPD-9501A) は、照明器アクセサリおよび models for extreme low temperature を使用する標準モデルを含む、MIC7000 のすべてのモデルに電力を供給できます。詳細については、設置/設定に関する注意事項のセクションにある表を参照してください。

アップグレードが容易

新しいファームウェアが使用可能になった場合、カメラをリモートからいつでもアップグレードできます。アップグレードにより、最新機能が利用可能になるため、設備投資を無駄にすることがありません。

卓越した信頼性

他の全 Bosch 製品と同様、このカメラは、HALT (高加速寿命試験) などの業界有数の包括的、かつ厳格な耐久性テストによって、数年間の使用に耐えることが証明されています。さらに、Bosch による 3 年間の保証がついています。

カメラの診断

カメラには、いくつかのセンサー/高度な診断機能が搭載されており、カメラの稼働状態についてカメラの OSD 上に警告を表示します。診断ログには、以下のようなイベントが記録されます。

- 低電圧 - 入力電源がカメラが機能しなくなるレベルを下回っている
- 高温 - 内部温度が指定温度を超えている
- 低温 - 内部温度が最低レベルを下回っている
- 高湿度 - 内部の湿度が 70% を超えている
- 高振動 - 許容可能なレベルを超えて加速している
- カメラ動作時間の合計
- 照明器の使用期間

特定のイベントもカメラの OSD に表示されます。

設置またはサービスの担当者がこれらの診断記録を閲覧できます。

## 認可情報

### HD 規格

296M-2001 規格に準拠:

- 解像度: 1280x720
- スキャン: プログレッシブ
- 色の表示: ITU-R BT.709 に準拠
- アスペクト比: 16 : 9
- フレームレート: 50 および 60fps

電磁環境適合性 (EMC)	FCC Part 15、ICES-003、および EN 50130-4 の最新版、AL:2007 を含む EN 55022:2006、EN 61000-3-3、EN 61000-6-1、EN 61000-6-2、EN 50121-4 (鉄道用途) を含む CE 規制に適合
製品の安全性	UL、CE、CSA、EN、および IEC 規格 60950-1 および 22 に準拠
侵入防止等級/規格	IP68 (24 時間にわたり 1m 水没) NEMA 6P
IK コード	IK10
塩水噴霧	ASTMB117

## インストール/構成に関する情報

カメラモデル	60W ミッドスパン	95W ミッドスパン	VIDEOJET connect	AC 24V PSU
照明器付き標準モデル		X	X	X
照明器なし標準モデル	X	X	X	X

下の表は、カメラに同時に接続できる電源デバイスを示しています。

電源供給元 :	同時に入力可能な電源 :
60W ミッドスパン (NPD-6001A)	AC 24V PSU (、)
95W ミッドスパン (NPD-9501A)	
VIDEOJET connect (VJC-7000-90)	

## 標準装備部品

MIC IP starlight 7000 HD カメラ (MIC71xx) ×1
クイックインストールガイド×1
マニュアル DVD×1
スパナ×1 [ヨークキャップを取り外し/取り付け、カメラを必要に応じて傾斜させる。また、オプションの照明器アクセサリ (別売り) を取り付けの場合にカメラヘッドから接続プラグを取り外す]
ベースパッキン×1
RJ45 カブラー×1
MAC アドレス粘着ラベル×4
アースねじ×1

## 技術仕様

## MIC IP starlight 7000 HD カメラ [720p60 モデル]

撮影素子	1/3 タイプ Exmor CMOS センサー
有効画像素子 (ピクセル数)	1305 x 1049 (1.37MP)
レンズ	30 倍ズーム 4.3mm~129mm
視野 (FOV)	2.1°~59°
フォーカス	自動 (手動制御機能付き)
アイリス	自動 (手動制御機能付き)
デジタルズーム	12 倍

感度/最低照度 (標準)	30IRE	50IRE
<b>デイモード (カラー)</b>		
固定シャッター 1/30、高感度モードオン	0.052lux	0.166lux
固定シャッター 1/30、高感度モードオフ	0.26lux	0.66lux
感度アップオン (最大 ¼)、高感度モードオン	0.0082lux	0.033lux
<b>ナイトモード (白黒)</b>		
固定シャッター 1/30、高感度モードオン	0.0103lux	0.041lux
固定シャッター 1/4、高感度モードオン	0.00129lux	---
感度アップオン (最大 ¼)、高感度モードオン	0.00065lux	0.00205lux

その他のカメラ設定 (**dynamic** と **starlight** の両モデル)

ゲイン調整	自動/手動/最大
アパーチャー補正	水平および垂直
電子シャッター速度 (AES)	1/1~1/10000 秒 (22 段階)
ダイナミックレンジ	90dB (標準)
SN 比 (SNR)	50dB 超
逆光補正 (BC)	オン/オフ
ホワイトバランス	2,000K~10,000K ATW、AWB ホールド、拡張 ATW、マニュアル、ナトリウムランプオート、ナトリウムランプ
デイ/ナイト	モノクロ、カラー、オート
アンチフォグイメー ジ機能	曇りの日やその他低コントラスト シーン表示時の視認性向上

## 機械的仕様

ドライブユニット	ブラシレス、パン/チルトモータードライブ内蔵
パン角度	360°連続回転
チルト角度	照明器なし（直立方向）：290° 照明器なし（反転方向）：250° 照明器付き：186.6°
チルト範囲	直立ユニット：-58°～+90° 傾斜ユニット：-90°～+90°
可変パン速度	0.2°/秒～120°/秒
可変チルト速度	0.2°/秒～60°/秒
登録ポジションスピード	120°/秒
プリセット精度	0.17°（通常）
プロポーションナルパン/チルト（ズームに比例）	可
ズーム移動速度	<5 秒（光学広角からデジタル望遠） <7.5 秒（光学広角からデジタル望遠）
可聴ノイズ	<65dB

## 電氣的仕様

入力電圧	AC 21～30V、50/60Hz および/または イーサネット High PoE ケーブル接続（DC 56V）
消費電力（標準モデル）	照明器なし：最大 40W 照明器付き：最大 70W

## 通信/ソフトウェア制御

カメラ設定/制御	Internet Explorer ウェブブラウザのバージョン 7.0 以降で、Bosch Configuration Manager、Bosch Video Management System（BVMS）、Bosch Video Client（BVC）、またはサードパーティのソフトウェアのサポート
ソフトウェアの更新	ネットワークファームウェアのアップロード

## ネットワーク

標準/映像圧縮	H.264（ISO/IEC 14496-10）、M-JPEG、JPEG
ストリーミング	フレームレートおよび解像度を個別に設定可能な 4 つのストリーム： <ul style="list-style-type: none"> <li>個別に設定可能な 2 つの H.264 録画ストリーム</li> <li>2 つの非録画ストリーム（プロファイル）</li> </ul>
ストリーム 1（録画）	オプション： <ul style="list-style-type: none"> <li>-H.264 MP 720p50/60 固定</li> <li>-H.264 MP SD</li> </ul>

## ストリーム 2（録画）

ストリーム 1 選択に応じてオプションは異なります。  
ストリーム 1 で「H.264 MP 720p50/60 固定」を選択した場合のオプション：  
-コピーストリーム 1  
-H.264 MP SD  
-H.264 MP 720p6/7 固定  
-H.264 MP 直立（トリミング）  
-H.264 MP D1 4:3（トリミング）  
ストリーム 1 で「H.264 MP SD」を選択した場合のオプション：H.264 MP SD

## 非録画プロファイル

2 つのストリーム、1 フレームのみ  
オプション：  
-HD 画像最適化  
-HD バランス  
-HD ビットレート最適化  
-SD 画像最適化  
-SD バランス  
-SD ビットレート最適化  
-DSL 最適化  
-3G 最適化

## 解像度（H×V）

720p HD	1280×720
432p SD	768×432
288p SD	512×288
144p SD	256×144

## プロトコル

IPv4、IPv6、UDP、TCP、HTTP、HTTPS、RTP/RTCP、IGMP V2/V3、ICMP、ICMPv6、RTSP、FTP、Telnet、ARP、DHCP、SNTP、SNMP（v1、MIB-II）、802.1x、DNS、DNSv6、DDNS（DynDNS.org、selfHOST.de、no-ip.com）、SMTP、iSCSI、UPnP（SSDP）、DiffServ（QoS）、LLDP、SOAP、Dropbox、CHAP、ダイジェスト認証

## イーサネット

10BASE-T/100BASE-TX、自動検知、半二重/全二重

## 暗号化

TLS 1.0、SSL、DES、3DES、AES

## イーサネットコネクタ

RJ45

## 接続性

ONVIF プロファイル S、Auto-MDIX

## GOP 構造

IP、IBP、IBBP

## データレート

9.6kbps～6Mbps

## 合計 IP 遅延

240 ミリ秒

## その他

## セクター/タイトル

個別セクター 16 か所、20 文字のタイトル

## プライバシーマスク

個別に設定可能な 24 個のプライバシーマスク

Virtual Masking	シーンの一部（樹木の揺れ、ライトの点滅、交通量の多い道路など）を隠すため、個別に設定可能な 24 個のプライバシーマスク。インテリジェント追跡のトリガーとなるフロー分析を行わないエリアをマスクすることができます。
登録ポジション	256 か所、それぞれに 20 文字のタイトル
ガード（警備）ツアー	2 種類のツアー： <ul style="list-style-type: none"> <li>ツアーの記録-2、合計継続時間は最大で 30 分間（録画中に送信されるコマンド数によって異なる）</li> <li>プリセットツアー-1 パターン、最大 256 の連続シーンで構成、最大 64 シーンの 1 パターンをカスタマイズ可能</li> </ul>
対応言語	英語、チェコ語*、オランダ語、フランス語、ドイツ語、イタリア語、ポーランド語、ポルトガル語、ロシア語*、スペイン語 *別途言語のアップロードにより使用可能

## ユーザー接続

電源、ネットワーク	照明器なし：RJ45 100BASE-TX イーサネット High PoE ミッドスパン -60 W (NPD-6001A) または 95 W (NPD-9501A) 照明器付き：High PoE 95 W ミッドスパン (NPD-9501A) *
電源、カメラ	AC 24V（電源）
映像および制御	RJ45 100BASE-TX イーサネット RS-485 シンプレックス (MIC-ALM-WAS-24 専用) 9600 ビット/秒
アラーム/ウォッシュャー	3 線式 RS-485

\*High PoE ソリューションを使用するには、NPD-9501A または NPD-PSU-HPOE の購入が必要

## 環境仕様

侵入防止等級/規格	IP68 NEMA 6P (MIC-DCA または MIC 壁面マウントを使用する場合) カメラのベースの接続に対する IP67 (湿度および粉塵) 等級
外部の機械的衝撃 (IK コードまたは衝撃評価)	IK10

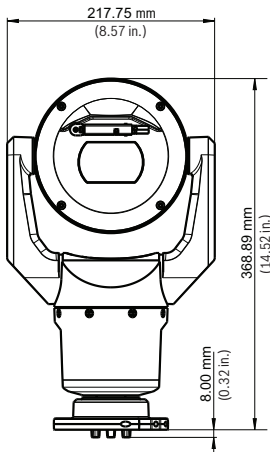
使用温度範囲 (標準モデル)	-40°C ~ +60°C
コールドスタート温度	(PTZ の動作前に 60 分の暖気時間が必要)
標準モデル	-40°C
Models for extreme low temperature	-60°C
保管温度範囲	-60°C ~ +70°C

湿度	0~100%
風の負荷	209km/h (持続) (最大 290km/h の突風) 有効投影範囲 (EPA) : 0.044m <sup>2</sup>
振動	IEC 60068-2-6、テスト Fc : 振動 (正弦波振動)、20m/s <sup>2</sup> (2.0g) 正弦波振動試験 IAW MIL-STD-167-1A
衝撃	IEC 60068-2-7、テスト Ea : 衝撃、20g 平均重量ハンマーによる衝撃 IAW MIL-S-901D

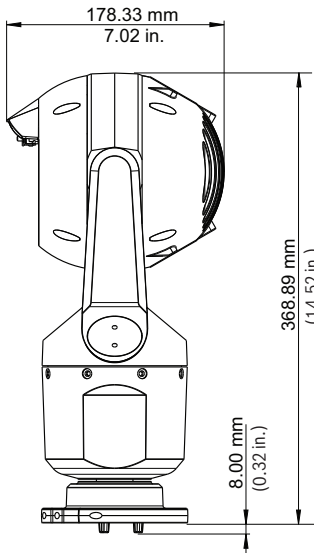
## 構造

寸法 (幅×高さ×奥行) (標準モデル)	照明器アクセサリまたは日よけなし : 直立、反転 : 217.75mm x 368.89mm x 178.33mm 傾斜 : 217.75mm x 330.96mm x 239.68mm
	照明器アクセサリなし、日よけ付き : 直立、反転 : 217.75mm x 372.20mm x 178.33mm 傾斜 : 217.75mm x 334.27mm x 239.68mm
	照明器アクセサリ付き : 直立、反転 : 217.75mm x 439.91mm x 178.33mm 傾斜 : 217.75mm x 401.98mm x 239.68mm
重量	6.7kg
表示画面	強化平面ガラス
構造材料	アルミニウム一体鋳物
標準カラー	ブラック (RAL 9005)、ホワイト (RAL 9010)、またはグレイ (RAL 7001、一部地域のみ)
標準仕上げ	粉体コーディング塗装とサンド仕上げを施した、防食性表面加工
ウィンドウイパー	標準、長寿命のシリコン製ワイパー
日よけの調整	オプション別売り
傾斜	オンサイト傾斜機能

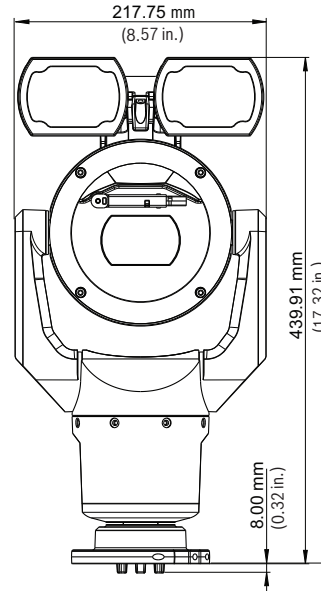
寸法図



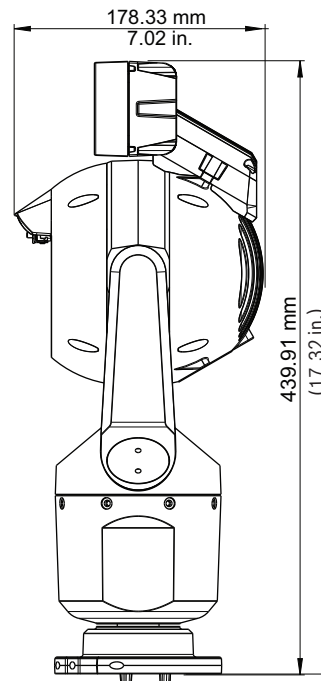
正面図 - 直立



側面図 - 直立

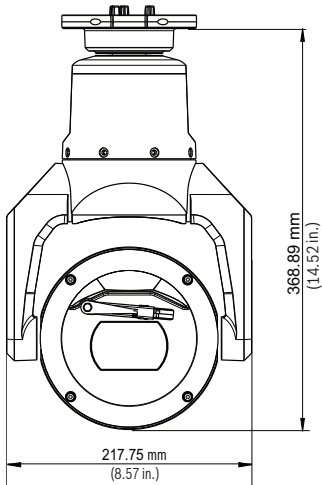


正面図 (照明器付き) - 直立

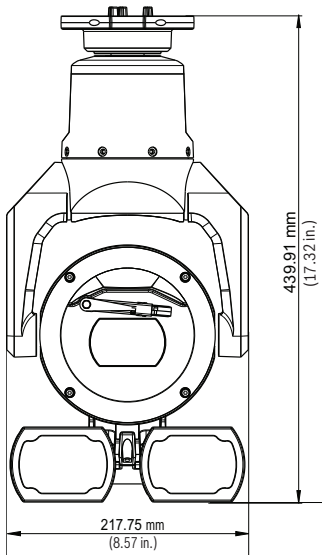


側面図 (照明器付き) - 直立

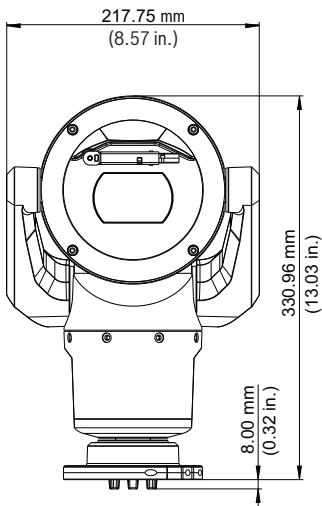




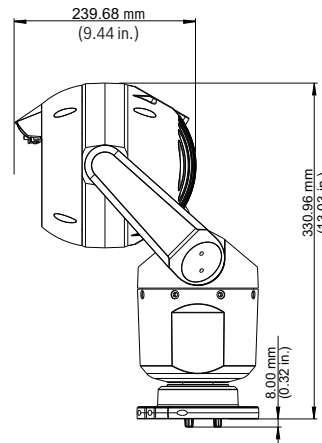
正面図 - 反転



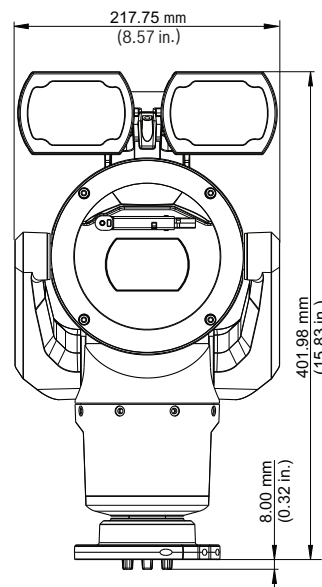
正面図 (照明器付き) - 反転



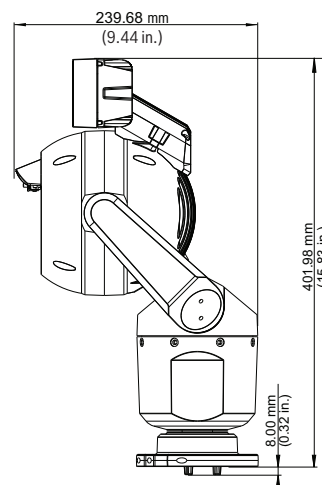
正面図 - 傾斜



側面図 - 傾斜



正面図 (照明器付き) - 傾斜



側面図 (照明器付き) - 傾斜

## オーダー情報

**MIC-7130-PB4 耐衝撃性 HD カメラ**

30倍ズーム付き、低光量でも優れた画像撮影、IVA機能を搭載した耐衝撃性 720p50/60 HD PTZ デイ/ナイトカメラ ヒンジ式 DCA マウント (別売り) により設置が簡単。オプションの照明器 (別売り)。黒 (RAL 9005)。サンド仕上げ。  
オーダー番号 **MIC-7130-PB4**

**MIC-7130-PW4 耐衝撃性 HD カメラ**

30倍ズーム付き、低光量でも優れた画像撮影、IVA機能を搭載した耐衝撃性 720p50/60 HD PTZ デイ/ナイトカメラ ヒンジ式 DCA マウント (別売り) により設置が簡単。オプションの照明器 (別売り)。白 (RAL 9010)。サンド仕上げ。  
オーダー番号 **MIC-7130-PW4**

**MIC-7130-PG4 耐衝撃性 HD カメラ**

30倍ズーム付き、低光量でも優れた画像撮影、IVA機能を搭載した耐衝撃性 720p50/60 HD PTZ デイ/ナイトカメラ ヒンジ式 DCA マウント (別売り) により設置が簡単。オプションの照明器 (別売り)。グレー (RAL 7001)。指定の地域でのみ使用可能。サンド仕上げ。  
オーダー番号 **MIC-7130-PG4**

## ハードウェア付属品

**MIC-ILB-100** 照明器、赤外線/白色光コンボ、黒  
MIC7000 シリーズ用照明器アクセサリ。IR (850nm) + 白色光 (6700K) LED の組み合わせ。  
黒 (RAL 9005)。サンド仕上げ。  
オーダー番号 **MIC-ILB-100**

**MIC-ILW-100** 照明器、赤外線/白色光コンボ、白  
MIC7000 シリーズ用照明器アクセサリ。IR (850nm) + 白色光 (6700K) LED の組み合わせ。  
白 (RAL 9010)。サンド仕上げ。  
オーダー番号 **MIC-ILW-100**

**MIC-ILG-100** 照明器、赤外線/白色光コンボ、グレー  
MIC7000 シリーズ用照明器アクセサリ。IR (850nm) + 白色光 (6700K) LED の組み合わせ。  
グレー (RAL 7001)。指定の地域でのみ使用可能。サンド仕上げ。  
オーダー番号 **MIC-ILG-100**

**High PoE Midspan、95W**、シングルポート、AC 入力  
High PoE、95W、シングルポートミッドスパン、AC 入力  
オーダー番号 **NPD-9501A**

**High PoE Midspan、60W**、シングルポート、AC 入力  
高電力 60W シングルポート PoE Midspan (AC 入力付き)  
オーダー番号 **NPD-6001A**

**VG4-A-PSU1 AC 120V 電源装置**

AUTODOME または MIC7000 シリーズ PTZ カメラ用変圧器付き、AC 120V 入力電源 カバー付き白色アルミニウム製筐体 (定格 IP66 および IK 08)、100W 出力、トリムスカートはオプション (別売)  
オーダー番号 **VG4-A-PSU1**

**VG4-A-PSU2 AC 230V 電源装置**

AUTODOME または MIC7000 シリーズ PTZ カメラ用変圧器付き、入力 AC 230V 電源 カバー付き白色アルミニウム製筐体 (定格 IP66 および IK 08)、100W 出力、トリムスカートはオプション (別売)  
オーダー番号 **VG4-A-PSU2**

**MIC7000 アラーム/ウォッシュャーのインターフェースユニット**

MIC7000 カメラ AC 24V のアラームおよびウォッシュャーポンプ接続用インターフェースボックス。IP67 および NEMA 4X に準拠した耐衝撃ポリカーボネート製筐体、防水グランドが 4 つ付属。グレー (RAL 7035)。  
オーダー番号 **MIC-ALM-WAS-24**

**MIC-DCA-HB MIC** ヒンジ式 DCA (コンジット)、黒  
MIC7000 カメラ用 DCA マウント。ヒンジにより、取り付け時に一時的にぶら下げることができ、ケーブル/配線を容易に接続できます。アルミニウム製。コンジット/ケーブルグランド用 M25 ホール 2 個。  
黒 (RAL 9005)。サンド仕上げ。  
オーダー番号 **MIC-DCA-HB**

**MIC-DCA-HBA MIC** ヒンジ式 DCA (アダプター付き)、黒  
MIC7000 カメラ用 DCA マウント。ヒンジにより、取り付け時に一時的にぶら下げることができ、ケーブル/配線を容易に接続できます。アルミニウム製。コンジット/ケーブルグランド用 M25 ホール 2 個。コンジットアダプター (オス M25 - メス 3/4 インチ NPT) を含む。指定の地域でのみ使用可能。  
黒 (RAL 9005)。サンド仕上げ。  
オーダー番号 **MIC-DCA-HBA**

**MIC-DCA-HW MIC** ヒンジ式 DCA (コンジット)、白  
MIC7000 カメラ用 DCA マウント。ヒンジにより、取り付け時に一時的にぶら下げることができ、ケーブル/配線を容易に接続できます。アルミニウム製。コンジット/ケーブルグランド用 M25 ホール 2 個。  
白 (RAL 9010)。サンド仕上げ。  
オーダー番号 **MIC-DCA-HW**

**MIC-DCA-HWA MIC** ヒンジ式 DCA (アダプター付き)、白  
MIC7000 カメラ用 DCA マウント。ヒンジにより、取り付け時に一時的にぶら下げることができ、ケーブル/配線を容易に接続できます。アルミニウム製。コンジット/ケーブルグランド用 M25 ホール 2 個。コンジットアダプター (オス M25 - メス 3/4 インチ NPT) を含む。指定の地域でのみ使用可能。  
白 (RAL 9010)。サンド仕上げ。  
オーダー番号 **MIC-DCA-HWA**

**MIC-DCA-HG MIC** ヒンジ式 DCA (コンジット)、グレー  
MIC7000 カメラ用 DCA マウント。ヒンジにより、取り付け時に一時的にぶら下げることができ、ケーブル/配線を容易に接続できます。アルミニウム製。コンジット/ケーブルグランド用 M25 ホール 2 個。  
グレー (RAL 7001)。指定の地域でのみ使用可能。サンド仕上げ。  
オーダー番号 **MIC-DCA-HG**

**MIC-DCA-HGA MIC** ヒンジ式 DCA (アダプター付き)、グレー

MIC7000 カメラ用 DCA マウント。ヒンジにより、取り付け時に一時的にぶら下げることができ、ケーブル/配線を容易に接続できます。アルミニウム製。コンジット/ケーブルグランド用 M25 ホール 2 個。コンジットアダプター (オス M25 - メス 3/4 インチ NPT) を含む。指定の地域でのみ使用可能。

グレー (RAL 7001)。サンド仕上げ。

オーダー番号 **MIC-DCA-HGA**

**MIC-WMB-BD** 壁面マウントブラケット、黒

壁面マウントブラケット、黒、サンド仕上げ (RAL9005)

オーダー番号 **MIC-WMB-BD**

**MIC-WMB-WD** 壁面マウントブラケット、白

壁面マウントブラケット、白、サンド仕上げ (RAL9010)

オーダー番号 **MIC-WMB-WD**

**MIC-WMB-MG** 壁面取付用ブラケット、グレー

壁面取り付け用ブラケット。シルバーグレー (RAL 7001、一部地域のみ)、サンド仕上げ。

オーダー番号 **MIC-WMB-MG**

**MIC-PMB** ポールマウントブラケット

ポールマウントブラケット (2 x 455mm ステンレス製の結束ストラップ付き、直径 75~145mm のポール用)

オーダー番号 **MIC-PMB**

**MIC-CMB-BD** コーナーマウントブラケット、黒

コーナーマウントブラケット、黒、サンド仕上げ (RAL9005)

オーダー番号 **MIC-CMB-BD**

**MIC-CMB-WD** コーナーマウントブラケット、白

コーナーマウントブラケット、白、サンド仕上 (RAL9010)

オーダー番号 **MIC-CMB-WD**

**MIC-CMB-MG** コーナー取付用ブラケット、グレー

コーナー取付用ブラケット、シルバーグレー (RAL 7001、一部地域のみ)、サンド仕上げ。

オーダー番号 **MIC-CMB\_MG**

**MIC-SPR-BD** スプレッダープレート、黒

レンガ表面取り付け用アルミ製スプレッダープレート、黒、サンド仕上げ (RAL9005)

オーダー番号 **MIC-SPR-BD**

**MIC-SPR-WD** スプレッダープレート、白

レンガ表面取り付け用アルミ製スプレッダープレート、白、サンド仕上げ (RAL9010)

オーダー番号 **MIC-SPR-WD**

**MIC-SPR-MG** スプレッダープレート、グレー

レンガ表面取り付け用アルミ製スプレッダープレート。シルバーグレー (RAL 7001、一部地域のみ)、サンド仕上げ。

オーダー番号 **MIC-SPR-MG**

**MIC-SCA-BD** 浅いコンジットアダプター、黒

MIC-WMB、MIC-PMB、MIC-SPR 用の浅いコンジットアダプター、黒、サンド仕上げ (RAL9005)

オーダー番号 **MIC-SCA-BD**

**MIC-SCA-WD** 浅いコンジットアダプター、白

MIC-WMB、MIC-PMB、MIC-SPR 用の浅いコンジットアダプター、白、サンド仕上げ (RAL9010)

オーダー番号 **MIC-SCA-WD**

**MIC-SCA-MG** 浅いコンジットアダプター、グレー

MIC-WMB、MIC-PMB、MIC-SPR 用の浅いコンジットアダプター。シルバーグレー (RAL 7001、一部地域のみ)、サンド仕上げ。

オーダー番号 **MIC-SCA-MG**

**MIC-67SUNSHLD**

MIC7000 カメラ用の日よけ (下部シェル x1、上部シェル x2 (1 つはオプションの照明器アクセサリの周囲に取り付け) 白色)

オーダー番号 **MIC-67SUNSHLD**

**MIC7000 IP67** コネクタキット、5 パック

オーダー番号 **MIC-IP67-5PK**

**MIC-WKT-IR** ウォッシャーキット

赤外線電源専用ウォッシャーキット (ウォッシャーノズル、壁面取付用ブラケット、または 4 インチ PCD ベースを含む)

オーダー番号 **MIC-WKT-IR**

代表者:

**Bosch Security Systems:**

株式会社イーブイオーディオジャパン  
〒100-0014  
東京都千代田区永田町2丁目13番地1号  
ボッシュビル赤坂9F  
Phone: 03 5485 4427  
Fax: 03 3507 4422

EVI Audio Japan, Ltd.  
Bosch Bldg Akasaka 9F,  
2-13-1 Nagata-cho,  
Chiyoda-Ku, Tokyo 100-0014  
Japan  
Phone: +81 3 5485 4427  
Fax: +81 3 3507 4422