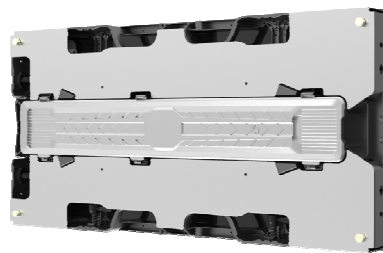
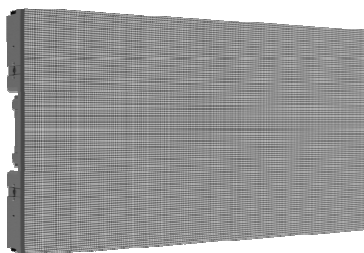
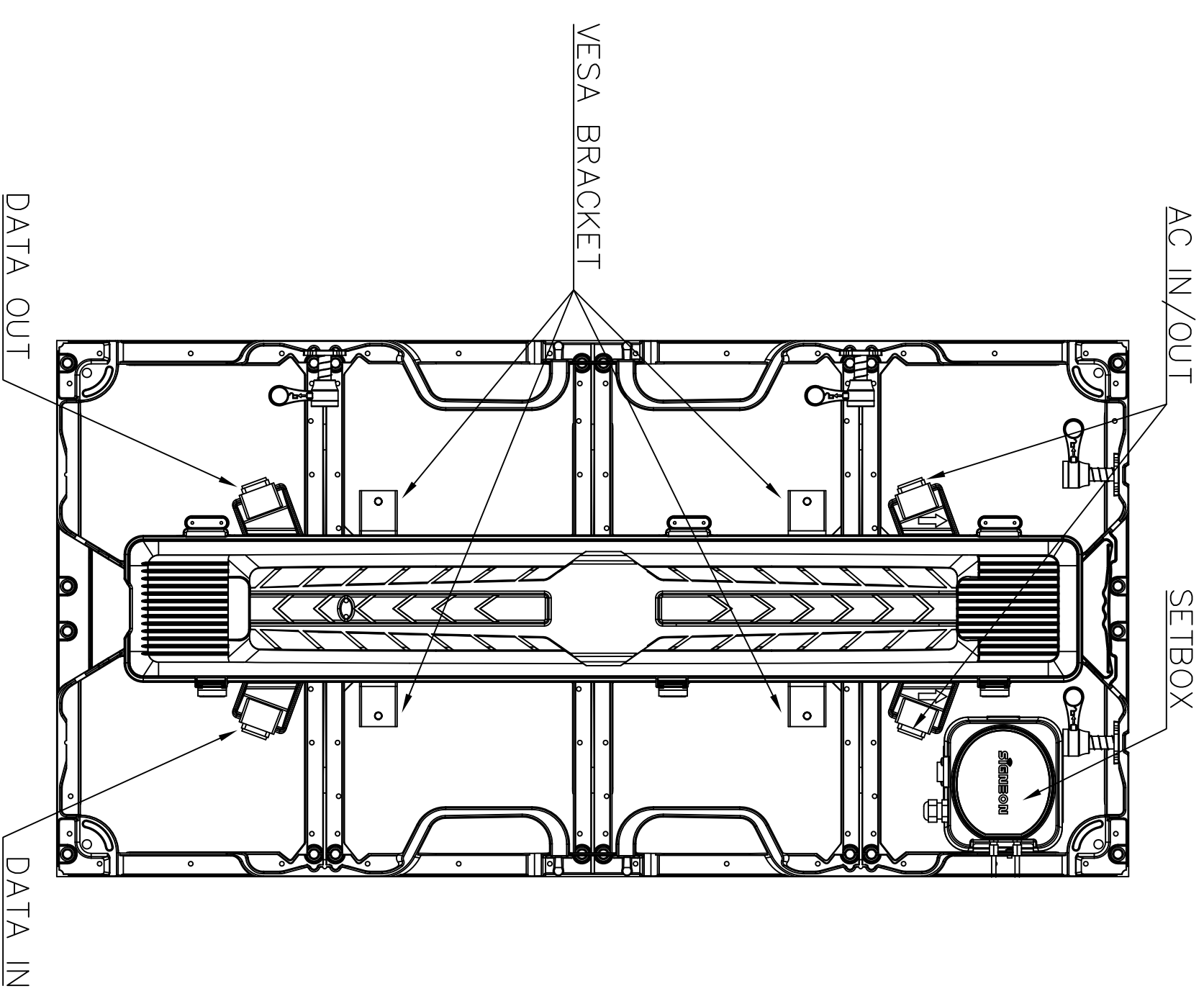
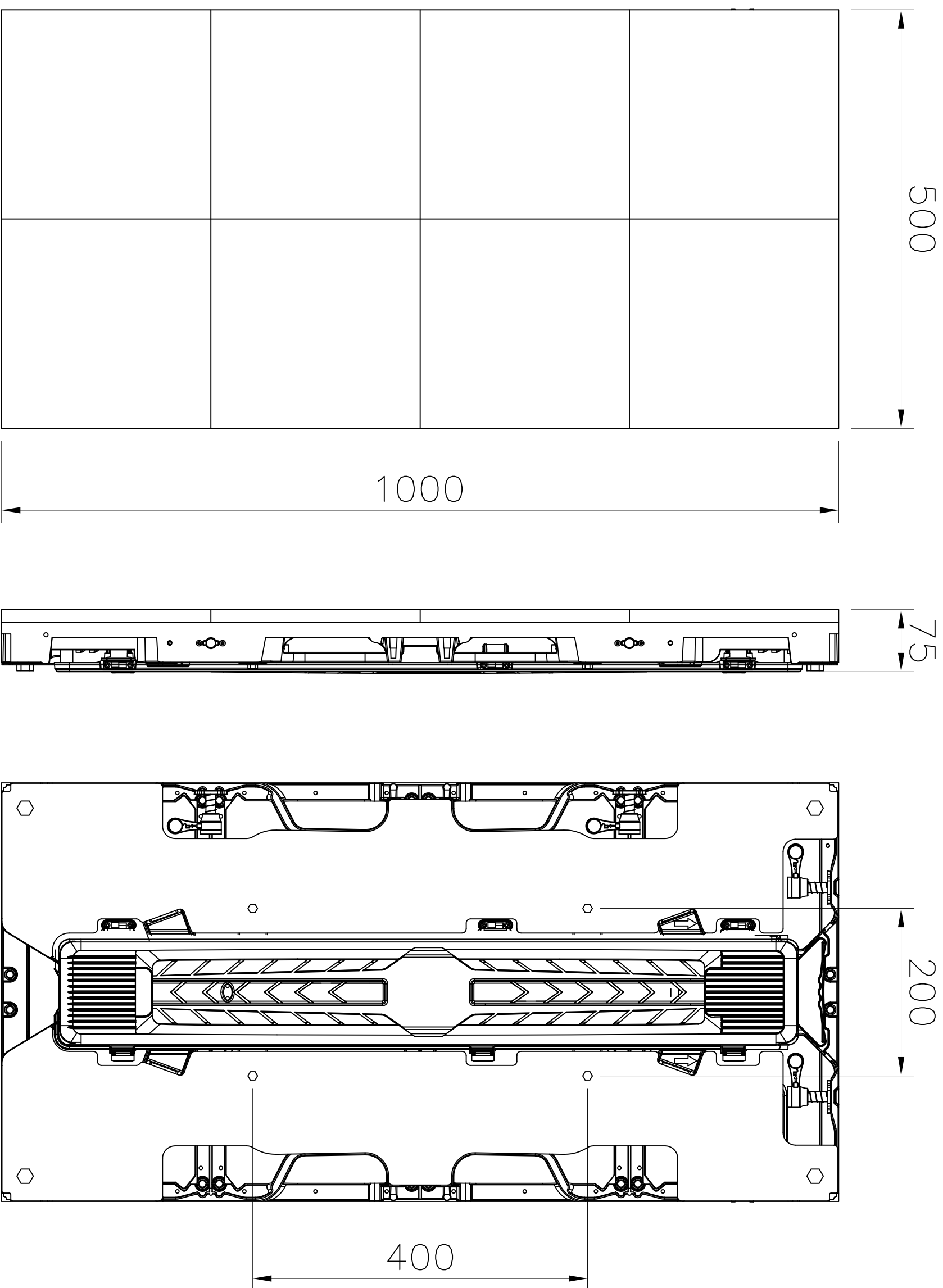


SIGNEON SPECIFICATION



(1pcs)

ディスプレイ パネル	モデル	AOM39101
	ピッチ幅	3.91mm
	解像度	256×128
	輝度	5500nit
	コントラスト	3000 : 1
	画面の向き	縦/横
	視野角	160° / 160°
接続	LTE	LTE (Category 5) -FDD Max 50Mbps (up),150Mbps (down) -TDD Max 35Mbps (up),130Mbps (down) -Supports 3G -docomo対応SIM
	WIFI	-IEEE 802.11 b/g/n -Supports STBC ,LDPC
	Ethernet(LAN)	-Integrated IEEE 802.3 MAC and 10 BASE-T PHY Fully compatible with 100/1000 BASE-T networks
	Bluetooth	-Class 2 BLE (Only use network configuration)
	USB(memory)	USB2.0(32GB)
	Audio	STEREO
製品仕様	外形寸法(W×H×D)	1000×500×75mm
	重量	14kg
	梱包外形寸法	1150×560×150mm
	梱包重量	16kg
	色	Black / Silver
インターフェース	USB/3.5φ AUDIO / U-SIM/RESET / DEBUG PORT	
環境条件	温度	-20℃ ~ 50℃
	湿度	10%~80%
	防塵・防水等級	IP 65
電源	電源	100V ~ 250V
	タイプ	BUILT IN POWER
消費電力	400w	
認証取得規格	JATE / TELEC / FCC / CE。 RoHS 電安法(PSE)・技術基準適合認証(技敵)取得済み	



MARK	REASONABLE REVISIONS	REV. DATE	SIGN
△	FIRST ISSUE	-	-
△	-	-	-
△	-	-	-

허용공차	1종	2종	3종	4종	NO	DESCRIPTION	MAT'L	COLOR	Q'TY	REMARKS
5	0.05	0.08	0.2	0.3	DESIGNED					
6 - 18	0.08	0.1	0.3	0.4	CHECKED					
19 - 50	0.1	0.15	0.4	0.6	APPROVED					
51 - 180	0.2	0.2	0.8	1.2	THIRD ANGLE PROJECTION					
181 - 500	0.3	0.5	1.2	2.0	SCALE: 1/1					
					UNIT: A3					
					DATE :					
					REV.NO :					
					PAGE :					
					BOM NO :					

(주) 이 선
ISUNG CO., LTD.

MODEL :
SIGNEON2

함도: -
상도: -