

# DH-IPC-HDW3449H-AS-PV-S3

WizSense 4MP アクティブディテランス 固定焦点アイボール型ネットワークカメラ



Wiz Sense

Dahua TechnologyがリリースしたWizSenseは、独立したAIチップとディープラーニングアルゴリズムを採用した一連のAI製品およびソリューションです。人間と車両に高い精度で焦点を当て、ユーザーが定義した対象に対して迅速に行動することを可能にします。WizSenseは、Dahuaの先進的なテクノロジーに基づいて、インテリジェントでシンプルかつ包括的な製品およびソリューションを提供します。

## シリーズ概要

高度なディープラーニングアルゴリズムを搭載したDahua WizSense 3シリーズネットワークカメラは、境界保護やスマートモーション検出などのインテリジェント機能をサポートします。スターライト技術により、このシリーズのカメラは、低照度の条件下でより良い映像を実現します。

## 特徴

### サイレンとライトによる能動的抑止

サイレン搭載アクティブディテランス(能動的抑止)ネットワークカメラは、音声警告が必要な環境において有効な抑止力を発揮します。カメラには選択可能な複数の音声が入インストールされており、カスタマイズ音声の追加に対応します。

### スマートデュアルイルミネータ

スマートデュアルイルミネータテクノロジーは、スマートアルゴリズムを採用し、対象を検出します。通常、夜間は赤外線モードで撮影していますが、ターゲットが監視エリアに入ると、白色光が点灯し、カメラはフルカラーの映像とキーイベントの情報を記録します。対象が監視エリア外にいる場合には、自動的に赤外線に切り替わるため、光害を効率的に減らすことができます。

### SMD3.0

スマートモーションディテクション(SMD)テクノロジーは、動体検知のトリガーとなる対象を分類し、無関係な対象によって引き起こされた動体検知アラームをフィルタリングして、効果的に正確なアラームを実現することができます。

- 4MP 1/2.7インチCMOSイメージセンサー、低照度、高解像度
- 最大4MP出力(2688×1520)@25/30fps
- H.265コーデック、高圧縮率、超低ビットレート
- 暖色光LEDと赤外線LEDを搭載 最大照射距離 30m
- ROI, スマートH.264+/265+, AI H.264/H.265, 柔軟なコーディング、様々な帯域幅とストレージ環境に対応
- ローテーションモード, WDR, 3DNR, HLC, BLC, 電子透かし、様々な監視シーンに適用可
- インテリジェント: 侵入, トリップワイヤ (車両と人物の正確な検出と分類をサポート)
- 異常検知: 動体検知, マスキング, シーンチェンジ, 音声検知, SDカードなし/フル/エラー, ネットワーク切断, IP競合, 不正アクセス, 電圧検知,
- アラーム: 1入力/1出力, 音声: 1入力/1出力
- デュアルマイク&スピーカー内蔵、双方向通話
- microSDカードスロット(最大256GB)
- 電源: DC12V/PoE
- 保護等級: IP67
- 赤青LEDフラッシュライト搭載
- SMD 3.0
- ワンタップでの警戒/解除切替



### ワンタップ解除

ワンタップ解除機能は、手軽で簡単に操作できる警報連動用のスイッチです。モバイルアプリでイベント連動を開始・解除することができ、様々なシーンに対応します。

### サイバーセキュリティ

Dahuaのネットワークカメラは、セキュリティ認証と承認、アクセス制御プロトコル、信頼できる保護、暗号化された伝送と暗号化されたストレージを含む、一連のセキュリティ技術を採用しています。これらの技術は、外部のサイバー脅威に対するカメラの防御力を高め、悪意のあるプログラムがデバイスを侵害することを防ぎます。

### 保護性能 (IP67, 広範な電圧対応)

IP67: カメラは防塵、防水に関する規格に準拠しています。広範な電圧対応: カメラは ±30% の入力電圧の許容 (広い電圧範囲) を可能にし、不安定な電圧の環境に広く適用されます。

技術仕様					
カメラ					
イメージセンサー	1/2.7" CMOS				
最大解像度	2688 (H) × 1520 (V)				
ROM	128 MB				
RAM	512 MB				
走査方式	プログレッシブ				
電子シャッタースピード	オート/マニュアル 1/3 秒-1/100,000 秒				
最低被写体照度	0.003 lux@F1.0 (カラー, 30 IRE) 0.0003 lux@F1.0 (白黒, 30 IRE) 0 lux (LEDオン)				
S/N 比	> 56 dB				
LED照射距離	30 m (赤外線) 30 m (暖色光)				
LEDオン/オフ制御	オート、マニュアル				
LED搭載数	1 (赤外線LED) 1 (暖色光LED)				
パン/チルト/回転範囲	パン: 0° -360° チルト: 0° -78° 回転範囲: 0° -360°				
レンズ					
レンズタイプ	固定				
マウントタイプ	M12				
焦点距離	2.8 mm; 3.6 mm				
視野角(FOV)	2.8 mm: 水平: 101° ; 垂直: 53° ; 対角: 120° 3.6 mm: 水平: 82° ; 垂直: 44° ; 対角: 96°				
アイリスタイプ	一定				
近接撮影距離	2.8 mm: 1.5 m 3.6 mm: 2.2 m				
DORI 距離	レンズ	検出	観察	認識	識別
	2.8 mm	66.0 m	26.4 m	13.2 m	6.6 m
	3.6 mm	78.0 m	31.2 m	15.6 m	7.8 m
インテリジェント					
IVS (周囲警戒/境界保護)	トリップワイヤ、侵入検知 (車両と人間の分類と正確な検知をサポート)				
SMD 3.0	少ない誤報率、より長い検出距離				
スマート検索	Smart-NVRと連携し、スマートな検索・イベント抽出・イベントビデオへの結合を実行します。				
ビデオ					
圧縮方式	H.265; H.264; H.264H; H.264 MJPEG (サブストリームのみ対応)				
スマートコーデック	スマート H.265+; スマート H.264+				
AI コーディング	AI H.265; AI H.264				

フレームレート	メインストリーム: 2688 × 1520@ (1 fps-30 fps) サブストリーム: 704 × 576@(1 fps-25fps)/ 704 × 480@(1 fps-30 fps) サードストリーム: 1920 × 1080@ (1 fps-30 fps) *上記の値は、各ストリームの最大フレームレートであり、複数のストリームを使用する場合は、エンコードの合計容量に応じた値となります。
ストリーム数	3
解像度	4M (2688 × 1520/2560 × 1440); 3M (2304 × 1296); 1080p (1920 × 1080); 720p (1280 × 720); D1 (704 × 576/704 × 480); CIF (352 × 288/352 × 240)
ビットレート制御	CBR/VBR
ビットレート	H.264: 3 kbps-20480 kbps H.265: 3 kbps-20480 kbps
デイ/ナイト	オート (ICR)/カラー/白黒
BLC	対応
HLC	対応
WDR	120 dB
AI-SSA(シーン自己適応)	対応
ホワイトバランス	自動、ナチュラル、街灯、屋外、マニュアル、エリアカスタム
ゲイン制御	オート、マニュアル
ノイズ除去	3D NR
動体検知(MD)	オフ/オン (4 エリア)
関心領域 (RoI)	対応 (4エリア)
スマートイルミネーション	対応
デフォグ	対応
画面回転	0° /90° /180° /270° (90° /270° は2688 × 1520以下の解像度で対応)
ミラー	対応
プライバシーマスク	8 エリア
オーディオ	
内蔵マイク	対応
圧縮方式	PCM; G.711a; G.711Mu; G.726; G.723
アラーム	
アラームイベント	SDカードなし/フル/エラー、ネットワーク切断、IP競合、不正アクセス、動体検知、マスクング、トリップワイヤ、侵入、シーンチェンジ、音声検出、電圧検出、外部アラーム、SMD、セキュリティ例外
ネットワーク	
ネットワーク	RJ-45 (10/100 Base-T)
SDK/API	対応
サイバーセキュリティ	Video encryption; firmware encryption; configuration encryption; Digest; WSSE; account lockout; security logs; IP/MAC filtering; generation and importing of X.509 certification; syslog; HTTPS; 802.1x; trusted boot; trusted execution; trusted upgrade

プロトコル	IPv4; IPv6; HTTP; TCP; UDP; ARP; RTP ; RTSP; RTCP; RTMP; SMTP; FTP; SFTP; DHCP; DNS; DDNS; QoS; UPnP; NTP; Multicast; ICMP; IGMP; NFS; SAMBA; PPPoE; SNMP
互換性	ONVIF (Profile S/Profile G/Profile T); CGI; P2P; Milestone
ユーザー数	20 (総帯域幅: 72 M)
ストレージ	FTP; SFTP; マイクロSD(最大 256 GB); NAS
対応ブラウザ	IE: IE8/9/11 Chrome Firefox
管理ソフトウェア	Smart PSS; DSS; DMSS
対応モバイルOS	iOS; Android

### 認証

認証	CE-LVD: EN 62368-1; CE-EMC: Electromagnetic Compatibility Directive 2014/30/EU; FCC: 47 CFR FCC Part 15, Subpart B; UL/CUL:UL62368-1 & CAN/CSA C22.2 No. 62368-1-14
----	--

### ポート

音声入力	1 (RCA)
音声出力	1 (RCA)
アラーム入力	1 (DC 3-5V 5mA)
アラーム出力	1 (DC 12V 300mA)

### 電源仕様

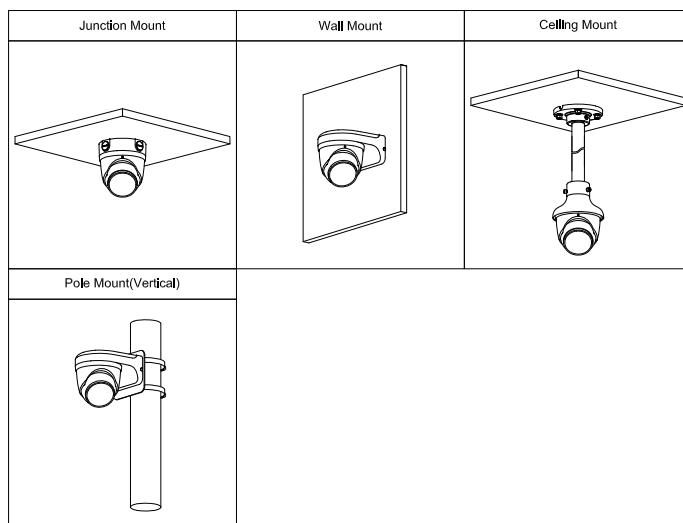
電源	DC 12 V/PoE (802.3af)
消費電力	標準 : 1.75W(DC12V);3.6W(PoE) 最大(H.265+メインストリーム+赤外線最大+暖色LEDオン) : 6.4W(DC12V);8.6W(PoE)

### 環境

動作環境	-40°C ~ +60°C/RH 95%以下
保管環境	-40°C ~ +60°C
保護性能	IP67

### 構造

材質	金属
寸法	110.9 mm × Φ122.0 mm
重量	745 g
総重量	915 g



### 機器サイズ (mm[inch])

